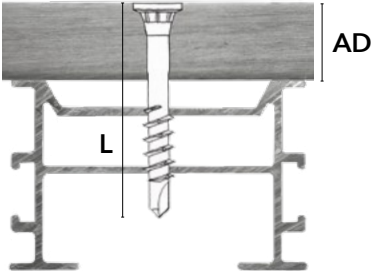


PROFILA



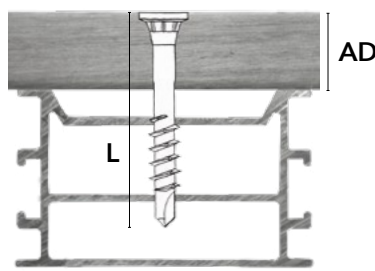
PROFILA1 DETAILS

PROFILA1 mit RELO P



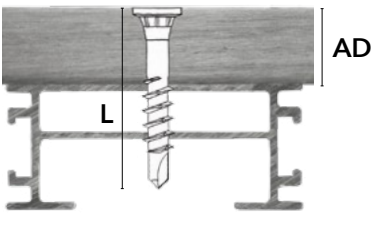
L PROFILA	AD [mm]
35	1 - 7
40	4 - 12
45	9 - 17
50	14 - 22
55	19 - 27
60	24 - 32
65	29 - 37

PROFILA1 mit RELO K



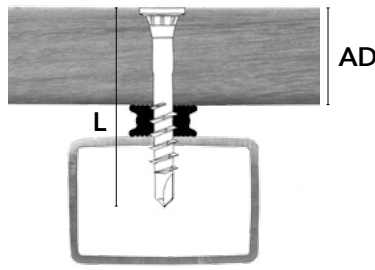
L PROFILA	AD [mm]
35	1 - 3
40	4 - 8
45	9 - 13
50	14 - 18
55	19 - 23
60	24 - 28
65	29 - 33

PROFILA1 mit RELO U



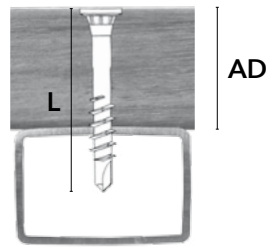
L PROFILA	AD [mm]
35	9 - 15
40	14 - 20
45	19 - 25
50	24 - 30
55	29 - 35
60	34 - 40
65	39 - 45

PROFILA1 mit GUMO D



L PROFILA	AD [mm]
35	1 - 17
40	3 - 22
45	8 - 27
50	13 - 32
55	18 - 37
60	23 - 42
65	28 - 47

PROFILA1 Holz-Unterkonstruktion auf Metallprofil

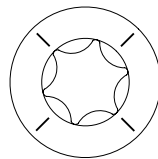


L PROFILA	AD [mm]
35	5 - 24
40	10 - 29
45	15 - 34
50	20 - 39
55	25 - 44
60	30 - 49
65	35 - 54

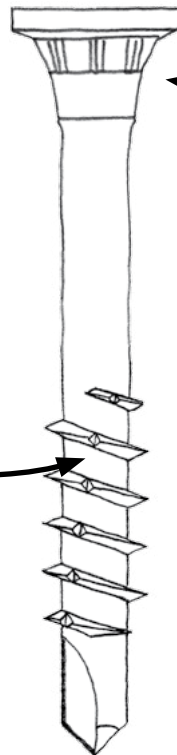
PROFILA¹ HIGHLIGHTS

Der Kopfdurchmesser und seine Geometrie sind für optisch anspruchsvolle Befestigungen optimiert und ergeben ein einheitliches Schraubbild.

Die Kopfform von **SOLIDA1** Ø 5,0 mm und **SOLIDA4** Ø 5,5 mm sind ident mit der **PROFILA** Ø 5,5 mm.



Der patentierte Drei-Zonen-Schraubkopf ist für den Einsatz im Außenbereich optimiert und sorgt für einen perfekten Kopfabschluss.



Die spezielle, selbstschneidende Gewindeform ermöglicht einen perfekten Halt, ohne die Metallprofile vorzubohren.

Das anzuschließende Bauteil wird mit 5,5 mm vorgebohrt.

Die Bohrspitze, die als Bohreinheit speziell für Metallprofile ausgeführt ist, sorgt für eine maximale Bohrleistung: Aluminium bis zu einer Stärke von 5,0 mm Stahl bis zu einer Stärke von 3,0 mm

ÜBERBLICK

Länge:	35 - 65 mm
Durchmesser:	5,5 mm
Kopf:	3-Stufen-Senkkopf
Antrieb:	TX
Spitze:	Mit integrierter Bohreinheit
Bohrleistung:	Aluminium bis 5 mm / Stahl bis 3 mm
Material:	Edelstahl rostfrei gehärtet

PROFILA¹

PROFILBOHRSCRAUBE



Ø **Kopf Ø 1:1** ANWENDUNGSBEREICH

5,5



7,5 mm

Befestigung von Holz oder holzähnlichen Werkstoffen auf Metallprofilen

	Dimension [mm]			Ø mm
	L	L2	L1	
	35	5	30	▪
	40	10	30	▪
	45	15	30	▪
	50	20	30	▪
	55	25	30	▪
	60	30	30	▪
	65	35	30	▪
Antrieb				TX 25

Art. Nr.	Beschreibung 1	Beschreibung 2	Verpackungs Einheit
004302000	PROFILA1, 5,5x35 mm, Profilbohrschraube	Edelstahl gehärtet, Teilgewinde, TX25	VPE 100 STK
004303000	PROFILA1, 5,5x35 mm, Profilbohrschraube	Edelstahl gehärtet, Teilgewinde, TX25	VPE 200 STK
004311000	PROFILA1, 5,5x35 mm, Profilbohrschraube	Edelstahl gehärtet, Teilgewinde, TX25	VPE 1.500 STK
004402000	PROFILA1, 5,5x40 mm, Profilbohrschraube	Edelstahl gehärtet, Teilgewinde, TX25	VPE 100 STK
004403000	PROFILA1, 5,5x40 mm, Profilbohrschraube	Edelstahl gehärtet, Teilgewinde, TX25	VPE 200 STK
004411000	PROFILA1, 5,5x40 mm, Profilbohrschraube	Edelstahl gehärtet, Teilgewinde, TX25	VPE 1.500 STK
004502000	PROFILA1, 5,5x45 mm, Profilbohrschraube	Edelstahl gehärtet, Teilgewinde, TX25	VPE 100 STK
004503000	PROFILA1, 5,5x45 mm, Profilbohrschraube	Edelstahl gehärtet, Teilgewinde, TX25	VPE 200 STK
004511000	PROFILA1, 5,5x45 mm, Profilbohrschraube	Edelstahl gehärtet, Teilgewinde, TX25	VPE 1.500 STK
004602000	PROFILA1, 5,5x50 mm, Profilbohrschraube	Edelstahl gehärtet, Teilgewinde, TX25	VPE 100 STK
004603000	PROFILA1, 5,5x50 mm, Profilbohrschraube	Edelstahl gehärtet, Teilgewinde, TX25	VPE 200 STK
004611001	PROFILA1, 5,5x50 mm, Profilbohrschraube	Edelstahl gehärtet, Teilgewinde, TX25	VPE 1.500 STK
004702000	PROFILA1, 5,5x55 mm, Profilbohrschraube	Edelstahl gehärtet, Teilgewinde, TX25	VPE 100 STK
004703000	PROFILA1, 5,5x55 mm, Profilbohrschraube	Edelstahl gehärtet, Teilgewinde, TX25	VPE 200 STK
004711000	PROFILA1, 5,5x55 mm, Profilbohrschraube	Edelstahl gehärtet, Teilgewinde, TX25	VPE 1.500 STK
004802000	PROFILA1, 5,5x60 mm, Profilbohrschraube	Edelstahl gehärtet, Teilgewinde, TX25	VPE 100 STK
004803000	PROFILA1, 5,5x60 mm, Profilbohrschraube	Edelstahl gehärtet, Teilgewinde, TX25	VPE 200 STK
004811000	PROFILA1, 5,5x60 mm, Profilbohrschraube	Edelstahl gehärtet, Teilgewinde, TX25	VPE 1.500 STK
004902000	PROFILA1, 5,5x65 mm, Profilbohrschraube	Edelstahl gehärtet, Teilgewinde, TX25	VPE 100 STK
004903000	PROFILA1, 5,5x65 mm, Profilbohrschraube	Edelstahl gehärtet, Teilgewinde, TX25	VPE 200 STK
004911000	PROFILA1, 5,5x65 mm, Profilbohrschraube	Edelstahl gehärtet, Teilgewinde, TX25	VPE 1.500 STK