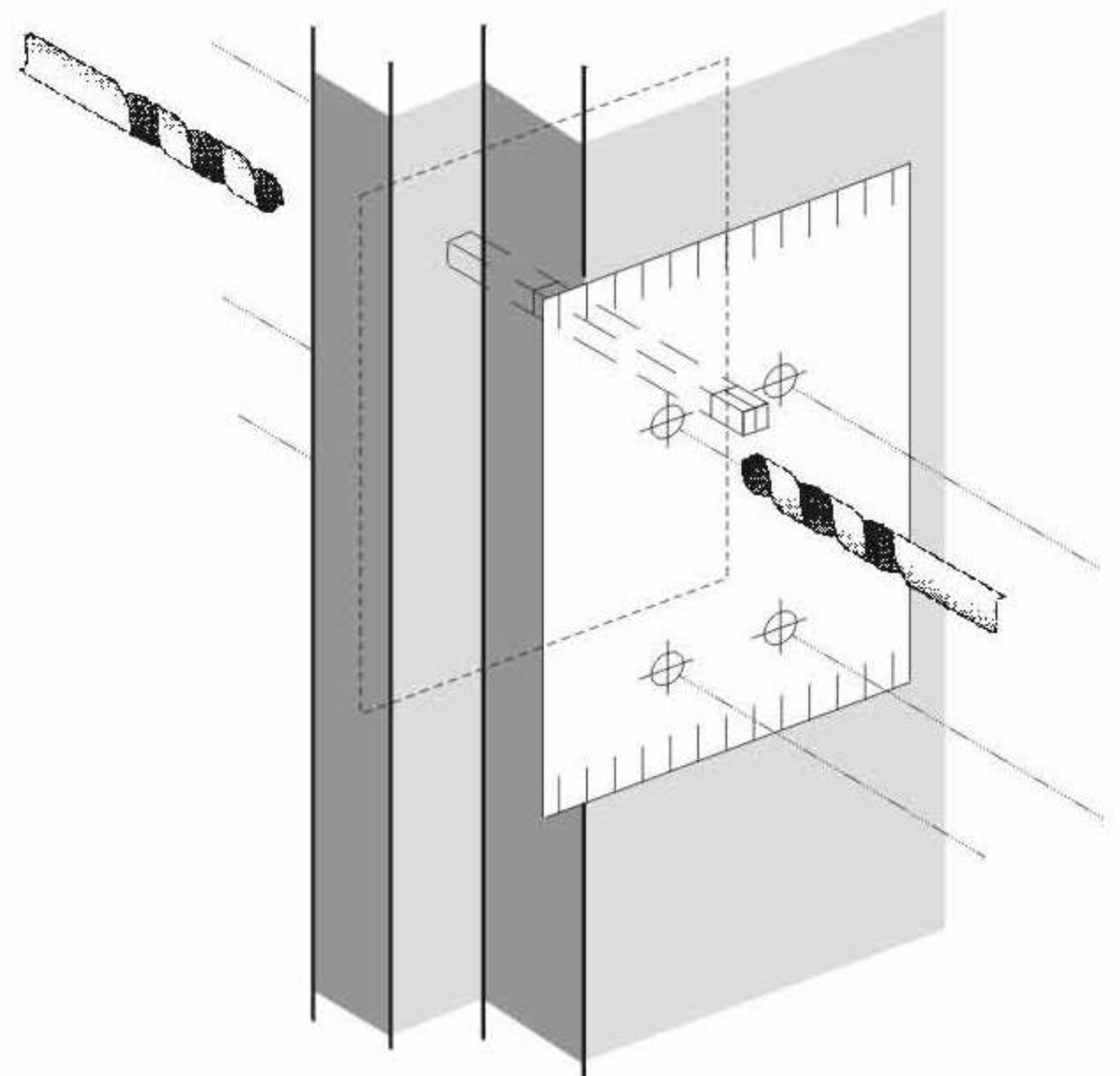
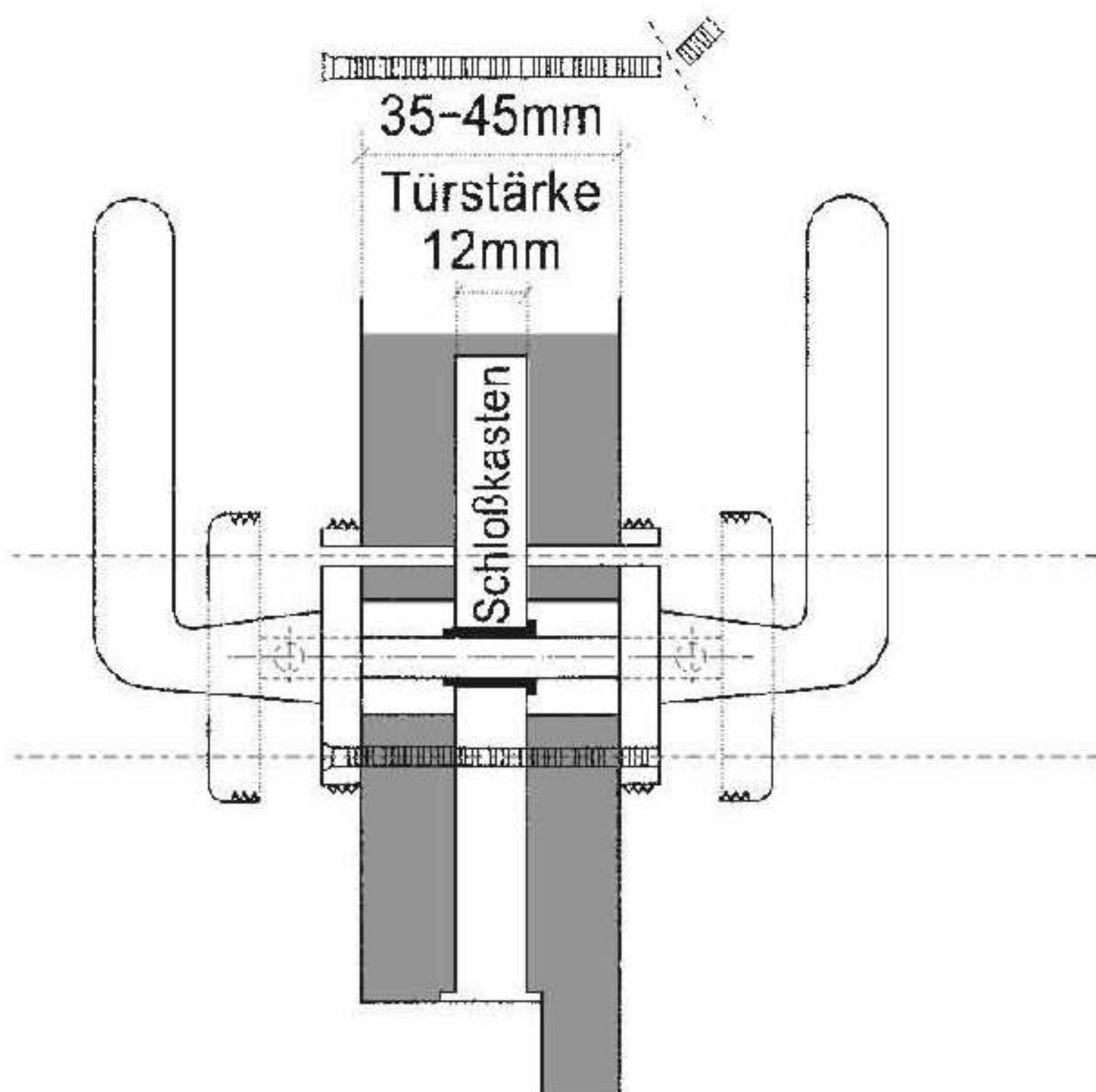
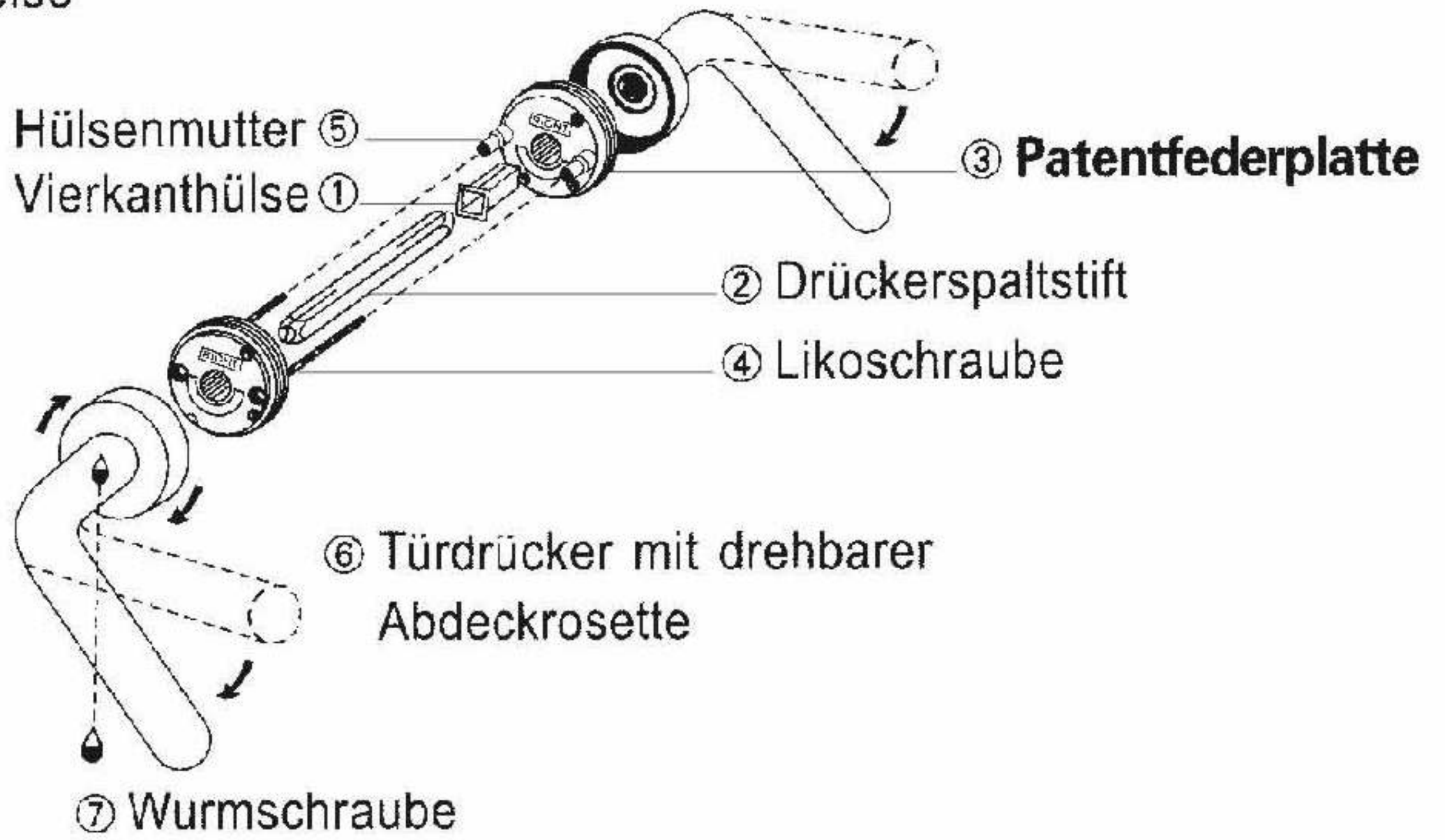


Montagehinweise



SK

Šablóna na vrtanie dier pre kľúčové rozety

Postup montáže

1. 4 - hranné pouzdro ① vsunut' do zámku.
2. Kolík ② so zvislým zárezom zasunúť, vrúbkovanie musí byť zo spodnej strany.
3. Šablónu zavesiť na kolík, milimetrová stupnica na oboch stranách šablóny uľhčí osadenie šablóny do správnej polohy.
4. Vyznačiť miesta na vrtanie dier. Postup na druhej strane dverí opakovať. Ďalší postup pozri na druhej strane šablóny.
5. Vrtat' na oboch stranách.
Primer vrtáka: 8 mm
6. Kľúčovú rozetu ③ nasadiť na kolík. Likoskrutky ④ odrezat' na potrebnú dĺžku. Pri zasúvaní skrutiek do kľúčovej rozety kľučku ⑤ stlačiť smerom dolu. Dolná diera na kľúčovej rozete sa zpravidla nepoužíva. Rozety z oboch strán zoskrukovat'.
7. Prevlečte kryciu rozetu ⑥ cez kľučku a naskrutkujte ju na závit resp, nasadte ju na gumenú manžetu (podľa modelu).
8. Kľučku imbusovou skrutkou ⑦ upevniť na kolík.

H

Fúrósablon rozetta-furatokhoz

Szerelési utasítás

1. Tegyük be a négyszögletes hüvelyt ① a zárba.
2. Töljük be a kilinesszárát ②. Ennek rése függőlegesen álljon, vágata pedig lefelé mutasson.
3. Akasszuk a fúrósablót a kilinesszár egyik végére. A felső, ill. alsó szélén található milliméterskála a sablon pontos beállítására szolgál.
4. Jelöljük meg kipontozással a fúrás helyét. Ugyanígy járjunk el az ellenkező oldalon is.
5. Végezzük el a fúrást mindkét oldalon.
Afúró átmérője 8 mm
6. Tűzzük rá a kilinesszárát ③ a kilinesszárra. Vágjuk el a lencsefejú csavarokat ④ a megfelelő menet mentén, hogy azok a kellő hosszúságban álljanak rendelkezésre. Helyezzük be a csavarokat. A belső csavar könnyebb behelyezése érdekében nyomjuk le ezalatt a kilincset ⑤. A lenti. 3. csavarlyuka általában már figyelmen kívül lehet hagyni. Tegyük fel a szembenfekvő rozettát és rögzítsük csavarozással.
7. A fedőrozettát ⑥ fűzzük át a kilincsen és csavarozzuk rá a menetre ill. tűzzük rá a gumigyűrűre (tipustól függően).
8. Rögzítsük a kilincset az imbuszesavarral ⑦ a kilinesszárra.

GB

Drilling template for roses

Mounting instructions

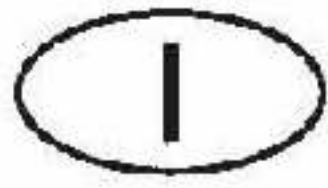
1. Insert square sleeve ① into the lock.
2. Insert the handle bolt ② (slit must be aligned vertically, notch must point downward).
3. Hang template on handle bolt. The millimeter scales at the top and bottom allow easy alignment of the template.
4. Mark drilling points with a center punch and repeat the operation on the other side.
5. Drill holes on both sides.
Drill size: 8 mm
6. Slip handle rose ③ onto the handle bolt. Cut raised countersunk head screws ④ to length in the corresponding slot. Insert screws. For easier insertion of inside screw press down the door handle ⑤. In most cases, the third hole (at the bottom) will not be needed. Attach handle rose on the other side and tighten screws.
7. Move cover roses ⑥ over the handles and tighten them or press them onto the rubber rings (depending on model).
8. Use Allen screw ⑦ to secure door handle on the handle bolt.

F

Gabarit de perçage pour forures destinées à la fixation des rosettes

Instructions de montage

1. Glisser la douille carrée ① dans la serrure.
2. Introduire la cheville de la béquille ②, la fente en position verticale, alors que la direction de l'entaille doit être orientée vers le bas.
3. Suspendre le gabarit de perçage sur l'un des bouts de la cheville de la béquille; l'échelle millimétrique aux arêtes supérieure et inférieure facilite l'équerrage du gabarit.
4. Pointer l'endroit de la forure, répéter le procédé du côté opposé.
5. Forer des deux cotés.
Diamètre du foret: 8 mm
6. Glisser la rosette de la béquille ③ sur la cheville de la béquille. Ajuster les vis à tête fraisée bombée ④ à la longueur exigée en les coupant à l'entaille correspondante. Introduire les vis. Pour faciliter l'introduction des vis intérieures, pousser la béquille de la porte ⑤ vers le bas. En règle général, le 3^e trou de vis, positionné en bas, n'est pas utilisé. Positionner la rosette opposée et la fixer à vis.
7. Enfiler les rosettes de recouvrement ⑥ sur la béquille et les visser sur le filet de vis ou les glisser sur la rondelle de caoutchouc (en fonction du modèle).
8. Fixer la béquille de la porte sur la cheville à l'aide d'un boulon à six pans creux ⑦.



Sagoma per la realizzazione di fori per rosette

Istruzioni per il montaggio

1. Inserire l'astuccio quadrangolare ① nella serratura.
2. Inserire il perno della maniglia ② con la fessura in posizione perpendicolare, la tacca dev'essere rivolta verso il basso.
3. Appendere la sagoma per il foro su un'estremità del perno della maniglia, la scala millimetrica sullo spigolo superiore ed inferiore facilita il posizionamento della sagoma.
4. Centrare il punto per la foratura, ripetere il procedimento sul lato opposto.
5. Trapanare da ambedue i lati.
Diametro punta trapano: 8 mm
6. Applicare la rosetta della maniglia ③ sul perno della maniglia. Adattare la lunghezza delle viti a testa bombata ④ effettuando un taglio sull'intaccatura relativa. Inserire le viti. Per facilitare l'inserimento della vite interna premere verso il basso la maniglia della porta ⑤. Non è di solito necessario il terzo foro sottostante per vite. Applicare la rosetta dall'altro lato ed avvitarla.
7. Infilare le rosette di copertura ⑥ sulla maniglia e (a seconda del modello) avvitarle lungo la filettatura oppure fissare alla guarnizione di gomma.
8. Fissare la maniglia della porta con la vite a brugola ⑦ sul perno della maniglia.



Bohrschablone für Rosetten-Bohrlöcher

Montagehinweise

1. Vierkanthülse ① ins Schloß stecken.
2. Drückerstift ② (\square 8 mm) mit senkrecht ausgerichtetem Schlitz einführen, die Auskerbung muß dabei nach unten weisen.
3. Bohrschablone über ein Ende des Drückerstiftes hängen, die Millimeterskala an der Ober- und Unterkante erleichtert das Auswinkeln der Schablone.
4. Bohrstelle ankörnen, Vorgang auf der gegenüber liegenden Seite wiederholen.
5. Bohren von beiden Seiten.
Bohrerdurchmesser: 8 mm
6. Türdrückerrosette ③ auf den Drückerstift aufstecken. Likoschrauben ④ durch Abschneiden in der entsprechenden Kerbung auf die richtige Länge anpassen. Schrauben einführen. Zum leichteren Einstecken der innenliegenden Schraube den Türdrücker ⑤ herunterdrücken. Das untenliegende 3. Schraubenloch wird im Regelfall nicht benötigt. Gegenüberliegende Rosette ansetzen und festschrauben.
7. Abdeckrosetten ⑥ über den Drücker fädeln und auf Gewinde schrauben bzw. auf die Gummimanschette aufstecken (je nach Modell).
8. Türdrücker mit Imbusschraube ⑦ auf Drückerstift (\square 8 mm) fixieren.

E**Plantilla para marcar los agujeros de las chapas de fijación****Instrucciones de montaje**

1. Introducir el manguito cuadrado ① en la cerradura.
2. Introducir el pasador del picaporte ② con la hendidura verticalmente orientada. La entalladura deberá señalar hacia abajo.
3. Colocar la plantilla para taladrar sobre un extremo del pasador del picaporte. La escala milimétrica en el canto superior e inferior facilita la orientación angular de la plantilla.
4. Marcar con punzón el punto de taladrar y reperir la operación en el lado opuesto.
5. Taladrar por ambos lados.
Diámetro de la broca: 8 mm
6. Colocar la chapa de fijación del picaporte ③ en el pasador del mismo. Cortando en la entalladura correspondiente, ajustar los tornillos avellanados gota de serbo ④ a la longitud correcta. Introducir los tornillos. Para facilitar la introducción del tornillo interior, apretar el picaporte ⑤ hacia abajo. Por regla general, no se necesita el tercer agujero situado abajo. Colocar la chapa de fijación opuesta y atornillarla.
7. Colocar los embellecedores ⑥ en su sitio, pasándolos por el picaporte, y atornillarlos o colocarlos sobre las guarniciones de caucho (según el modelo).
8. Fijar el picaporte en el pasador por medio del tornillo cilíndrico con hexágono interior ⑦.

CZ**Šablona k vrtání díř pro ice klikové ružice****Postup montáže**

1. 4 - hranné pouzdro ① vsunout do zámku.
2. Kolík ② se svislým zářezem zasunout, vroubkování musí být se spodní strany.
3. Šablonu zavěsit na kolík, milimetrová stupnice na obou stranách šablony ulehčí osazení šablony do správní polohy.
4. Vyznačit místa na vrtání děř. Postup na druhé straně dveřů opakovat.
5. Vrtat na obou stranách dveřů.
Průměr vrtáku: 8 mm
6. Klikovou ružici ③ nasadit na kolík. Likošrouby ④ uřezat na potřebnou délku. Při zasouvání šroubů do klikové ružice kliku ⑤ stlačit směrem dolů. Dolní díra na klikové ružici se spravidla nepouží vá. Ružice z obou stran sešroubovat.
7. Nasunout krycí ružicí ⑥ na kliku a našroubovat na závit, případně nasadit na gumovou manžetu (podle modelu).
8. Kliku imbusovým šroubem ⑦ upevnit na kolík.