

TECHNISCHE INFORMATION

**ALUMIN IMPULSE
UMFASSUNGSZARGEN**



Inhalt

alumin impulse

Stärke durch Markenverbundenheit	02
Umfassungszargen von alumin impulse	03
Oberflächen	04/05

Wandstärken

Drehtürzargen	06
Durchgangszargen	07
In-Wand laufende Schiebetürzargen	08

Ausführungsvarianten

09



Drehtürzargen

Stumpfe Holztüren	10
Gefälzte Holztüren	11
Ganzglastüren	12/13
Maßtabelle	14



Durchgangszargen



In-Wand laufende Schiebetürzargen



Drehtürzargen mit Seitenteil und Oberlicht

Anlage Typ 1	18
Anlage Typ 2 & 3	19

Spezialzargen

Eckzargen	20
Umfassungszargen Zwischen-Wand	20
Festverglasung	20
Deckenhoch ohne Querstück	21
LED-Türblattbeleuchtung	22/23

Beschläge und Zubehör

Wandflächenbündige Montage	24/25
Sockelleisten	26
Spiegelverbreiterung	26
Schließblechvarianten	27
Verdeckt liegendes Holztürband ai VB 80	28
Glastürbeschlagsets alumin impulse	29
Montage Obentürschließer	30
Platzbedarf der Beschläge	31

Schallschutzelemente

Zurückspringende Wanddichtung	32/33/34
34	

Korrosionsschutz

Einbruchhemmende Elemente

Aufmaß- und Bestellblätter

Sondermaßzargen	38
Sondermaßzargen für Anlagen	39

Stärke durch Markenverbundenheit

Als Spezialist für den Werkstoff Aluminium hat alumin impulse eine nachhaltige Gesamtlösung zur durchdachten Raumintegration von Innentüren entwickelt. In Kooperation mit der licht & harmonie Glastüren GmbH sowie der GRAUTHOFF Türeggruppe ist ein ästhetisch abgerundetes und wertbeständiges Innentürenprogramm entstanden, das die Zeit überdauert.

Dafür bildet technische Perfektion mit dem Anspruch auf lebenslange Funktion die Basis – über alle Planungsstufen hinweg bis hin zum fertigen Produkt.

Ganz gleich ob Bauherren, Handwerker oder Architekten – das ebenso zeitlose wie formal reduzierte Design begeistert jeden. Der anspruchsvollste Blick des Nutzers und Betrachters ist unser Maßstab für die Langlebigkeit unserer Produkte.

alumin impulse

licht & harmonie.

GRAUTHOFF[®]
TÜRENGRUPPE

Umfassungszargen von alumin impulse



Konstruktion und Materialstärke

2-teilige Aluminium-Umfassungszarge aus doppelwandigem Strangpressprofil mit Wandstärken von 1,8 mm – 3,0 mm, je nach Profil und Profillbereich.

Bekleidungsbreite

Bandseite: 40 mm
Bandgegenseite: 52 mm
Kantenradien: 0,5 mm

Falzmaße

Tiefe mit Falzprofil: 30 mm
Tiefe ohne Falzprofil: 47 mm
Breite: 13,6 mm

Dichtungen

3-seitig umlaufende Falz- und Wandanschlussdichtung aus TPE, farblich abgestimmt auf die Zargenoberfläche.

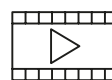
Montage

Auf Gehrung geschnitten, vormontiert und kartonverpackt zum nachträglichen Einbau, bestehend aus Zarge und Zierbekleidung nach Art einer Holzzarge ohne sichtbare Schrauben.

Standard-Wandstärken Verstellbereich: -5 mm bis +20 mm

Einbau

Fixierung in der Maueröffnung mit 2K-Montageschaum oder optional vorgerichtet zur Verschraubung in der Laibung (unsichtbar hinter der Falzdichtung).



Montage- und Einbauvideos
www.alumin-impulse.com/video

Oberflächen



ALUMIN F1 FINISH

eloxiert

Dichtungsfarbe: RAL 7030

ALUMIN EDELSTAHL FINISH

eloxiert

Dichtungsfarbe: RAL 7016

ALUMIN WEISS 9016 SATIN FINISH

pulverbeschichtet

Dichtungsfarbe: RAL 9016

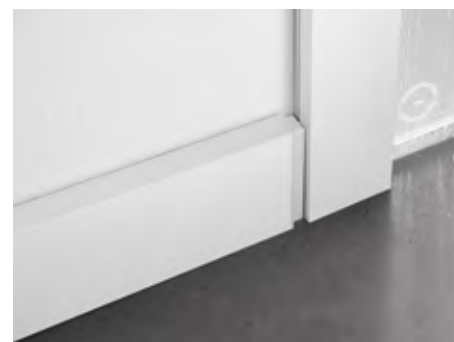
Perfekt abgestimmte Zubehör- und Beschlagoberflächen



Glastürschlosskasten alumin impulse 2.0
ANTHRAZIT A1703 FINISH



licht & harmonie Schiebetürsystem Tvin 2.0
EDELSTAHL FINISH



Sockelleisten mit Zargenadapter
WEISS 9016 SATIN FINISH

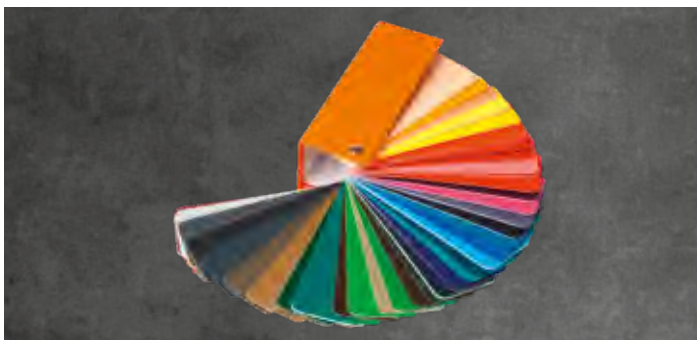


ALUMIN ANTHRAZIT AI703 FINISH
pulverbeschichtet
Dichtungsfarbe: RAL 7016

ALUMIN SEPIA BRONCE FINISH
pulverbeschichtet
Dichtungsfarbe: RAL 7016

ALUMIN QUARTZ SAND FINISH
pulverbeschichtet
Dichtungsfarbe: RAL 7016

Sonderbeschichtung von Zarge, Beschlag und Zubehör



Gestaltungsfreiraum

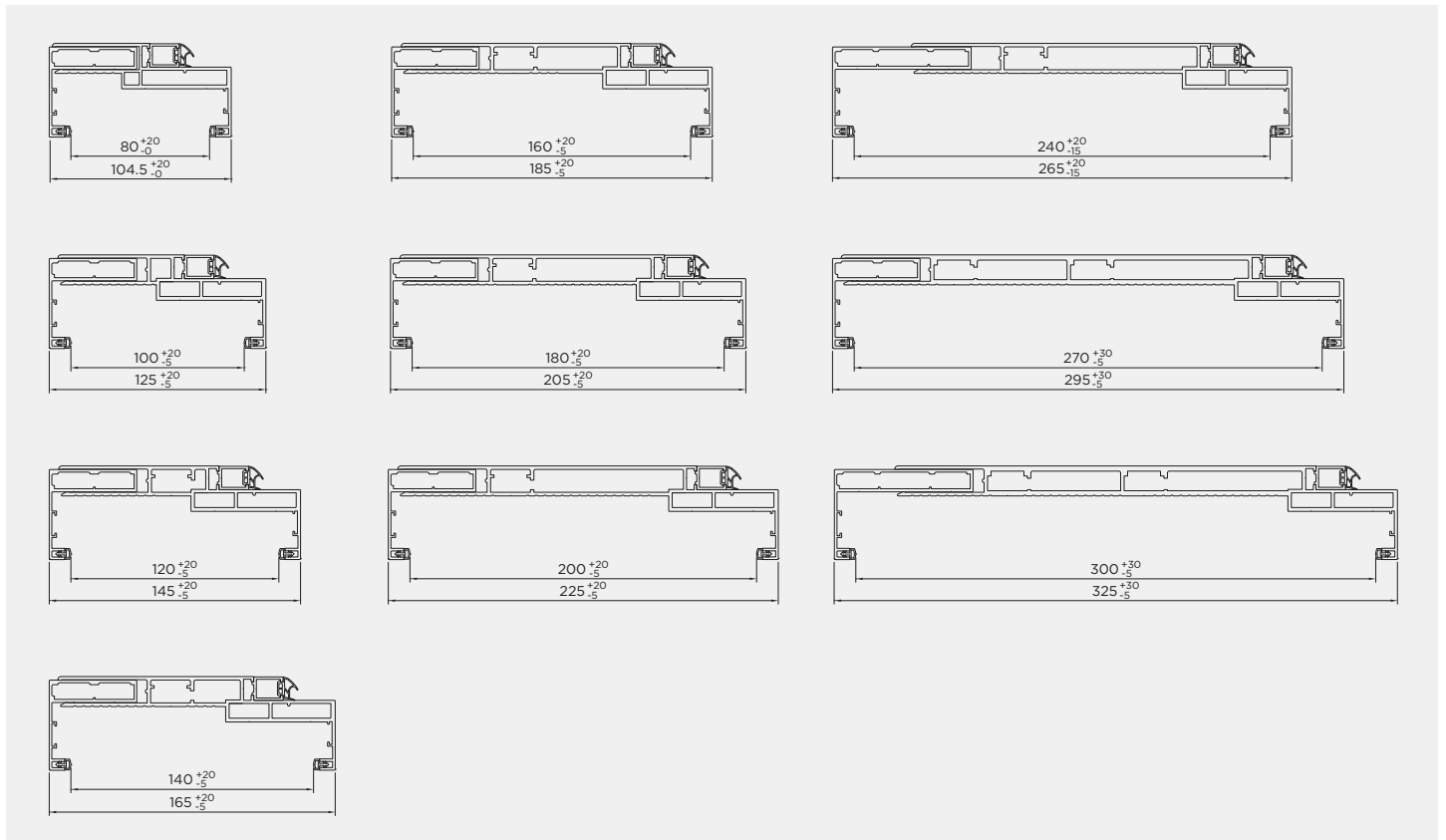
Wählen Sie aus einer Vielzahl an Farbmöglichkeiten nach RAL.

Großartig in der Vielfalt und robust im Alltag

- langlebige Ästhetik durch stoßfeste Veredelungen
- außergewöhnliche, zeitlose Oberflächen für das moderne Interieur
- hohe Individualität mit Sonderbeschichtungen nach RAL
- perfekt abgestimmt auf das Holztüren-Programm der GRAUTHOFF Türengruppe oder auf ausgewählte Ganzglastüren von licht & harmonie
- alle Oberflächen ins Detail abgestimmt auf das Schiebetürsystem Tvin 2.0 von licht & harmonie

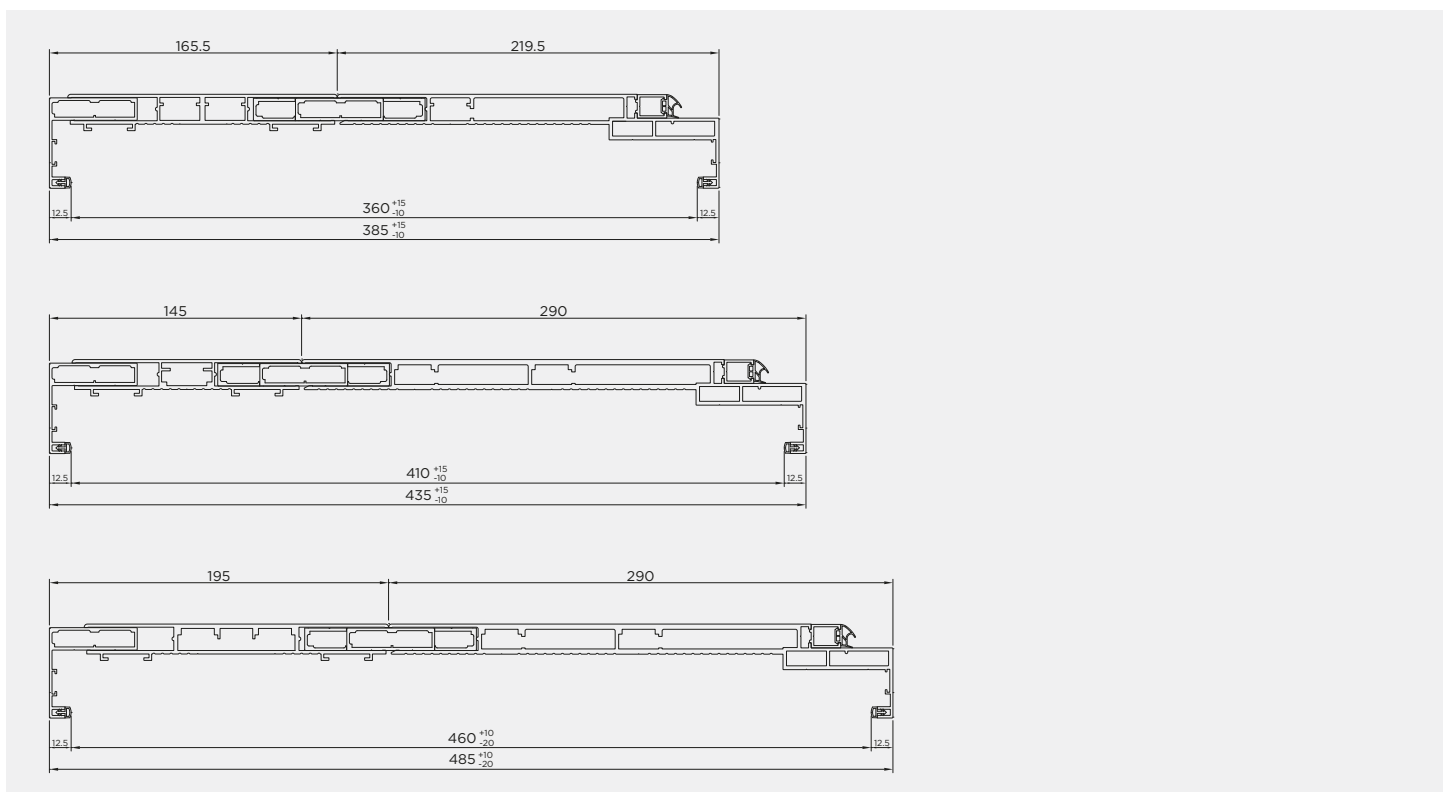
Wandstärken

Drehtürzargen



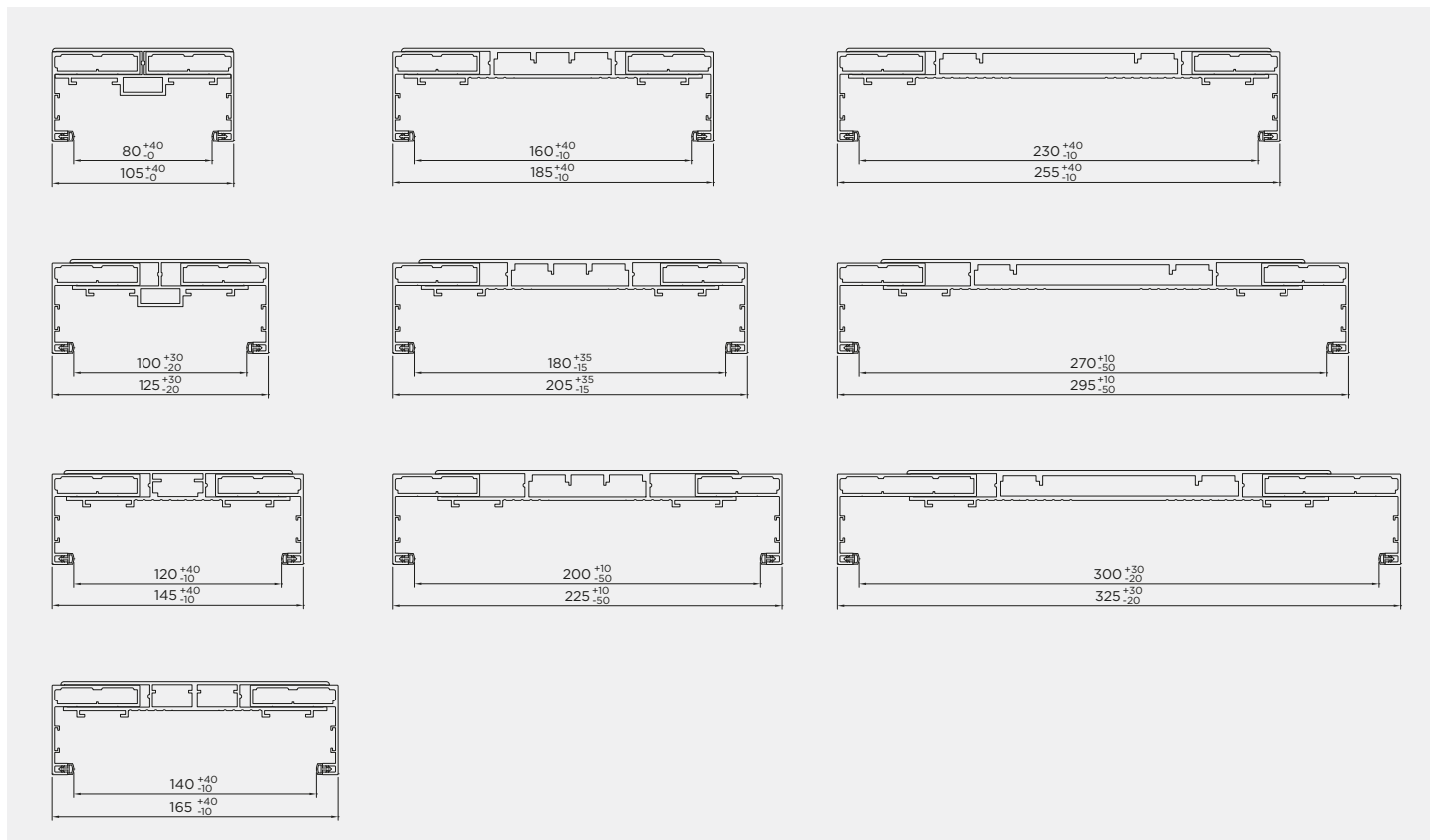
Sonder-Wandstärken

Drehtürzargen



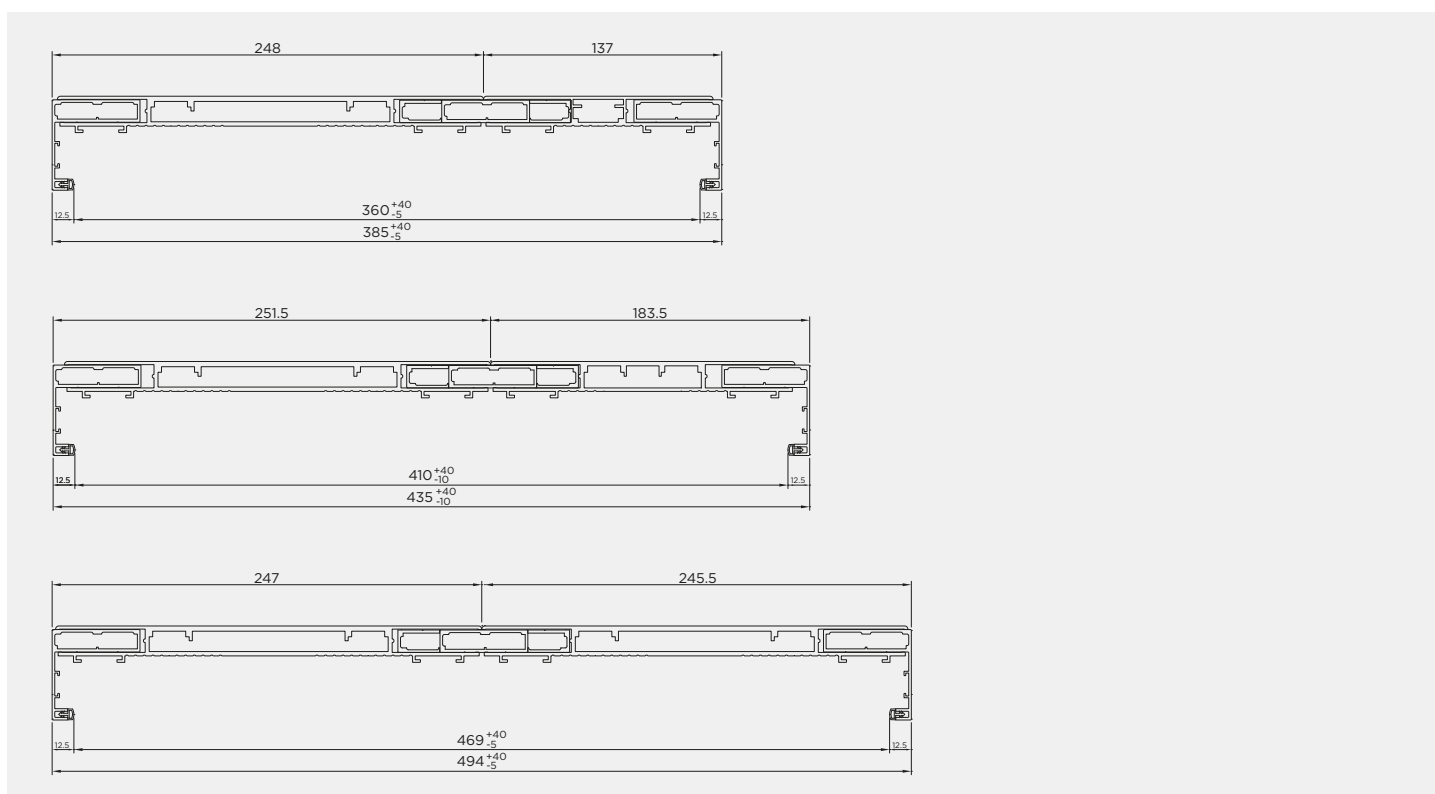
Wandstärken

Durchgangszargen



Sonder-Wandstärken

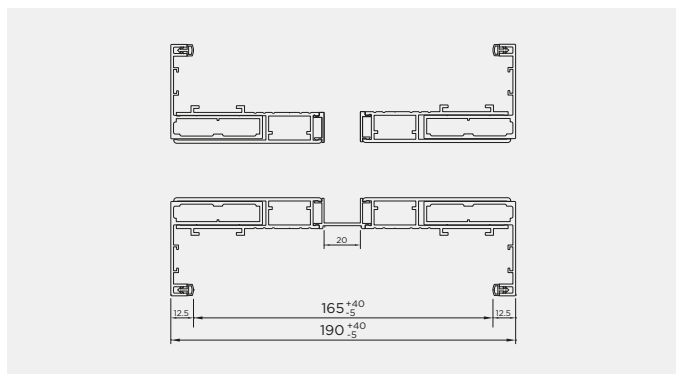
Durchgangszargen



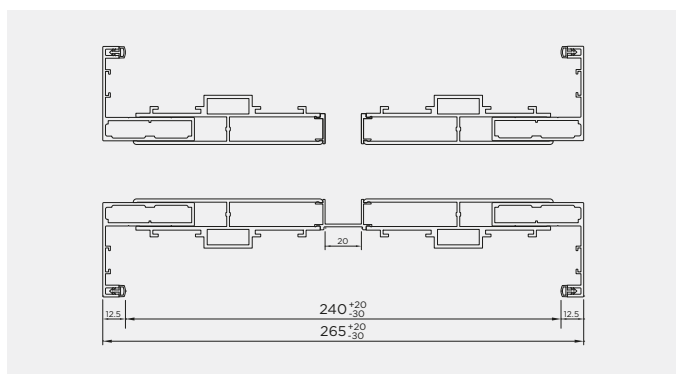
Wandstärken

In-Wand laufende Schiebetürzargen

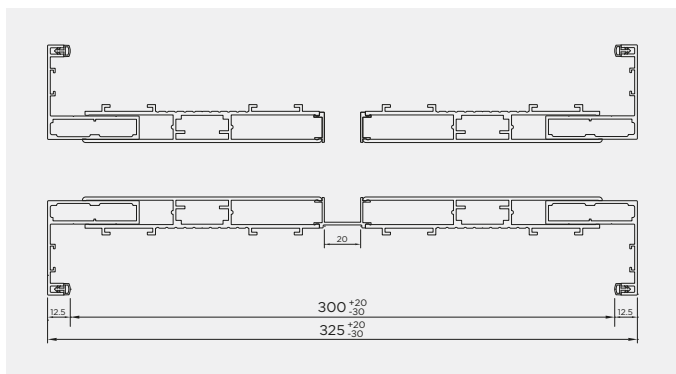
Für Glastüren



Wandstärke: 165 mm
Verstellbereich: -5 mm/+40 mm
Anlauftasche: 20 mm

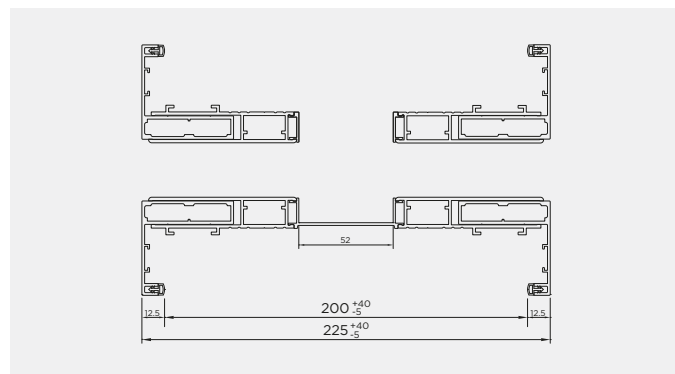


Wandstärke: 240 mm
Verstellbereich: -30 mm/+20 mm
Anlauftasche: 20 mm

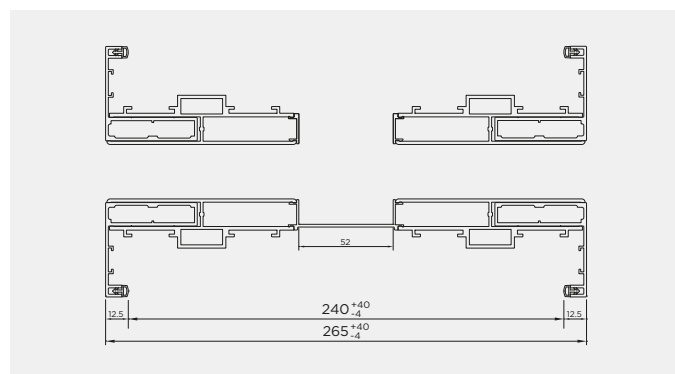


Wandstärke: 300 mm
Verstellbereich: -30 mm/+20 mm
Anlauftasche: 20 mm

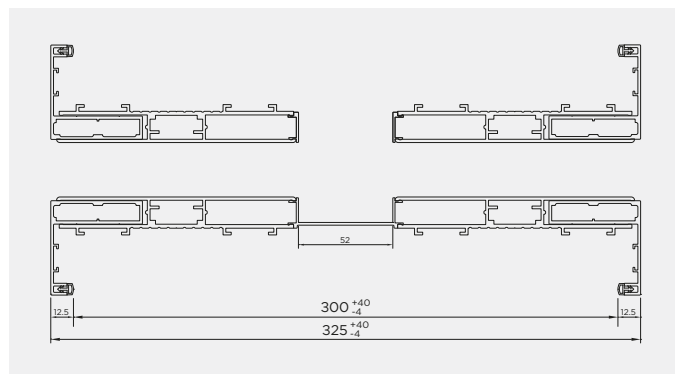
Für Holztüren



Wandstärke: 200 mm
Verstellbereich: -5 mm/+40 mm
Anlauftasche: 52 mm



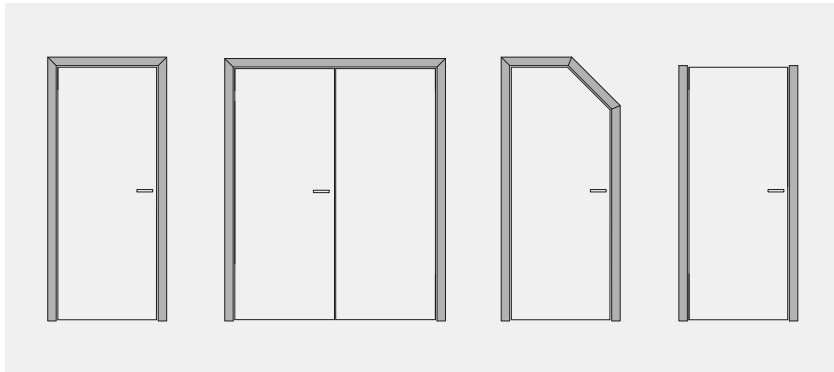
Wandstärke: 240 mm
Verstellbereich: -4 mm/+40 mm
Anlauftasche: 52 mm



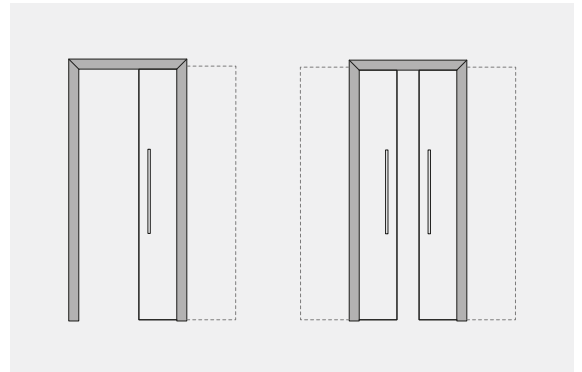
Wandstärke: 300 mm
Verstellbereich: -4 mm/+40 mm
Anlauftasche: 52 mm

Ausführungsvarianten

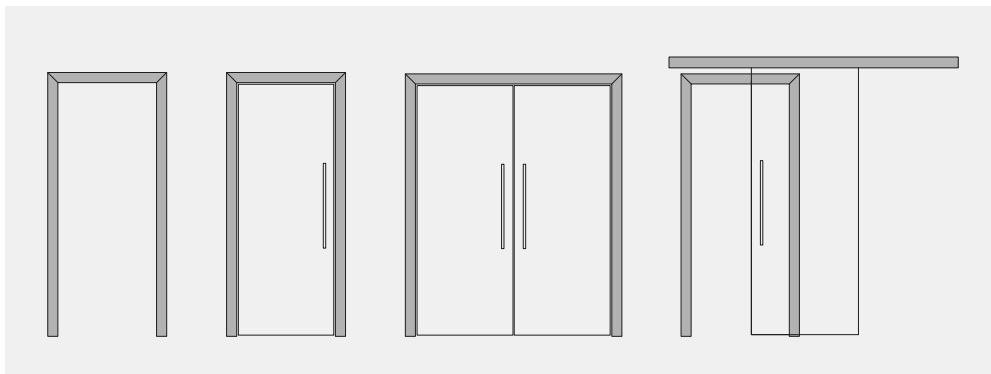
Drehtürzargen



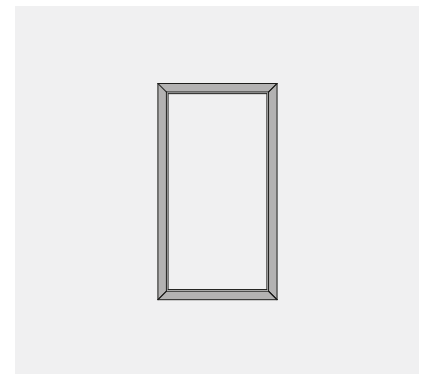
In-Wand laufende Schiebetürzargen



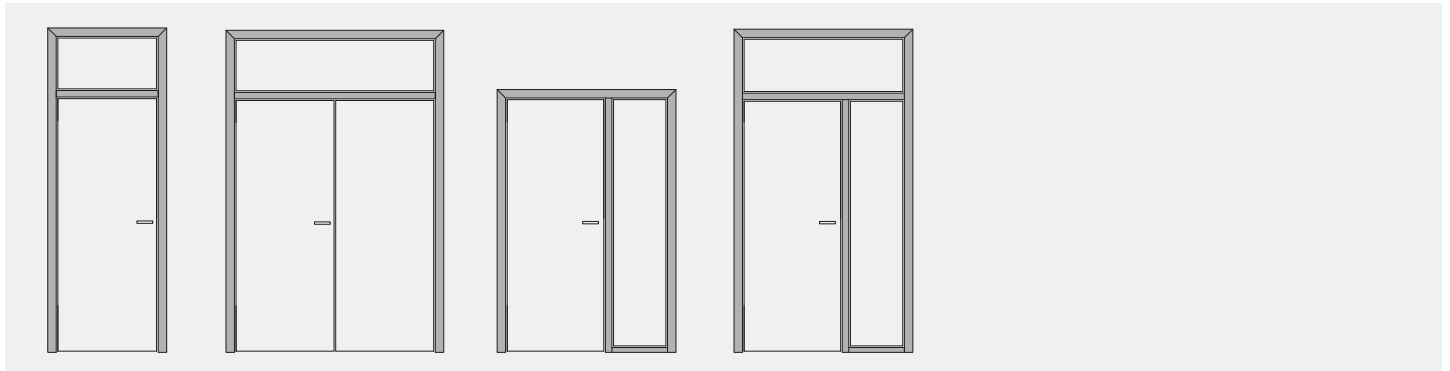
Durchgangszargen



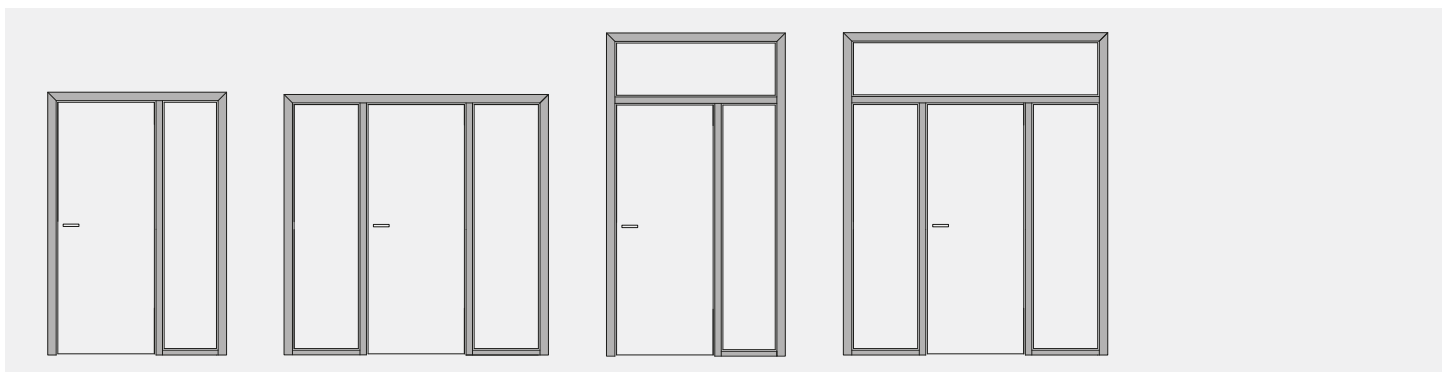
Festverglasung



Anlage Typ 1, 2 & 3 Türblatt an Zarge angeschlagen



Anlage Typ 2 & 3 Türblatt an Pfosten angeschlagen



Drehtürzargen für stumpfe Holztüren



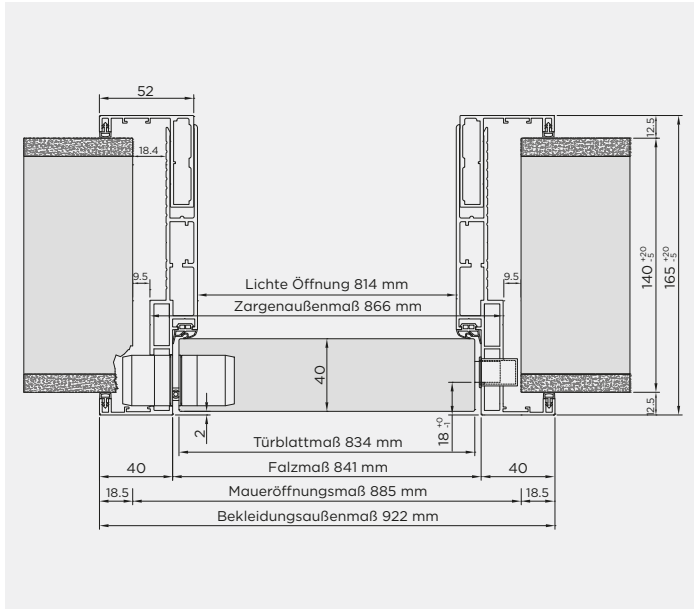
Bandaufnahmen

- verdeckt liegendes Holztürband ai VB 80
- Bandtasche für Stahlrahmenteil
- Bandaufnahme VX 7502 3D

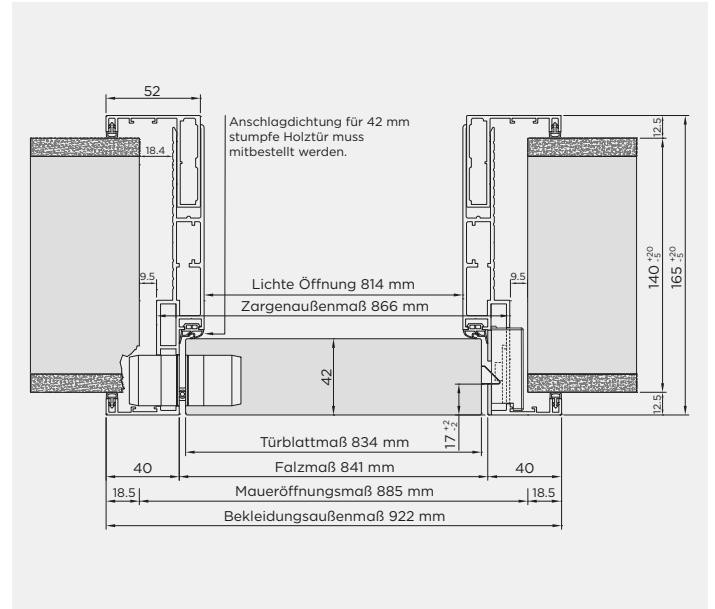
Weitere Band- und Schließblechvarianten auf Anfrage.

Schließbleche

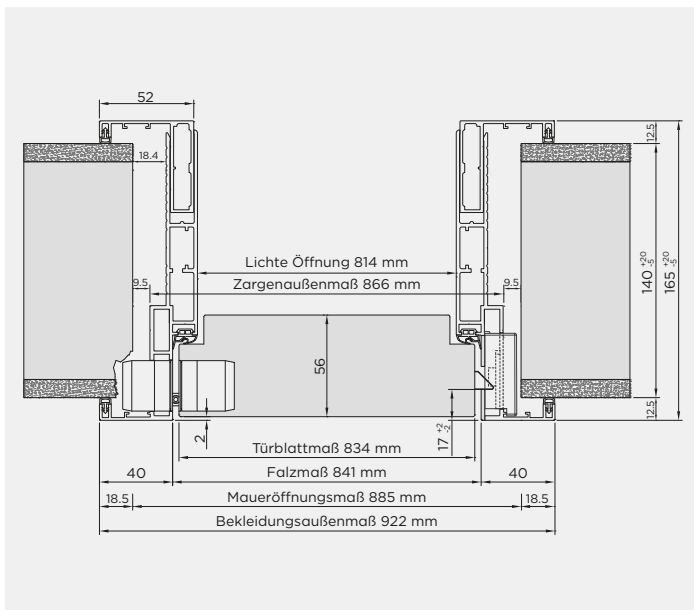
- einstellbares Edelstahl-Schließblech lang mit Riegelloch
- vorgerichtet für KfV Magnetschloss, mit Kunststoff-Einsatz in der Zarge



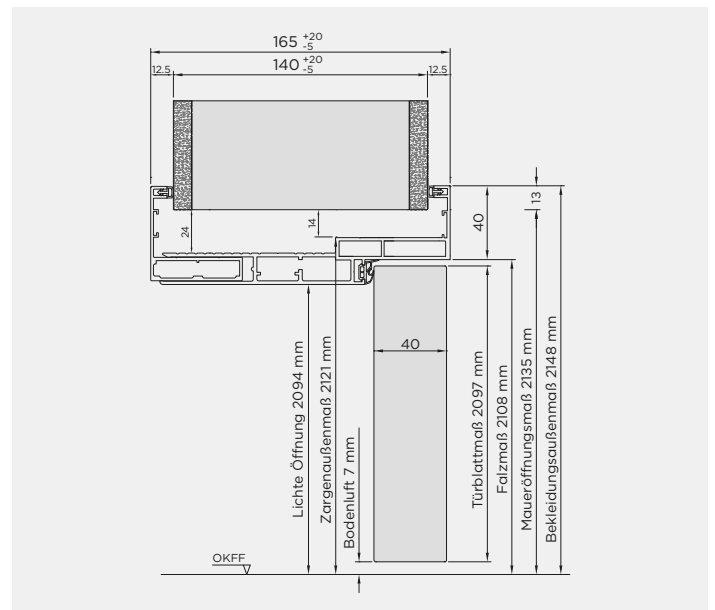
Türblatt: 40 mm
 Beschlag: verdeckt liegendes Holztürband ai VB 80
 Schließblech: vorgerichtet für KfV Magnetschloss, mit Kunststoff-Einsatz in der Zarge



Türblatt: 42 mm
 Beschlag: verdeckt liegendes Holztürband ai VB 80
 Schließblech: einstellbares Edelstahl-Schließblech



Türblatt: 56 mm
 Beschlag: verdeckt liegendes Holztürband ai VB 80
 Schließblech: einstellbares Edelstahl-Schließblech



Höhenschnitt
 Türblatt: 40 mm

Drehtürzargen für gefälzte Holztüren



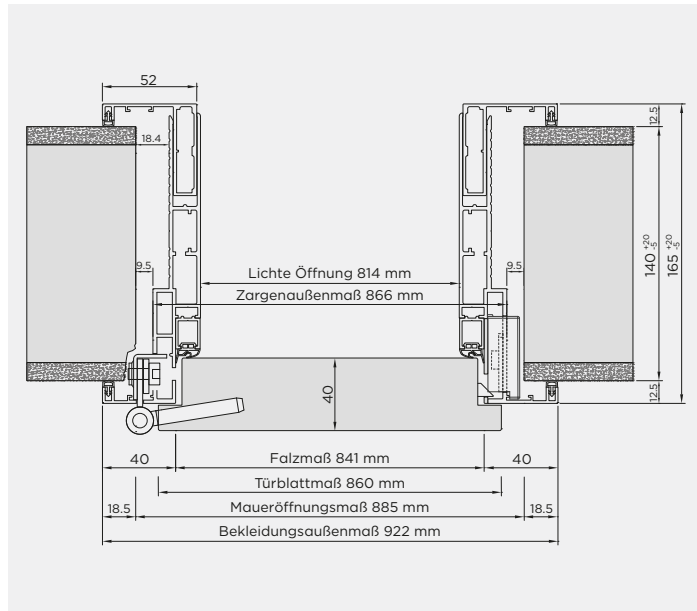
Bandaufnahmen

- Bandtasche für Stahlrahmenteil
- Bandaufnahme VX 7502 3D

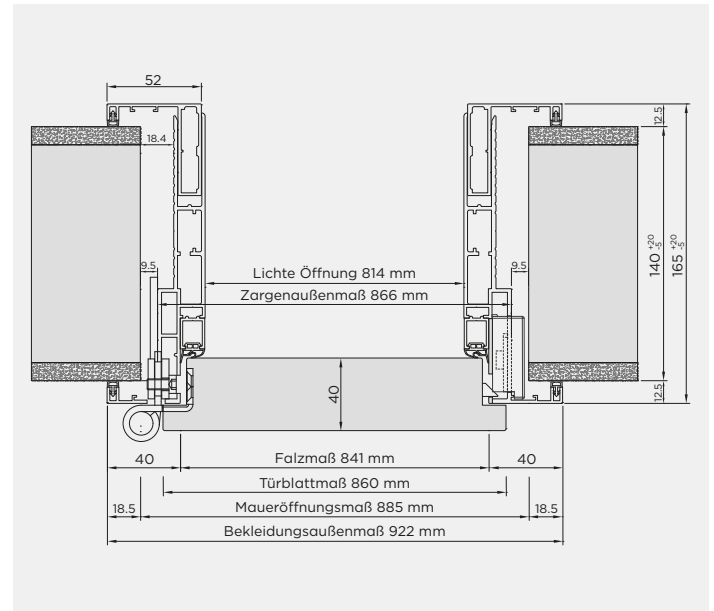
Schließbleche

- Edelstahl-Schließblech kurz, lang oder lang ohne Riegelloch
- vorgerichtet für KfV Magnetschloss, mit Kunststoff-Einsatz in der Zarge

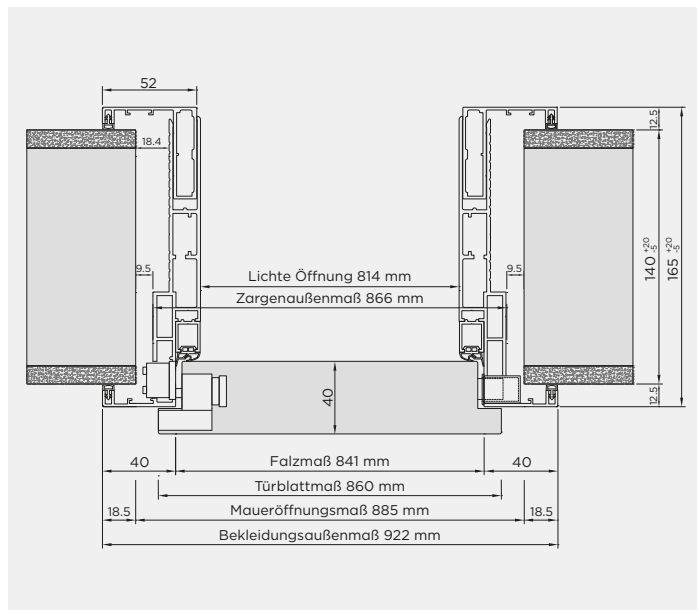
Weitere Band- und Schließblechvarianten auf Anfrage.



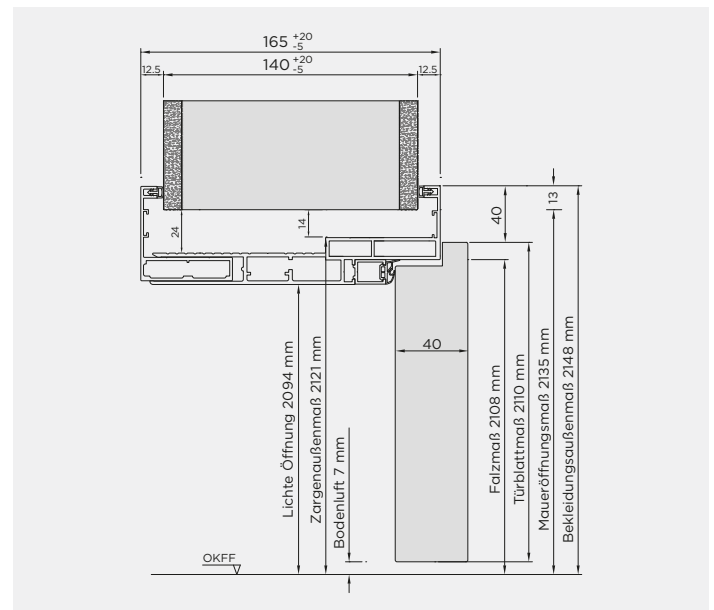
Türblatt: 40 mm
 Beschlag: Bandtasche für Stahlrahmenteil
 Schließblech: Edelstahl-Schließblech



Türblatt: 40 mm
 Beschlag: Bandaufnahme VX 7502 3D
 Schließblech: Edelstahl-Schließblech



Türblatt: 40 mm
 Beschlag: vorgerichtet für Pivota FX 60 Band
 Schließblech: vorgerichtet für KfV Magnetschloss, mit Kunststoff-Einsatz in der Zarge



Höhenschnitt
 Türblatt: 40 mm

Drehtürzargen für Ganzglastüren



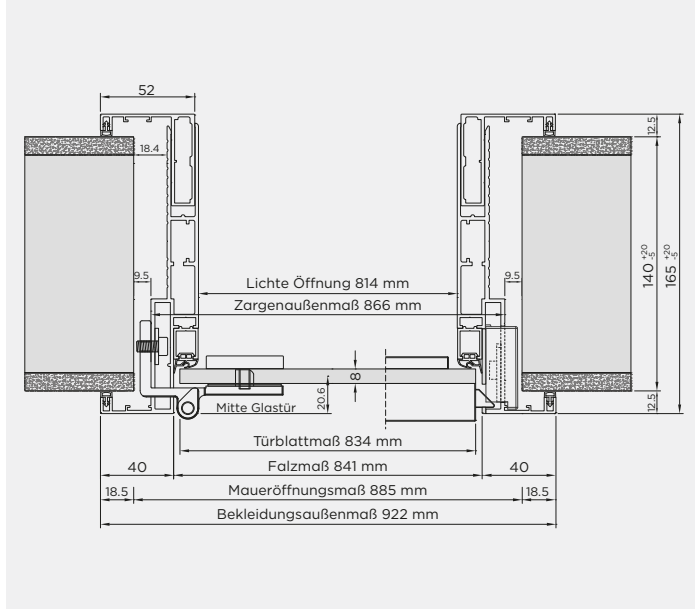
Bandaufnahmen

- vorgerichtet für Glastürbeschlagset alumin impulse
- Bandtasche für Stahlrahmenteil inkl. Rahmenteil V8000 SGL / H = 38,5 mm
- Bandaufnahme VX 7502 3D

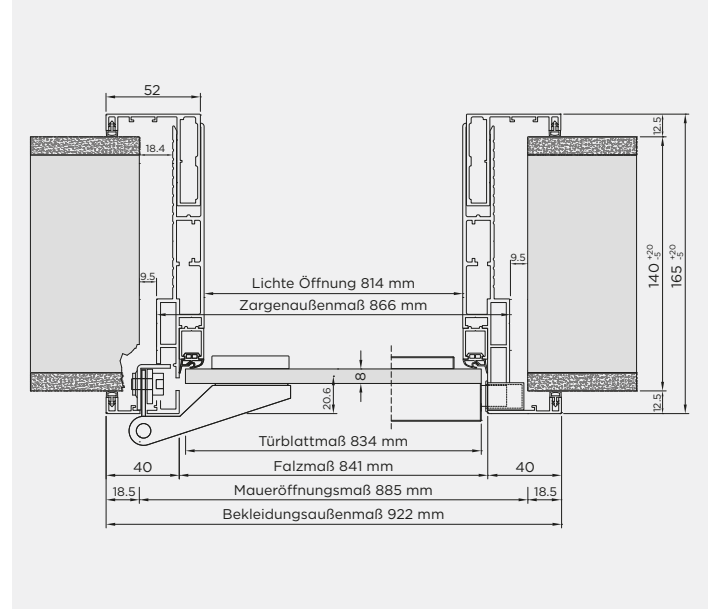
Weitere Band- und Schließblechvarianten auf Anfrage.

Schließbleche

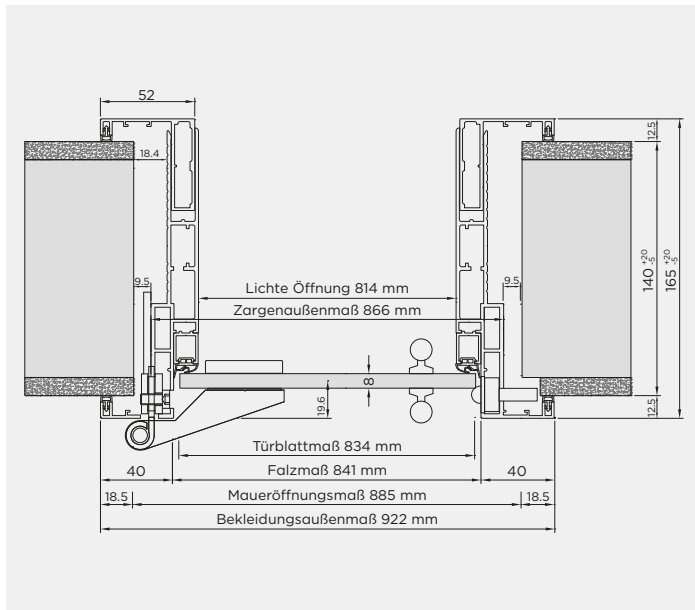
- Edelstahl-Schließblech kurz, lang oder lang ohne Riegelloch
- vorgerichtet für Glastürbeschlagset mit Magnetfalle, mit KfV Kunststoff-Einsatz in der Zarge



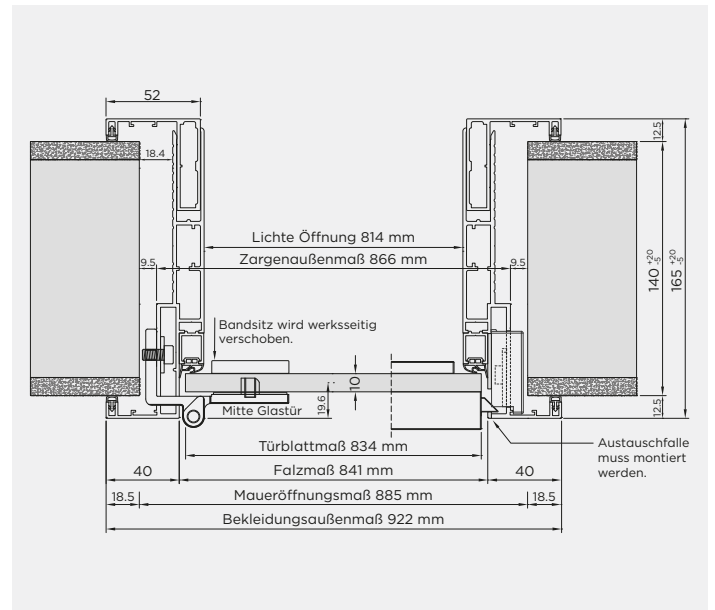
- Türblatt: 8-9 mm Ganzglastür
 Beschlag: Glastürbeschlagset alumin impulse
 Schließblech: Edelstahl-Schließblech



- Türblatt: 8-9 mm Ganzglastür
 Beschlag: Glastürband licht & harmonie Square
 Schließblech: vorgerichtet für Glastürbeschlagset mit Magnetfalle, mit KfV Kunststoff-Einsatz in der Zarge



- Türblatt: 8-9 mm Ganzglastür
 Beschlag: Glastürband licht & harmonie Square mit Griffstange
 Schließblech: Rollenschnapper



- Türblatt: 10 mm Ganzglastür
 Beschlag: Glastürbeschlagset alumin impulse
 Schließblech: Edelstahl-Schließblech

Drehtürzargen für Ganzglastüren



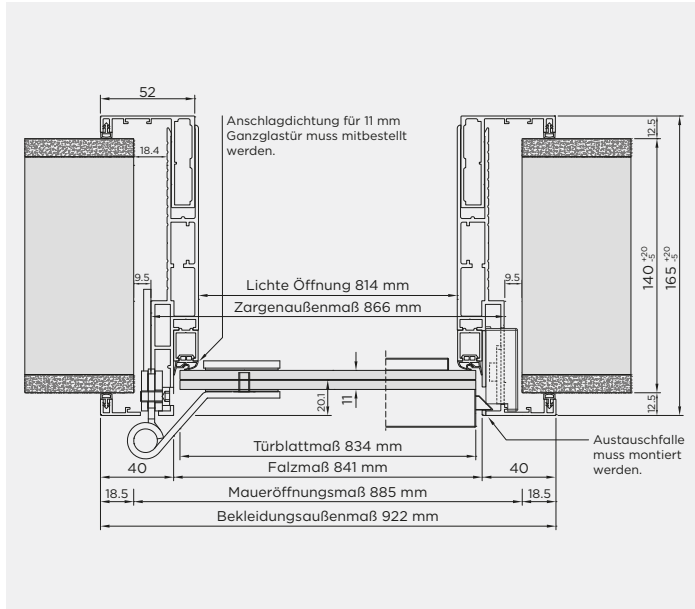
Bandaufnahmen

- vorgerichtet für Glastürbeschlagset alumin impulse
- Bandtasche für Stahlrahmenteil inkl. Rahmenteil V8000 SGL / H = 38,5 mm
- Bandaufnahme VX 7502 3D

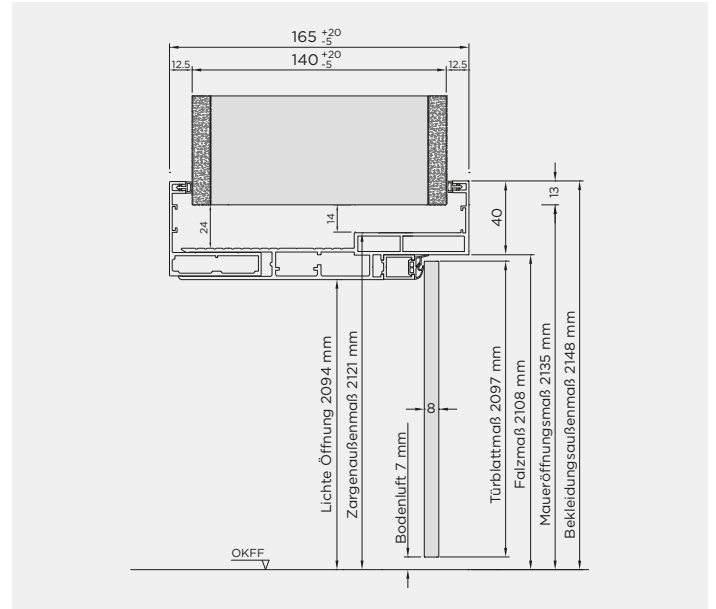
Weitere Band- und Schließblechvarianten auf Anfrage.

Schließbleche

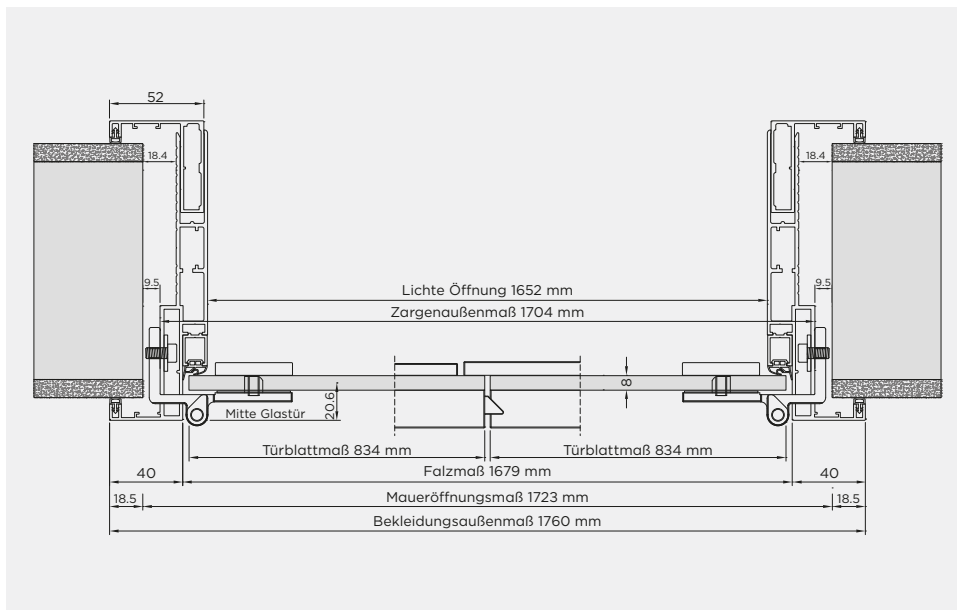
- Edelstahl-Schließblech kurz, lang oder lang ohne Riegelloch
- vorgerichtet für Glastürbeschlagset mit Magnetfalle, mit KfV Kunststoff-Einsatz in der Zarge



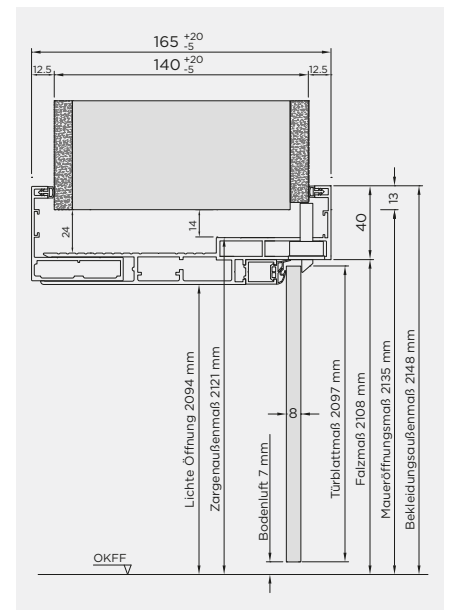
Türblatt: 11 mm VSG-Ganzglastür
 Beschlag: Bandaufnahme VX 7502 3D
 Schließblech: Edelstahl-Schließblech



Höhenschnitt
 Türblatt: 8-9 mm Ganzglastür

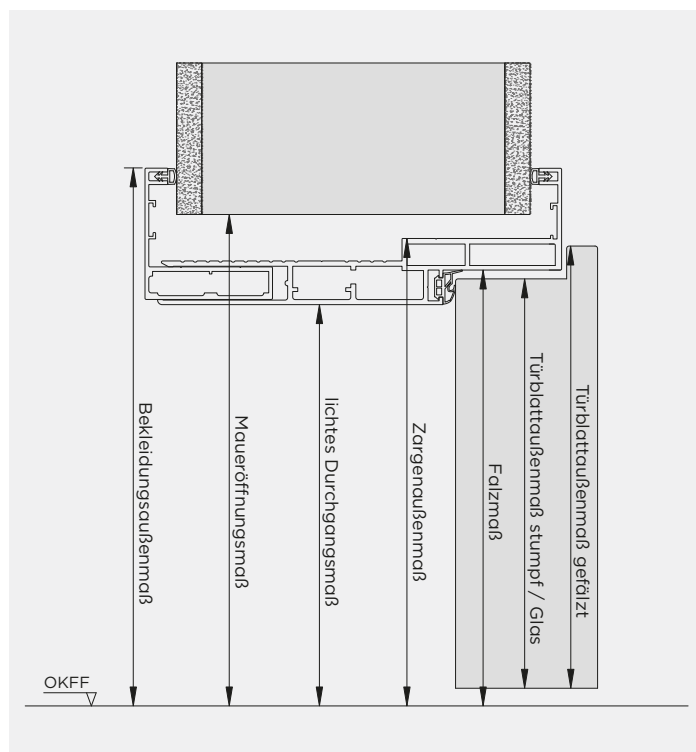
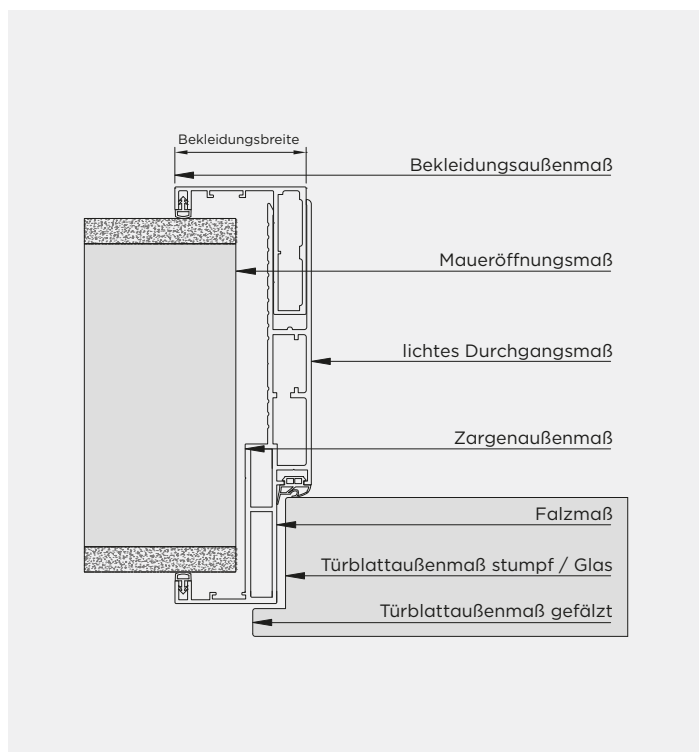


Türblatt 2-flg.: 8-9 mm Ganzglastüren
 Beschlag: Glastürbeschlagset alumin impulse mit Gegenkasten
 Schließblech: Keilschnäpper in der oberen Zargenfalz

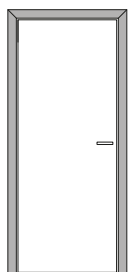


Höhenschnitt
 Türblatt: 8-9 mm Ganzglastür
 Schließblech: Keilschnäpper

Maßtabelle

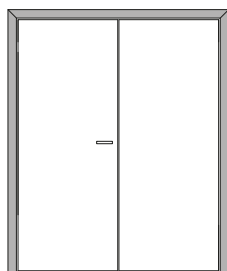


	Mauer- öffnungsmaß	Türblattmaß gefälzt	Türblattmaß stumpf / Glas	Falzmaß	lichtes Durchgangs- maß	Zargen- außenmaß ohne Beschläge	Bekleidungs- außenmaß
Breite	635	610	584	591	564	616	672
	760	735	709	716	689	741	797
	885	860	834	841	814	866	922
	1010	985	959	966	939	991	1047
	1135	1110	1084	1091	1064	1116	1172
	1260	1235	1209	1216	1189	1241	1297
Höhe	2010	1985	1972	1983	1969	1996	2023
	2135	2110	2097	2108	2094	2121	2148
	2260	2235	2222	2233	2219	2246	2273
	2385	2360	2347	2358	2344	2371	2398
	2510	2485	2472	2483	2469	2496	2523



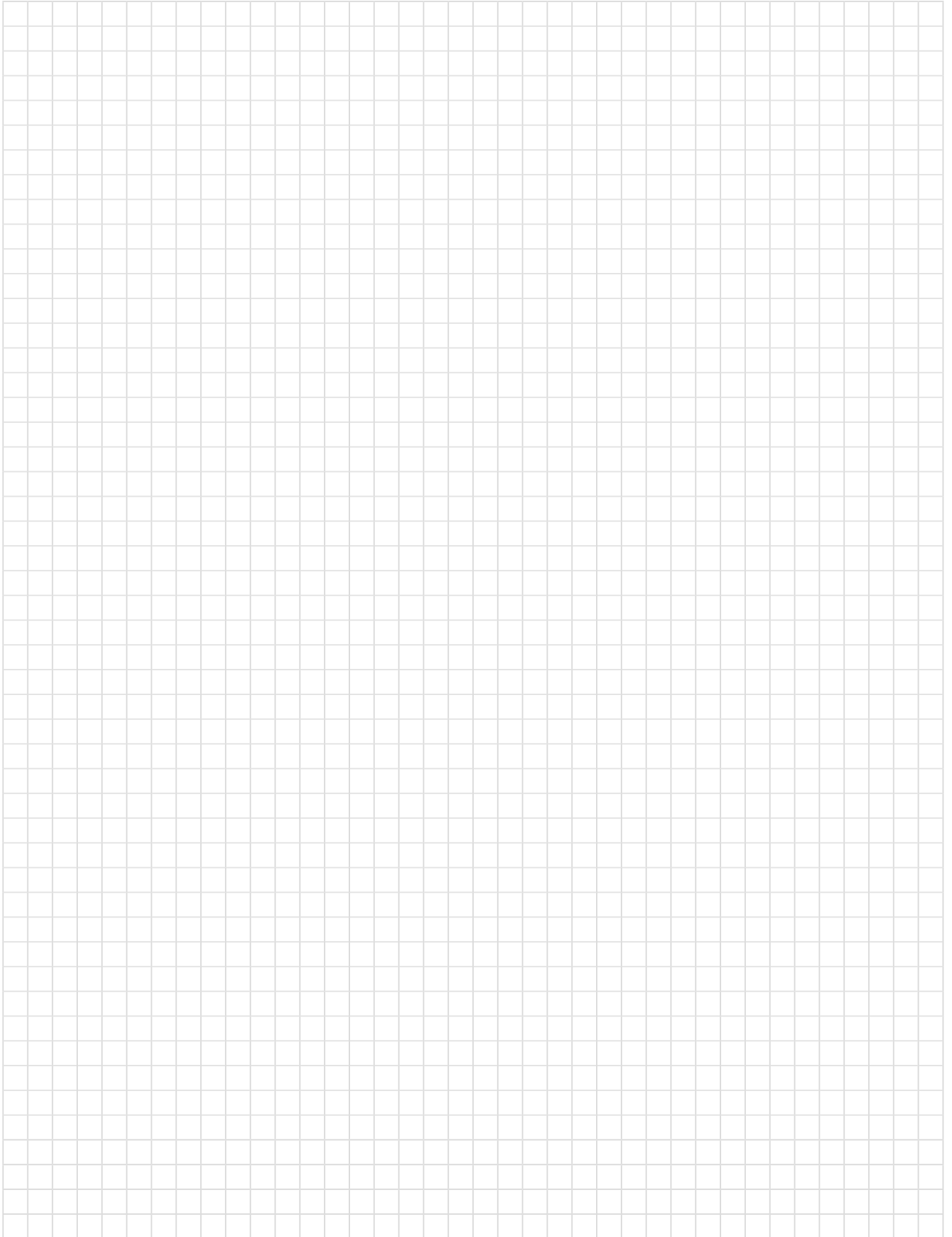
1-flg.

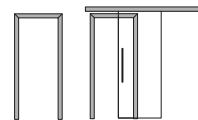
Breite	1260	1235	1209	1216	1189	1241	1297
	1510	1485	1459	1466	1439	1491	1547
	1760	1735	1709	1716	1689	1741	1797
	2010	1985	1959	1966	1939	1991	2047
	2260	2235	2209	2216	2189	2241	2297
	2010	1985	1972	1983	1969	1996	2023
Höhe	2135	2110	2097	2108	2094	2121	2148
	2260	2235	2222	2233	2219	2246	2273
	2385	2360	2347	2358	2344	2371	2398
	2510	2485	2472	2483	2469	2496	2523



2-flg.

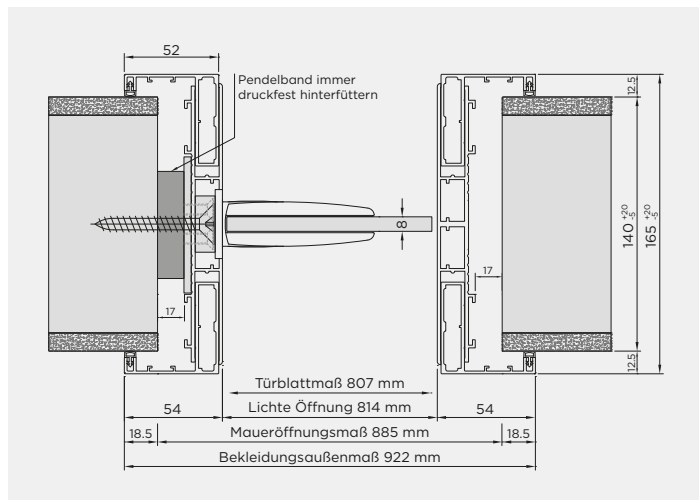
Notizen



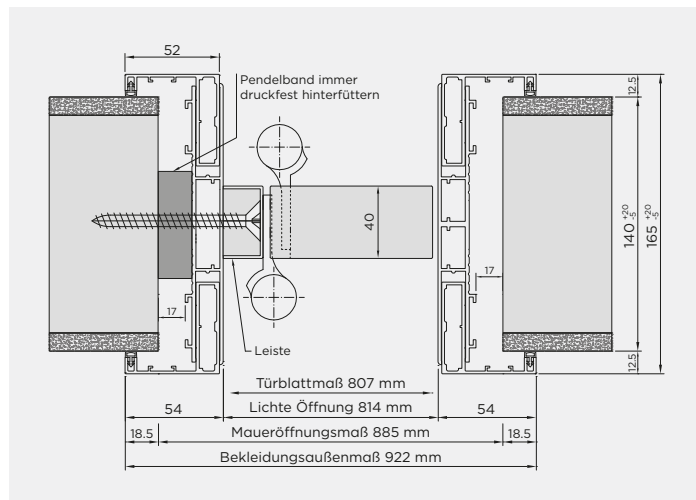


Bandaufnahmen

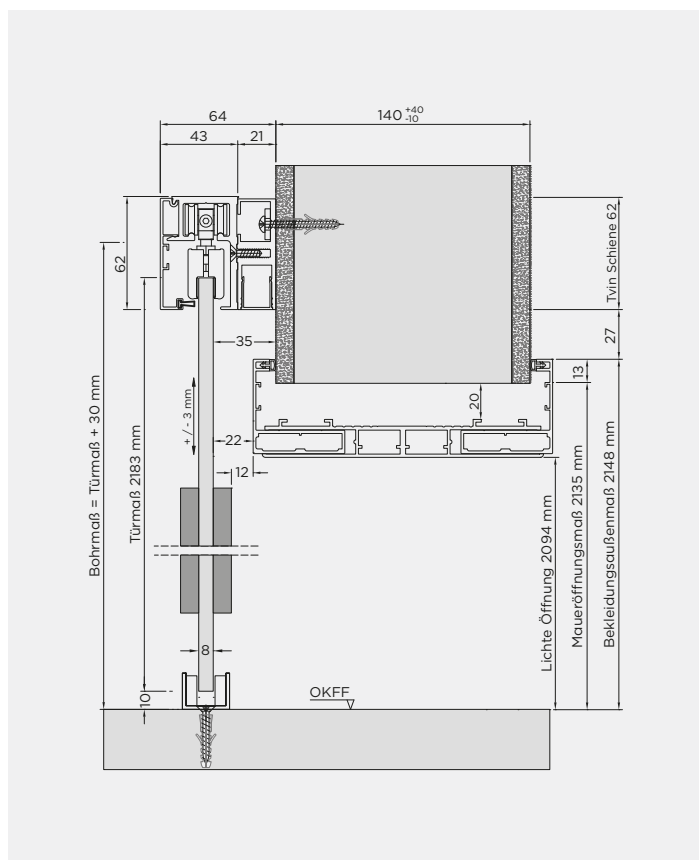
- optional vorgerichtet für licht & harmonie Pendeltürband Swing 2.0
- optional vorgerichtet für Pendeltürband Fridavo 39



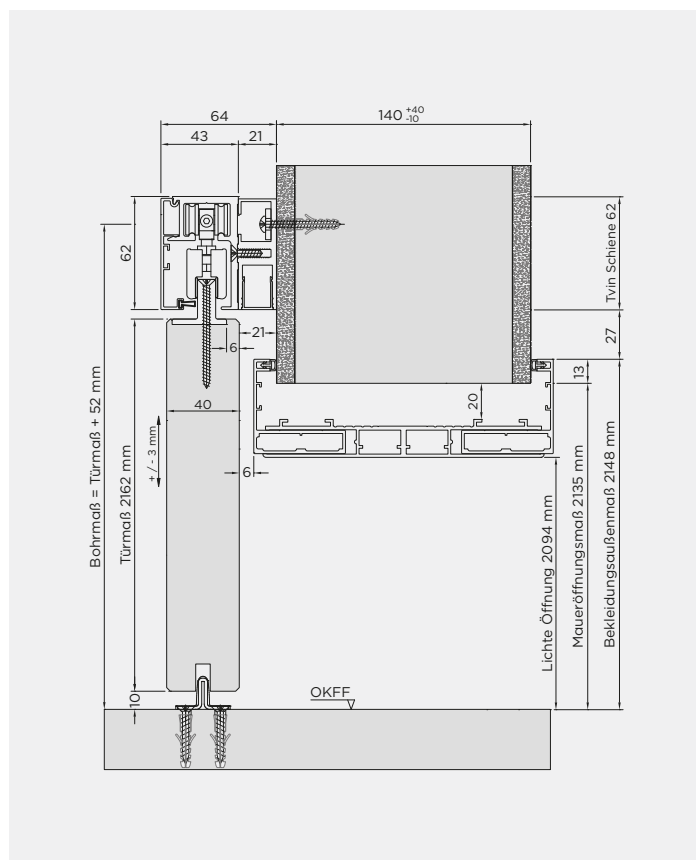
Türblatt: 8-9 mm Ganzglastür
Beschluss: licht & harmonie Pendeltürband Swing 2.0



Türblatt: 40 mm Holztür
Beschluss: Pendeltürband Fridavo 39

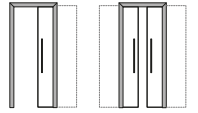


Höhenschnitt
Türblatt: 8-9 mm Ganzglastür
Beschluss: licht & harmonie Schiebetürsystem Tvin 2.0 vor Zarge



Höhenschnitt
Türblatt: 40 mm Holztür
Beschluss: licht & harmonie Schiebetürsystem Tvin 2.0 vor Zarge

In-Wand laufende Schiebetürzargen

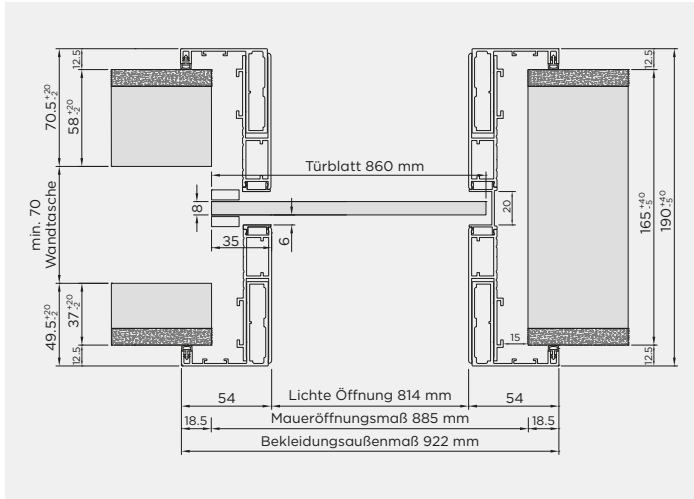


Wandstärken

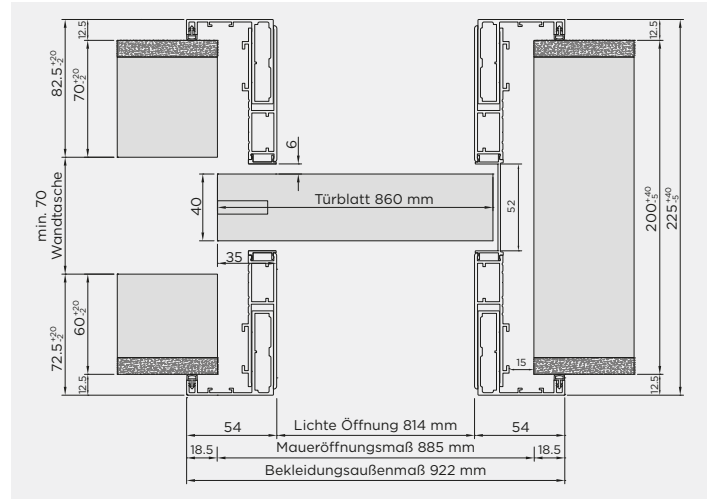
Ganzglastüren: Montage ab 165 mm möglich
 Holztüren: Montage ab 200 mm möglich

Anlaufaschen

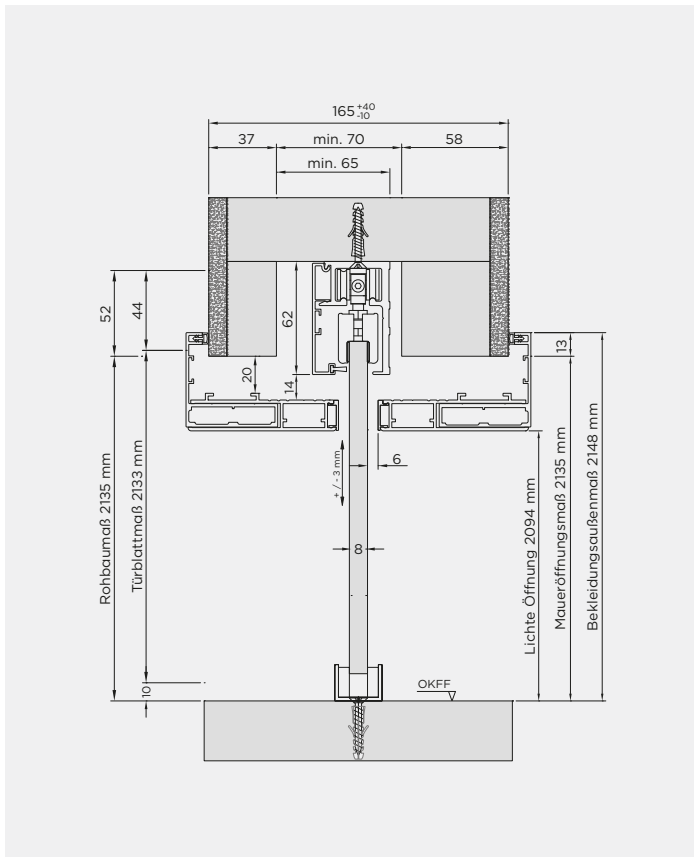
Ganzglastüren: 20 mm
 Holztüren: 52 mm



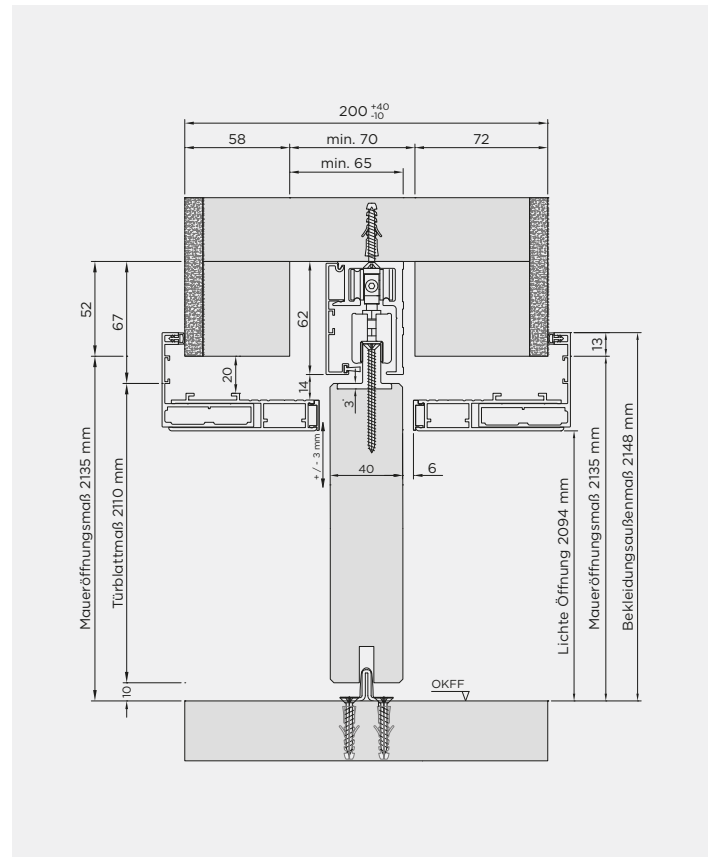
Türblatt: 8-9 mm Ganzglastür
 Beschlag: licht & harmonie Schiebetürsystem Tvin 2.0|120
 In-Wand laufend



Türblatt: 40 mm Holztür
 Beschlag: licht & harmonie Schiebetürsystem Tvin 2.0|120
 In-Wand laufend

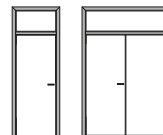


Höhenschnitt
 Türblatt: 8-9 mm Ganzglastür
 Beschlag: licht & harmonie Schiebetürsystem Tvin 2.0|120
 In-Wand laufend



Höhenschnitt
 Türblatt: 40 mm Holztür
 Beschlag: licht & harmonie Schiebetürsystem Tvin 2.0|120
 In-Wand laufend

Anlage Typ 1

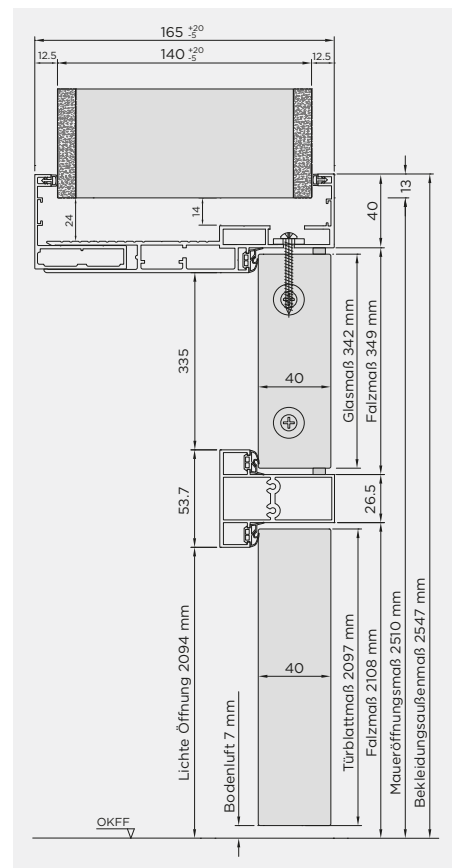
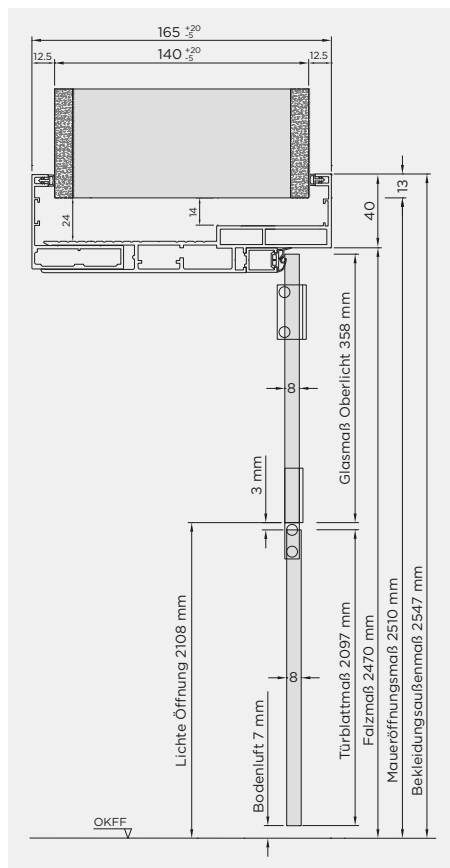
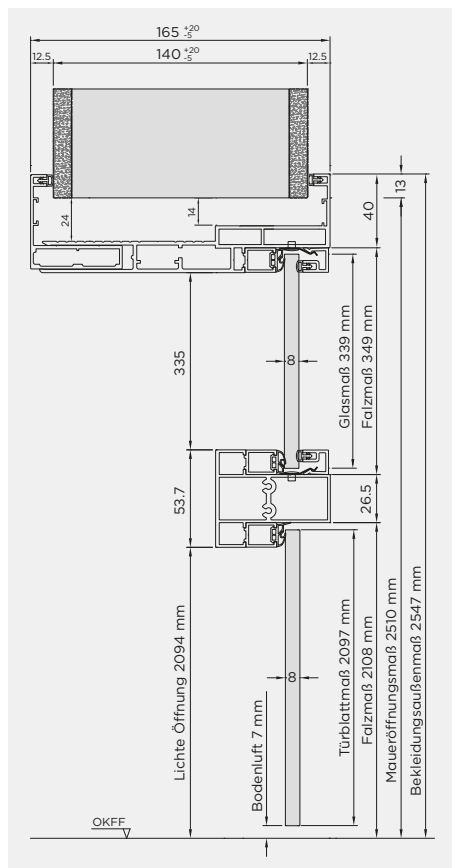


Bandaufnahmen

- vorgerichtet für Glastürbeschlagset alumin impulse
- verdeckt liegendes Holztürband ai VB 80
- Bandtasche für Stahlrahmenteil
- Bandaufnahme VX 7502 3D

Schließbleche

- Edelstahl-Schließblech kurz, lang oder lang ohne Riegelloch
- vorgerichtet für Magnetschloss, mit KfV Kunststoff-Einsatz in der Zarge



Anlage Typ 1 mit Kämpfer

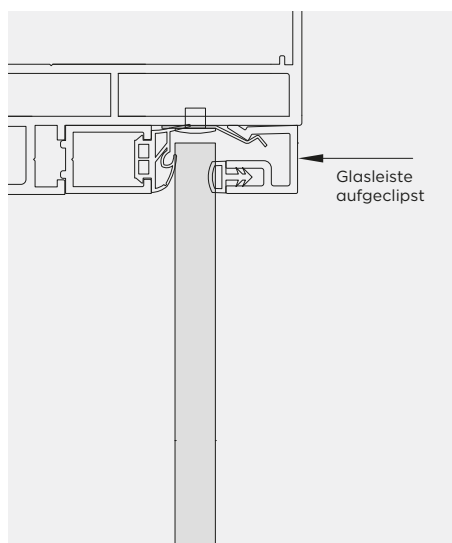
Türblatt: 8-9 mm Ganzglastür
Oberlicht: 8-9 mm Glas

Anlage Typ 1 mit Oberlichthalter

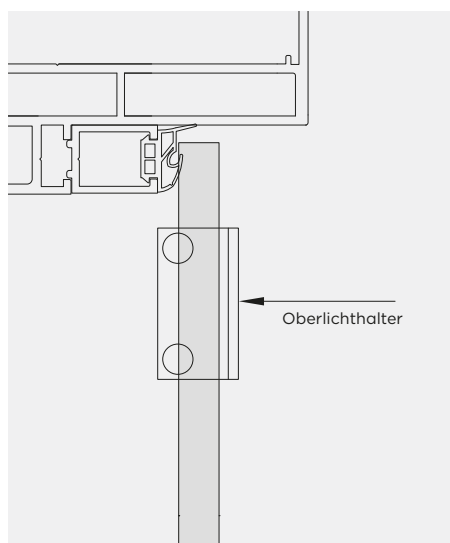
Türblatt: 8-9 mm Ganzglastür
Oberlicht: 8-9 mm Glas

Anlage Typ 1 mit Kämpfer und Oberblende

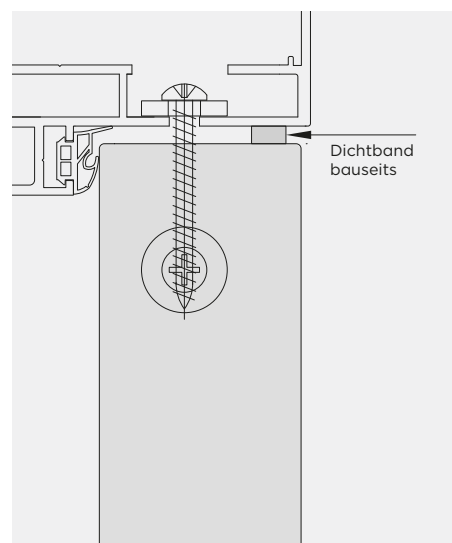
Türblatt: 40 mm stumpfe Holztür
Blende: 40 mm Holz



Detail: Glasleiste - Oberlicht zusätzlich mit Silikon verkleben.



Detail: Befestigung mit bauseits platziertem Oberlichthalter.



Detail: Montage Oberblende mit werksseitig vorgerichtetem Befestigungslochern.

Anlage Typ 2 & 3 Türblatt an Zarge angeschlagen

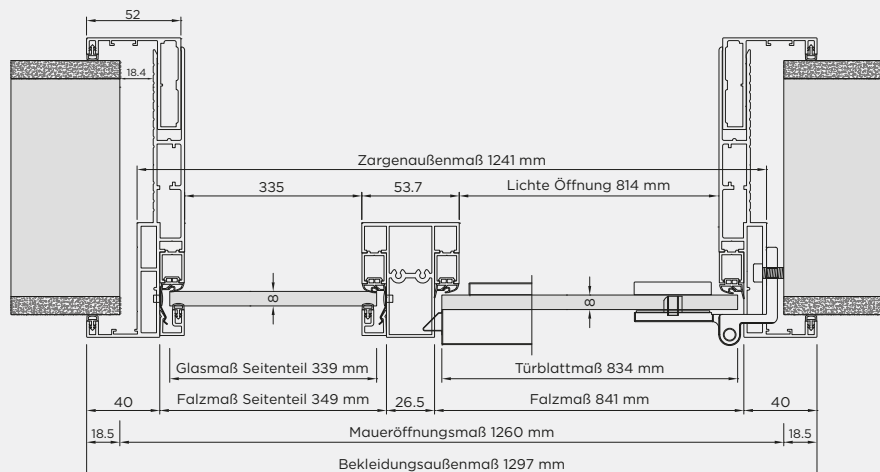


Bandaufnahmen

- vorgerichtet für Glastürbeschlagset alumin impulse
- verdeckt liegendes Holztürband ai VB 80
- Bandtasche für Stahlrahmenteil
- Bandaufnahme VX 7502 3D

Schließbleche

- Fallenloch-Fräsung im Pfosten ohne Edelstahl-Schließblech

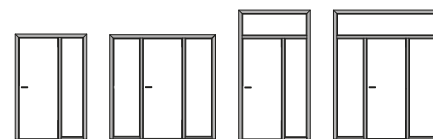


Anlage Typ 2 mit feststehendem Seitenteil

Türblatt: 8-9 mm Ganzglastür
Seitenteil: 8-9 mm Glas

Beschlag: Glastürbeschlagset alumin impulse
Schließblech: Fallenloch-Fräsung im Pfosten

Anlage Typ 2 & 3 Türblatt an Pfosten angeschlagen

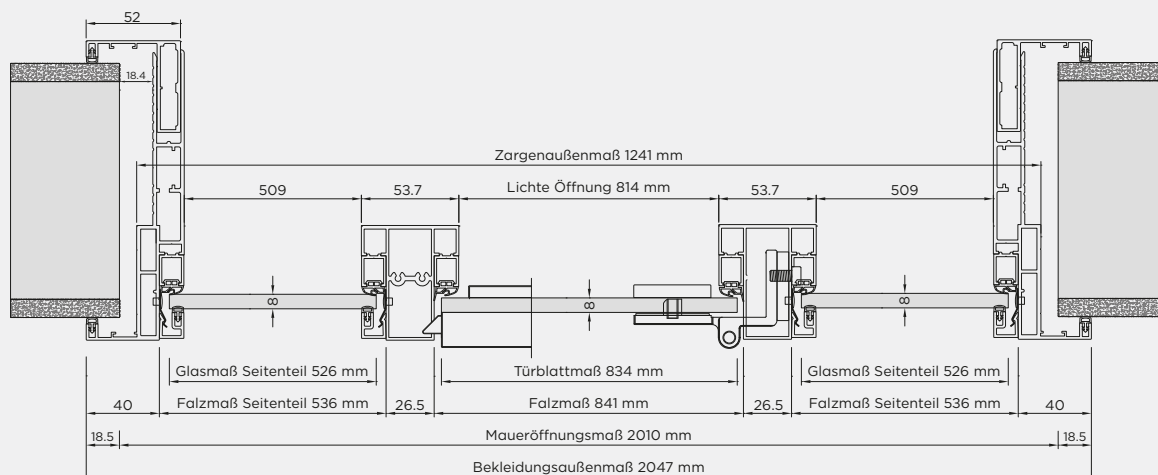


Bandaufnahmen

- vorgerichtet für Glastürbeschlagset alumin impulse
- verdeckt liegendes Holztürband ai VB 80
- Bandaufnahme VX 7502 3D

Schließbleche

- Im Pfosten: Fallenloch-Fräsung ohne Edelstahl-Schließblech
- In der Zarge: Edelstahl-Schließblech kurz, lang oder lang ohne Riegelloch



Anlage Typ 2 mit zwei feststehenden Seitenteilen

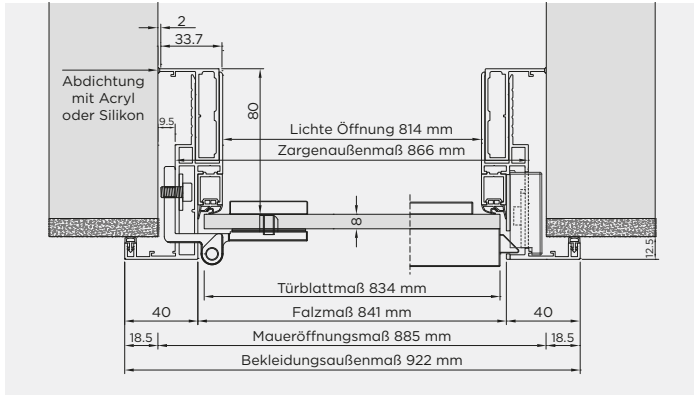
Türblatt: 8-9 mm Ganzglastür
Seitenteil: 8-9 mm Glas

Beschlag: Glastürbeschlagset alumin impulse
Schließblech: Fallenloch-Fräsung im Pfosten

Eckzargen & Umfassungszargen Zwischen-Wand

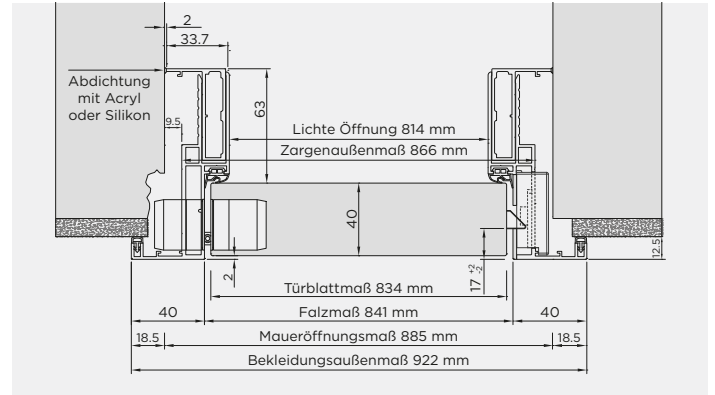
Montageinformation

Befestigung mit 2K-Montageschaum oder optional vorgerichtet für verdeckt liegende Laibungsverschraubung.



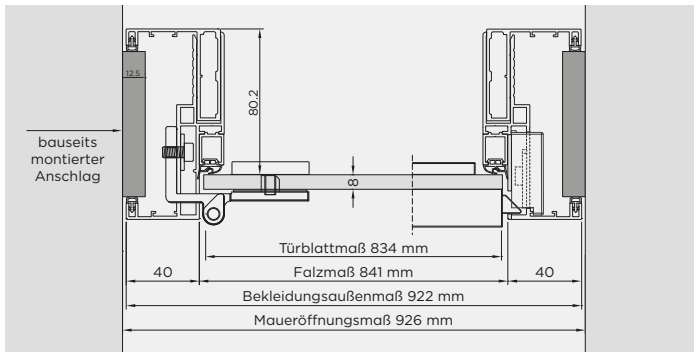
Eckzarge mit Ganzglastür

Zarge: 80 mm Umfassungszarge mit Sonderzierbekleidung
 Türblatt: 8-9 mm Ganzglastür
 Beschlag: Glastürbeschlagset alumin impulse
 Schließblech: Edelstahl-Schließblech



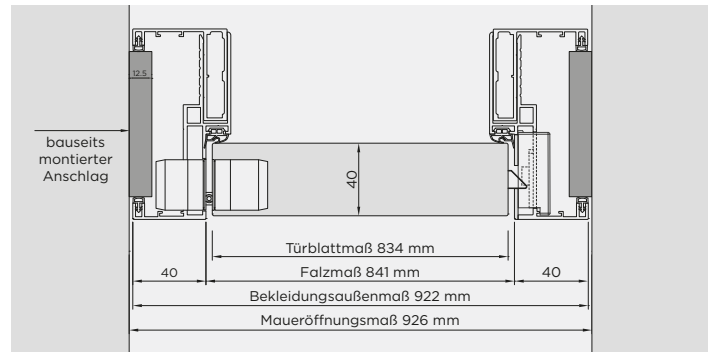
Eckzarge mit stumpfer Holztür

Zarge: 80 mm Umfassungszarge mit Sonderzierbekleidung
 Türblatt: 40 mm stumpfe Holztür
 Beschlag: verdeckt liegendes Holz Türband ai VB 80
 Schließblech: einstellbares Edelstahl-Schließblech



Umfassungszarge Zwischen-Wand mit Ganzglastür

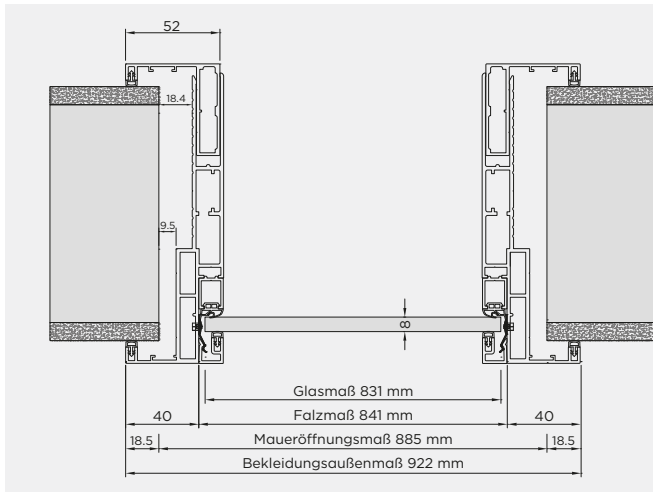
Zarge: 80 mm Umfassungszarge
 Türblatt: 8-9 mm Ganzglastür
 Beschlag: Glastürbeschlagset alumin impulse
 Schließblech: Edelstahl-Schließblech



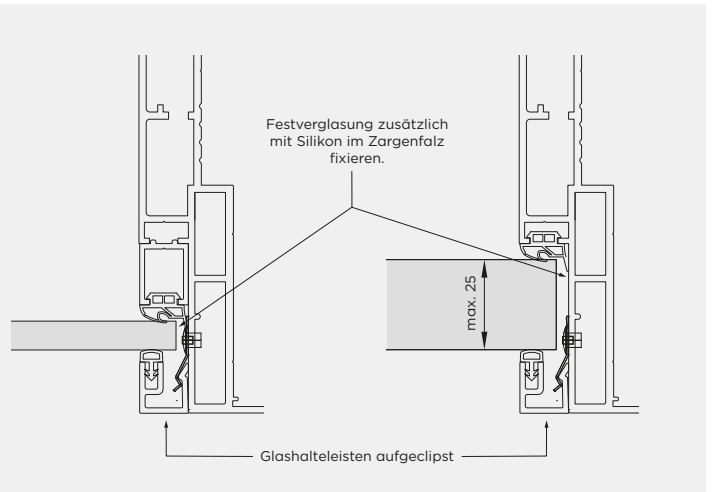
Umfassungszarge Zwischen-Wand mit stumpfer Holztür

Zarge: 80 mm Umfassungszarge
 Türblatt: 40 mm stumpfe Holztür
 Beschlag: verdeckt liegendes Holz Türband ai VB 80
 Schließblech: einstellbares Edelstahl-Schließblech

Festverglasung



Festverglasung mit Umfassungszarge



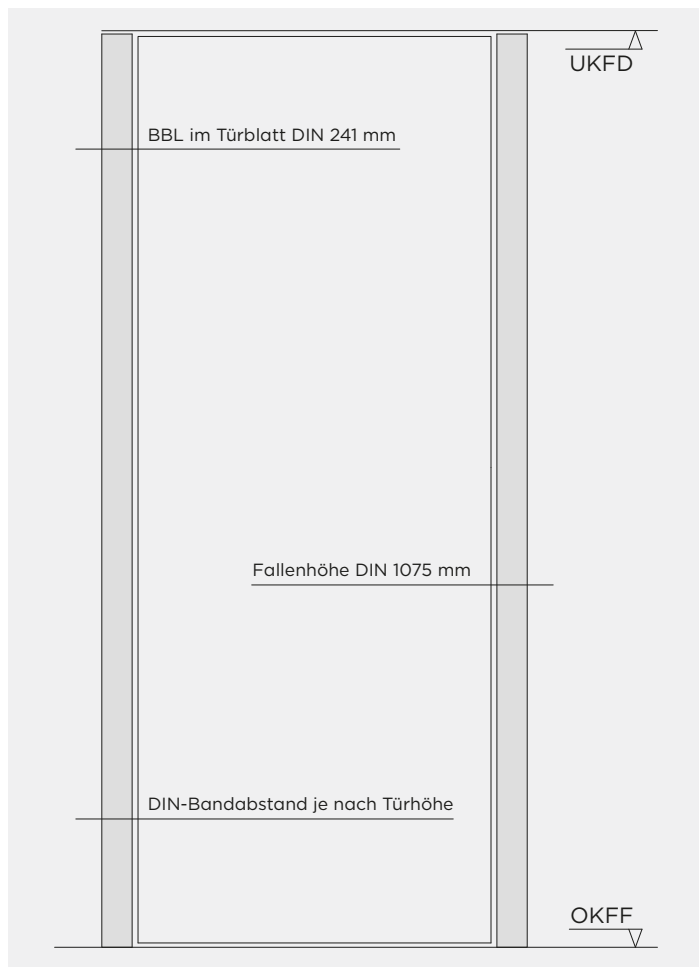
Detail: Glasleiste mit Falzprofil für 8-11mm Glasstärke.

Detail: Glasleiste ohne Falzprofil für dickere Glasstärken.

Deckenhoch ohne Querstück

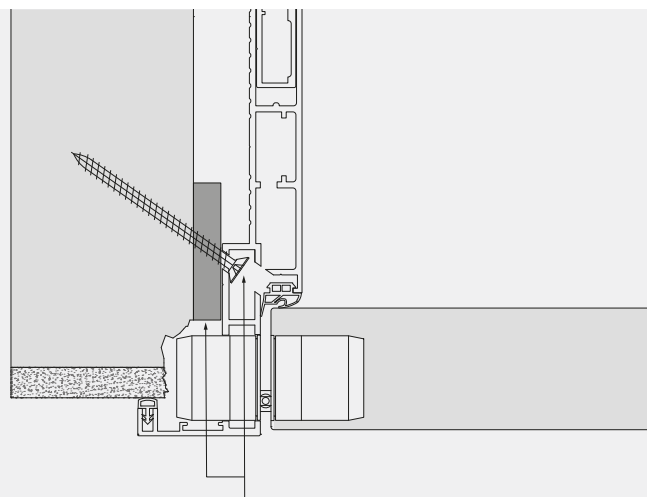
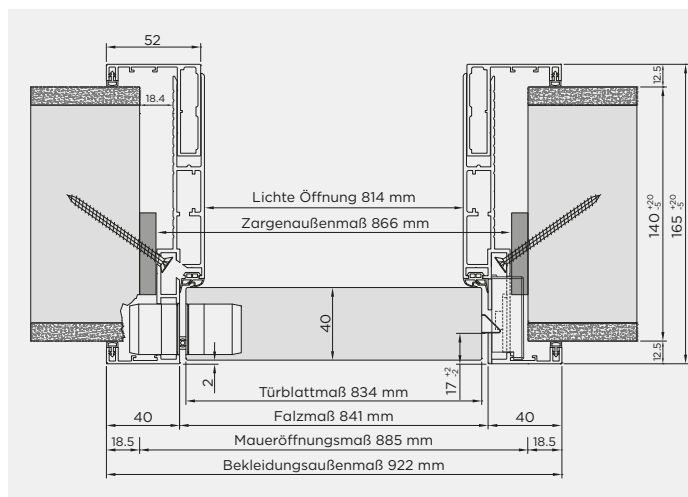
Montageinformation

Werkseitig vorgerichtet für verdeckt liegende Laibungsverschraubung.



Deckenhöhe: 2510 mm
 Deckenluft Zarge: 2 mm
 Deckenluft Türblatt: 4 mm
 Bodenluft: 7 mm

Bandbezugslinien			
	Türblattaußenmaß	Zargenfalzmaß	Bandabstand
1847	1785 - 1909	1796 - 1920	1310
1972	1910 - 2034	1921 - 2044	1435
2097	2035 - 2159	2045 - 2170	1435
2222	2160 - 2284	2171 - 2295	1685
2347	2285 - 2409	2296 - 2420	1810
2472	2410 - 2534	2422 - 2545	1935
2597	2535 - 2659	2546 - 2670	2060
2722	2660 - 2784	2671 - 2795	2185
2847	2785 - 2909	2796 - 2920	2310



Türblatt: 40 mm stumpfe Holztür
 Beschlag: verdeckt liegendes Holztürband ai VB 80
 Schließblech: einstellbares Edelstahl-Schließblech
 Extra: werkseitig vorgerichtet für Laibungsverschraubung

Detail: An den werkseitig vorgesehenen Bohrungen muss die Zarge druckfest hinterfüllt und mit dem Baukörper verschraubt werden. Anschließend kann zusätzlich verschäumt werden.



Ganzglastür mit Logo-Sandstrahlung und LED-Türblattbeleuchtung.

LED-Türblattbeleuchtung

Lieferumfang

- RGB IP20 LED-Band 9,6 W/m - 180 LED/m
- mit Anschlussleitung und Verbinderklemmen vormontiert in der Zarge
- LED-RGB-Controller mit Funkfernbedienung
- 100 Watt 24 V Netzteil mit Stecker für 220 V Kupplung

Beschreibung

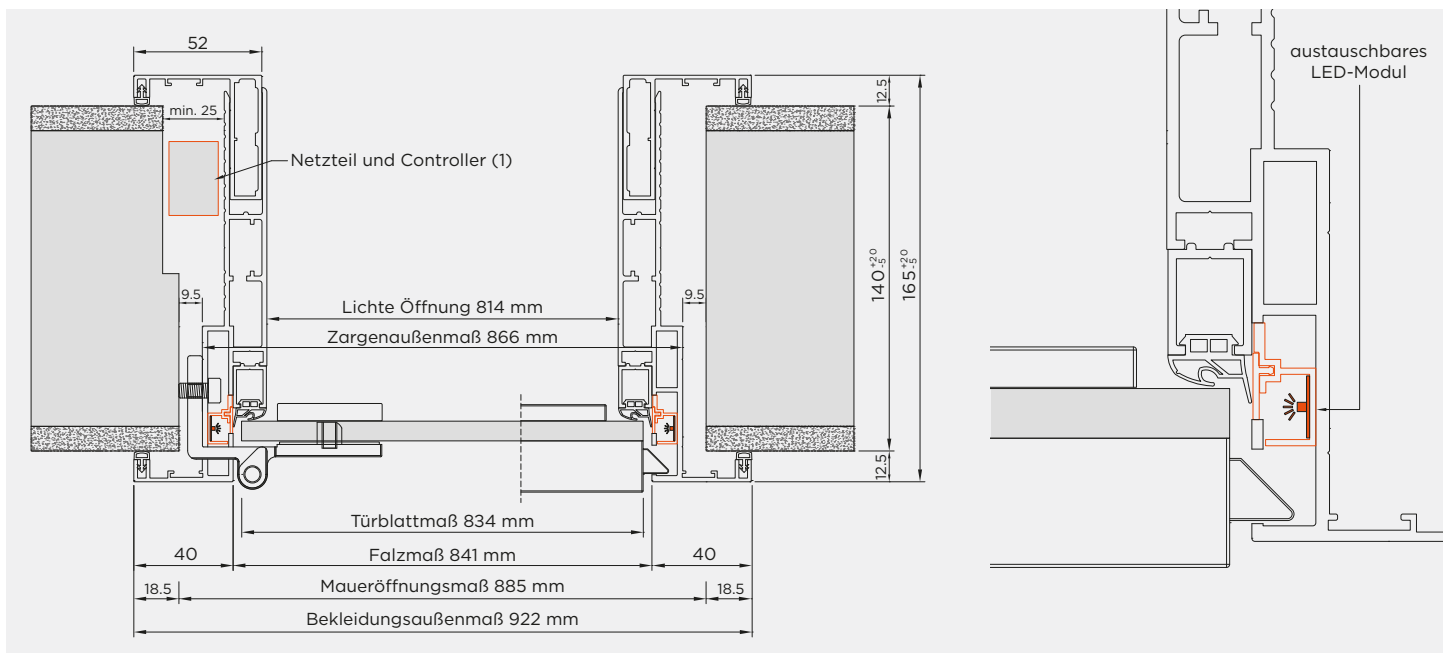
Verdeckt liegende und integrierte LED-Türblattbeleuchtung im Zargenfalz für Ganzglastüren, mit austauschbarem LED-Modul bei vollständig montierter Zarge. Die Steuerung der Türblattbeleuchtung erfolgt per Funkfernbedienung. Sowohl Farbverläufe als auch Einzelfarben (weiß bis farbig) können damit angesteuert werden.

Bauliche Voraussetzungen

Eine 220 V Spannungsversorgung ist in der Türleibung vorzusehen. Zwischen Zargenrückseite und dem Baukörper muss ausreichend Platz vorhanden sein (mind. 25 mm), um Netzteil und Controller zu platzieren. Sollte kein Platz vorhanden sein, so muss eine Nische (1) in der Türleibung geschaffen werden.

Varianten

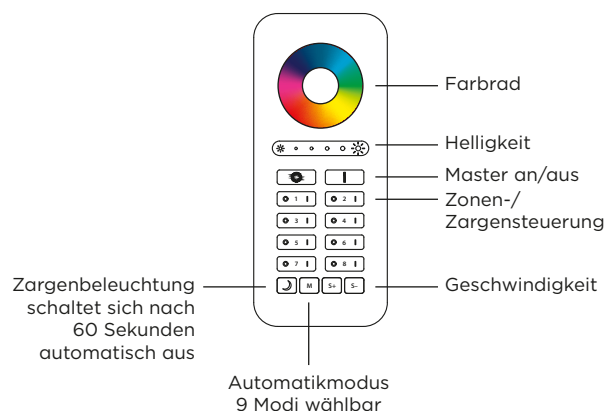
Die LED-Türblattbeleuchtung ist nur mit dem alumin impulse Glastürbeschlagset und einer Fallenloch-Fräsung möglich. Ein Edelstahl-Schließblech ist nicht möglich. Durch die Flüsterfalle des alumin impulse Glastürbeschlags sind Schäden an der Zarge ausgeschlossen.



Türblatt: 8-9 mm Ganzglastür
 Information: Nur mit dem Glastürbeschlagset alumin impulse und der Fallenloch-Fräsung möglich.

Detail: LED-Türblattbeleuchtung

Funktionen Fernbedienung



Programmübersicht - Automatikmodus

1. Farbverlauf über alle Farben.
2. Weißes Licht wird weich ein- und ausgeblendet.
3. Verschiedene Farben werden hart ein- und ausgeblendet.
4. Rot, grün, blau, weiß werden weich ein- und ausgeschaltet.
5. Verschiedene Farben blinken.
6. Rot wird eingeleuchtet und blinkt.
7. Grün wird eingeleuchtet und blinkt.
8. Blau wird eingeleuchtet und blinkt.
9. Verschiedene Farben wechseln und blinken in zufälliger Reihenfolge.

Wandflächenbündige Montage

DIN-Wandöffnung | DIN-Zarge | DIN-Türblatt

Lieferumfang Zubehörset

- beidseitiges Putzprofil, auf Gehrung geschnitten
- Befestigungslaschen für Putzprofil
- Schrauben und Dübel

Montageinformation

1. Putzprofil mithilfe der Zarge in der Maueröffnung ausrichten und mit den Befestigungslaschen an der Wand fixieren. Putzprofil danach zusätzlich mit der Wand verkleben.
2. Zarge entfernen und Putzprofil einputzen.
3. Wandoberfläche fertigstellen, dabei Putzprofilkante einarbeiten (siehe Detail Seite 25).
4. Zarge in die Nut des Putzprofils einschieben und einschäumen.

Beschreibung

Bei der speziellen wandflächenbündigen Montage von aluminumimpulse ist es möglich, bei einer DIN-Wandöffnung eine DIN-Zarge und ein DIN-Türblatt zu verwenden. Dieses funktioniert ohne Blindstock und Schattennut. Es entsteht ein nahtloser und flächenbündiger Übergang zur Wand.

Das optionale Set für wandflächenbündige Montage kann mit jeder Zargenvariante verwendet werden und eignet sich speziell dann, wenn keine größeren Wandöffnungen vorgesehen wurden.

Natürlich ist eine konventionelle Montage mit Blindstock und Schattennut auch möglich.

1. Putzprofil mit Befestigungslaschen auf der Wand montiert



2. Eingeputztes Profil



3. Fertiggestellte Wandoberfläche mit überdecktem Putzprofil

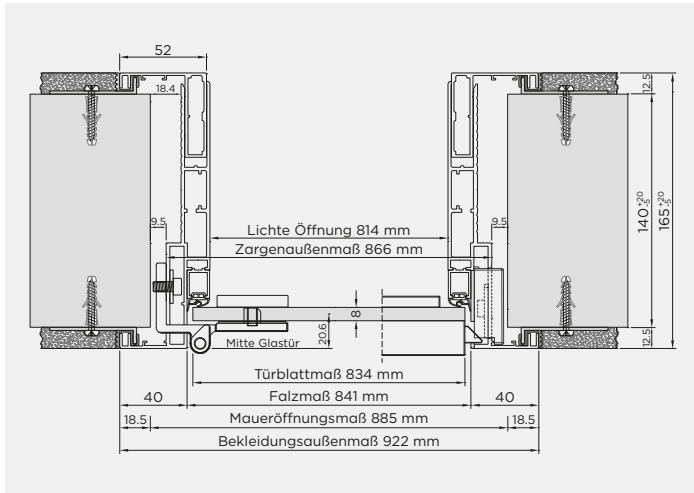


4. Fertiger Wandaufbau mit eingesetzter Zarge

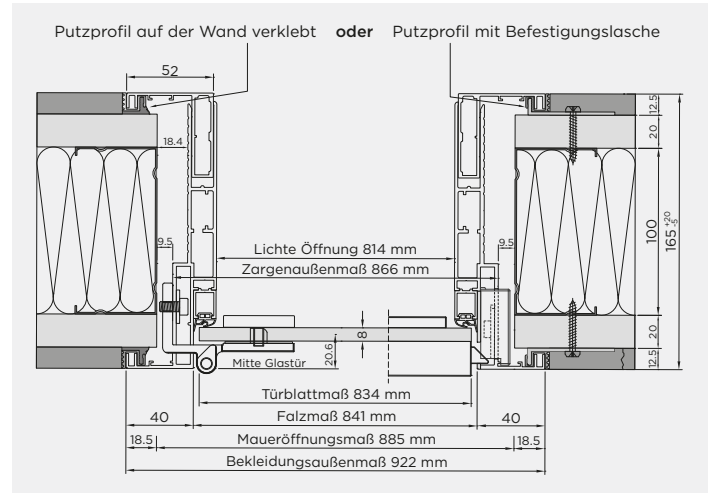


Wandflächenbündige Montage

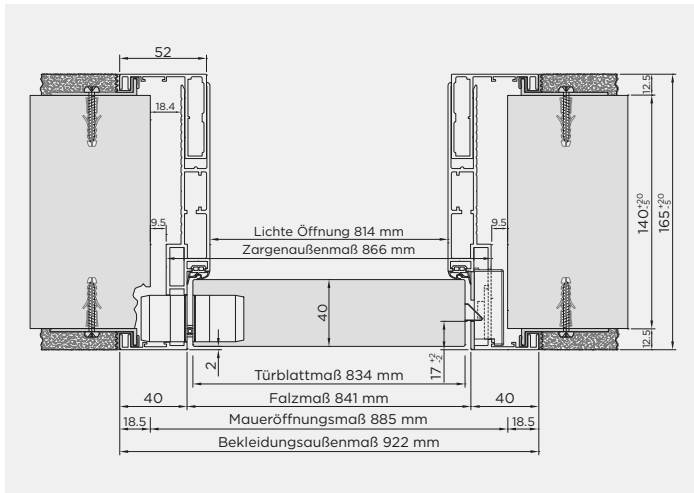
DIN-Wandöffnung | DIN-Zarge | DIN-Türblatt



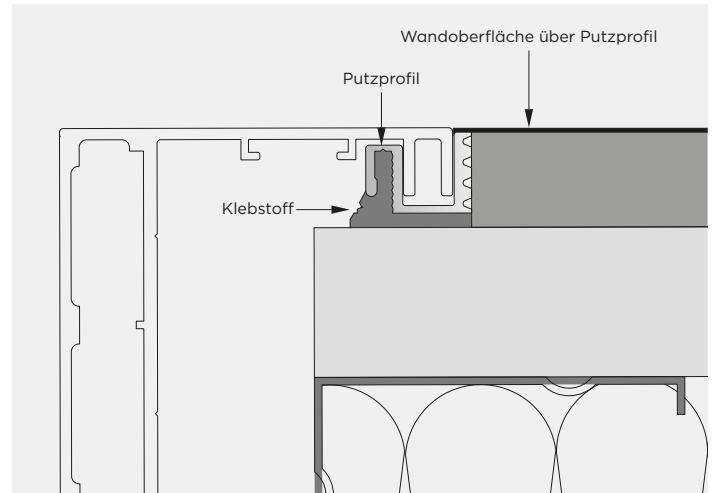
Türblatt: 8-9 mm Ganzglastür
 Beschlag: Glastürbeschlagset alumin impulse
 Schließblech: Edelstahl-Schließblech
 Wand: Mauerwerk / massiv



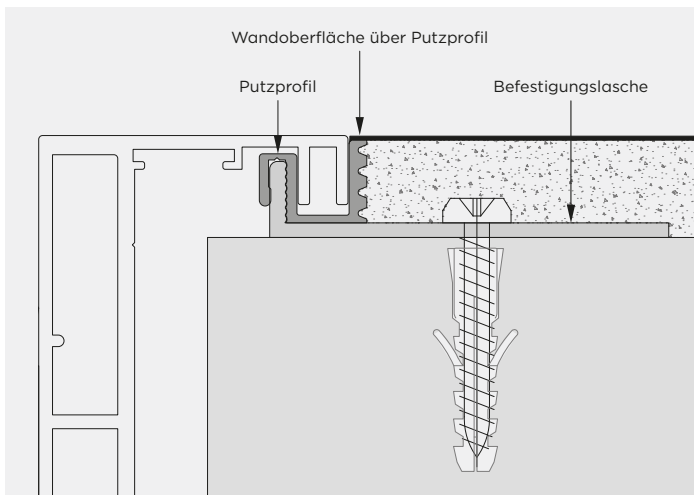
Türblatt: 8-9 mm Ganzglastür
 Beschlag: Glastürbeschlagset alumin impulse
 Schließblech: Edelstahl-Schließblech
 Wand: Trockenbau



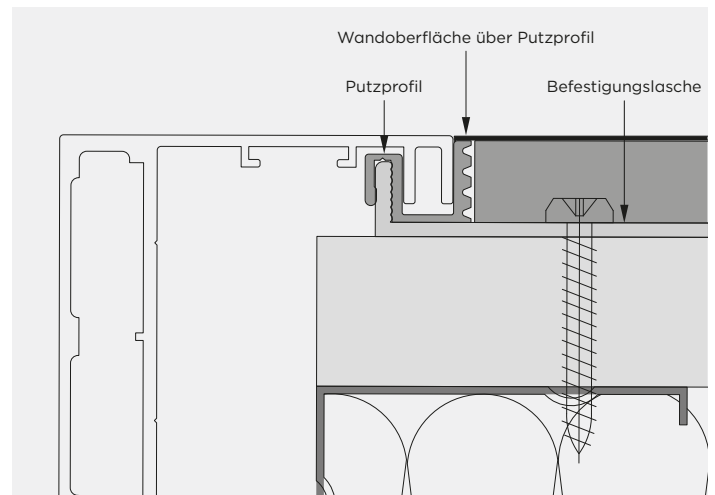
Türblatt: 40 mm stumpfe Holztür
 Beschlag: verdeckt liegendes Holztürband ai VB 80
 Schließblech: einstellbares Edelstahl-Schließblech
 Wand: Mauerwerk / massiv



Detail: Putzprofil auf Trockenbauwand aufgeklebt.



Detail: Putzprofil mit Befestigungsglasche auf Mauerwerk verschraubt.



Detail: Putzprofil mit Befestigungsglasche auf Trockenbauwand verschraubt.

Sockelleisten

Ausführungsvarianten

- eckig inkl. Montagematerial und Zargenadapter
- wandflächenbündig inkl. Montagematerial

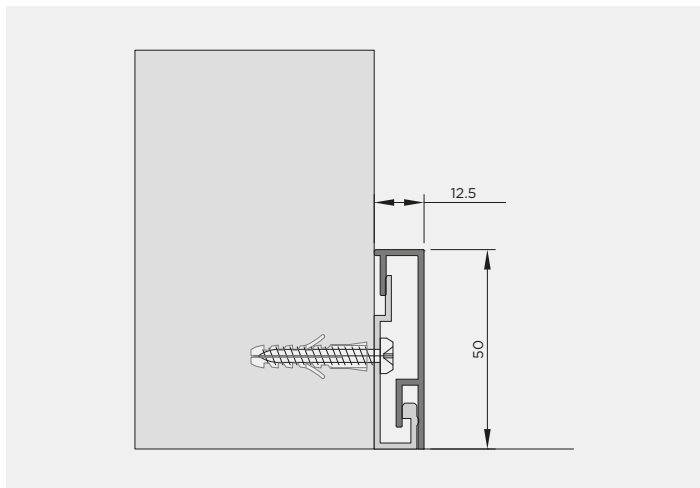
Technische Informationen

Länge: 2400 mm
Höhe: 50 mm

Oberflächen

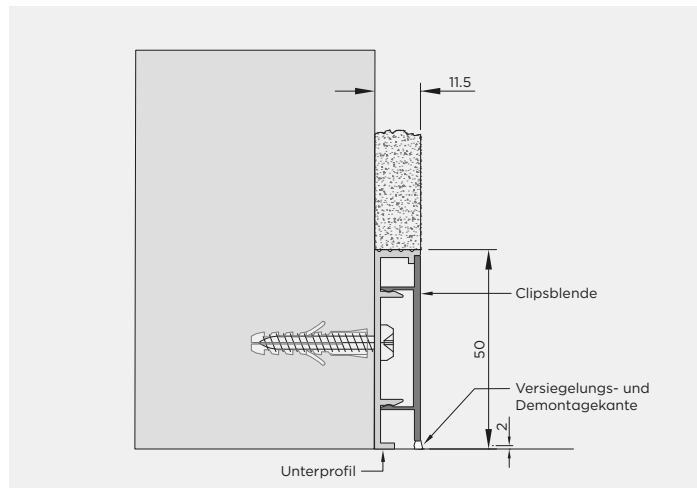
- F1 FINISH
- EDELSTAHL FINISH
- WEISS 9016 SATIN FINISH
- ANTHRAZIT A1703 FINISH
- SEPIA BRONCE FINISH
- QUARTZ SAND FINISH
- Sonderbeschichtung nach RAL in Wunschfarbe

Eckig / aufgesetzt



Länge: 2400 mm
Länge Halter: 50 mm

Wandflächenbündig

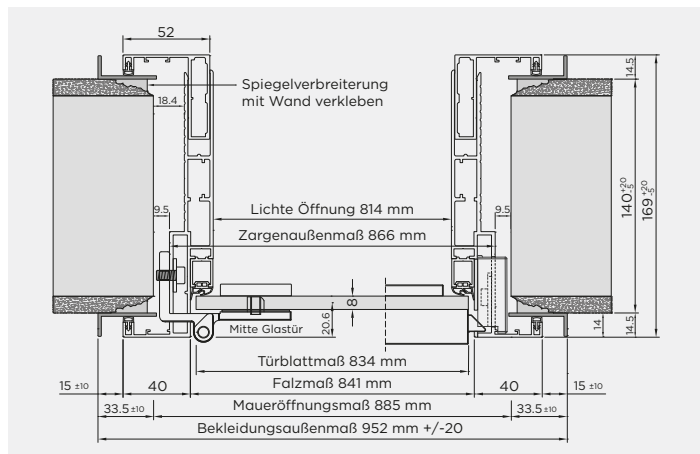


Länge: 2400 mm
Länge Untersprofil: 2400 mm

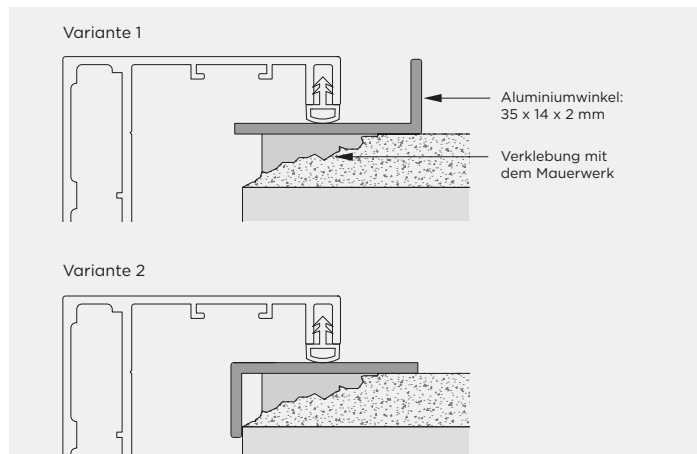
Spiegelverbreiterung

Lieferumfang

- Aluminiumwinkel: 35 mm x 14 mm x 2 mm (auf Gehrung geschnitten, zur bauseitigen Verklebung auf dem Mauerwerk)



Türblatt: 8-9 mm Ganzglastür
Beschlag: Glastürbeschlagset alumin impulse
Schließblech: Edelstahl-Schließblech
Extra: Spiegelverbreiterung



Detail: Spiegelverbreiterung auf dem Mauerwerk verklebt.

Schließblechvarianten

Stumpfe Holztüren – Sperrkante 17 mm



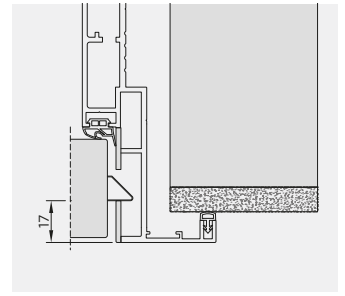
verstellbares Edelstahl-Schließblech mit Riegelloch, Verstellbereich ± 2 mm



verdeckt liegende Schließblech-verstellung, Verstellbereich ± 2 mm



vorgerichtet für Magnetschloss mit KFV Kunststoff-Einsätzen, auch ohne Riegelloch erhältlich

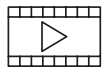


Detail: Sperrkante 17 mm



Einstellung Edelstahl-Schließblech

1. Dichtung im Schließblechbereich vorziehen
2. Schrauben herausdrehen und Schließblech entfernen
3. Schrauben des verdeckt liegenden Schließbleches lösen und in gewünschter Position einstellen
4. Schließblech wieder montieren



Gefälzte Holztüren und Ganzglastüren – Sperrkante 3,5 mm



Edelstahl-Schließblech kurz ohne Riegelloch



Edelstahl-Schließblech lang mit Riegelloch



Edelstahl-Schließblech lang ohne Riegelloch



vorgerichtet für Magnetschloss mit KFV Kunststoff-Einsatz



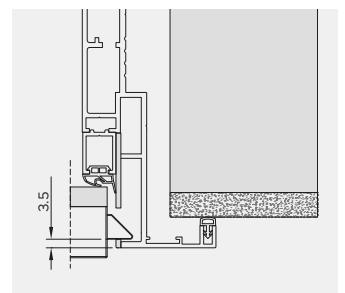
Rollenschnäpper



Keilschnäpper



Fallenloch-Fräsung im Pfosten



Detail: Sperrkante 3,5 mm

Sonderschließbleche



E-Öffner für stumpfe Holztüren



E-Öffner für gefälzte Holztüren und Ganzglastüren



Mehrpunktverriegelung



Bandseitensicherung

Verdeckt liegendes Holztürband ai VB 80

Lieferumfang

- 2 x verdeckt liegendes Türband
- 8 x Abdeckkappen
- 8 x Holzschrauben (für Türflügel)
- 8 x Senkkopfschrauben (für Zargenseite)
- Inbusschlüssel 3 mm, 4 mm
- Ausgleichsplatten für Montage an Holzarge (4 x 1mm, 4 x 0,5mm)

Technische Informationen

Tragkraft: bis 80 kg (2 Bänder / 834 mm x 2097 mm)

Verstellbereich Höhe: ± 3 mm

Verstellbereich Spaltmaß Bandseite: + 3,5 mm / - 2,5 mm

Verstellbereich Andruck: +1 mm / -1,5 mm

Beschreibung

Verdeckt liegendes Türband für stumpf einschlagende Holz-türen mit exakt auf die Zargen abgestimmten Oberflächen.

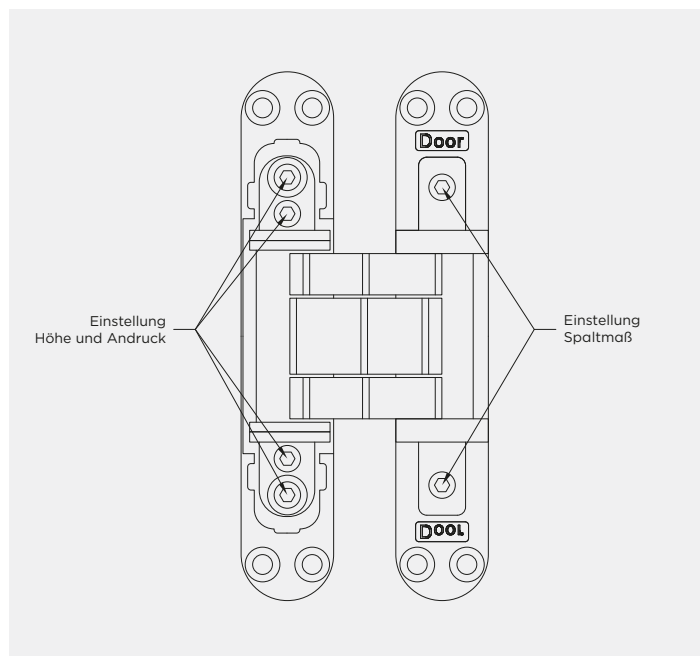
Das Band wird in der Grundeinstellung ausgeliefert. Sollte darüber hinaus der Türflügel eingestellt werden müssen, so kann dieses stufenlos justiert werden.



www.alumin-impulse.com/video

Oberflächen

- F1 FINISH
- EDELSTAHL FINISH
- CHROM GLANZ FINISH



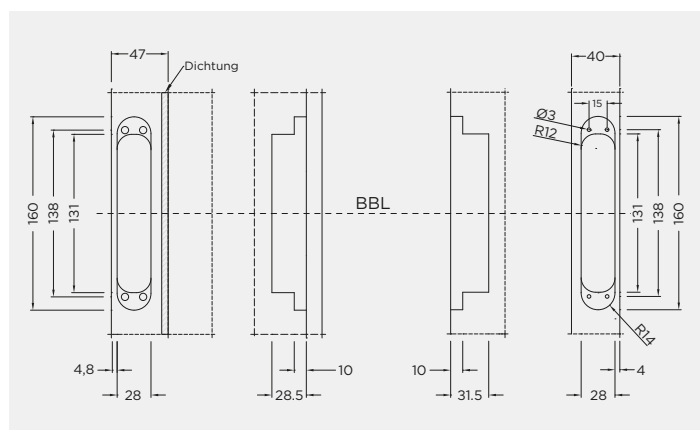
ai VB 80: Tragkraft in kg bei 2 Bändern

Türhöhe ↓	drittes Band vorsehen					
	850	900	950	1000	1050	1100
2722	80	80	80	80	80	-
2597	80	80	80	80	80	-
2472	80	80	80	80	80	-
2347	80	80	80	78	71	-
2222	80	80	80	73	68	-
2097	80	80	73	70	62	-
1972	80	75	71	65	58	-
Türbreite →	850	900	950	1000	1050	1100

Ab einer Türblatthöhe von 2400mm ist ein drittes Band vorzusehen.

Fräsmaße Zarge

Fräsmaße Flügel



Glastürbeschlagsets alumin impulse

Lieferumfang

- Glasürband-Set (2 Bänder)
- Glasürschlosskasten

Technische Informationen Glasürband

- Tragkraft: bis 55 kg (bei 2 Bändern)
- DIN-Office-Bandbohrung im Ganzglasürblatt
- Glasstärke in der Zarge werksseitig vorgerichtet
- Glasstärke nachträglich hinter dem Falzprofil einstellbar
- keine optische Unterbrechung des Zargenspiegels durch Bandsitz in der Falz
- Oberflächen exakt an die Zargen angepasst

Technische Informationen Glasürschlosskasten

- Flüsterfalle und gedämpfte Mechanik
- genau einstellbare Drückerposition ± 3 Grad
- Klemmnuss
- Oberflächen und Kantenradien exakt an die Zarge angepasst

Oberflächen

- F1 FINISH
- EDELSTAHL FINISH
- ANTHRAXIT AI703 FINISH
- SEPIA BRONCE FINISH
- QUARTZ SAND FINISH
- Sonderbeschichtung nach RAL in Wunschfarbe

Glasürschlosskasten Studio mit L-Form Drücker



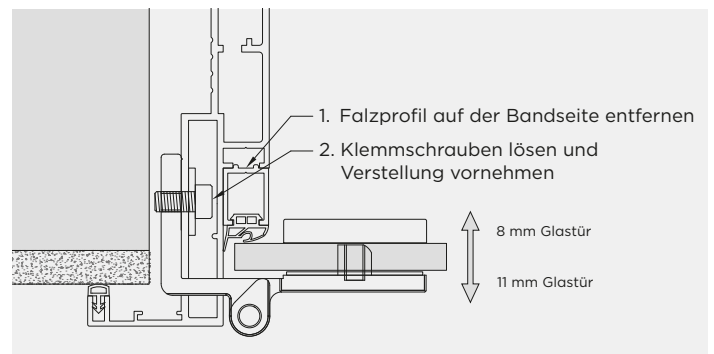
Glasürschlosskasten Office mit L-Form Drücker



Glasürband



Glasürband alumin impulse, F1 FINISH



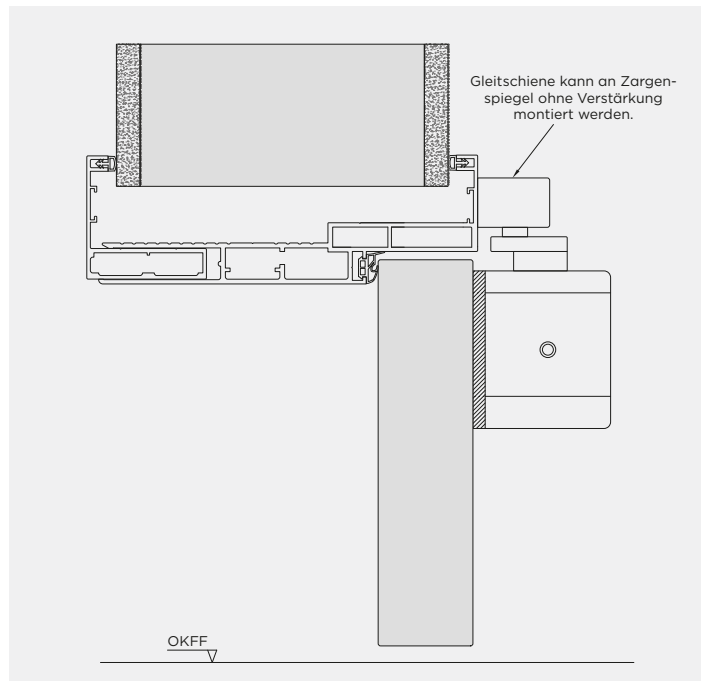
Detail: Nachträgliche Einstellung der Glasürblattstärke durch Bandverstellung hinter dem Falzprofil möglich.

Montage Obentürschließer

Beschreibung

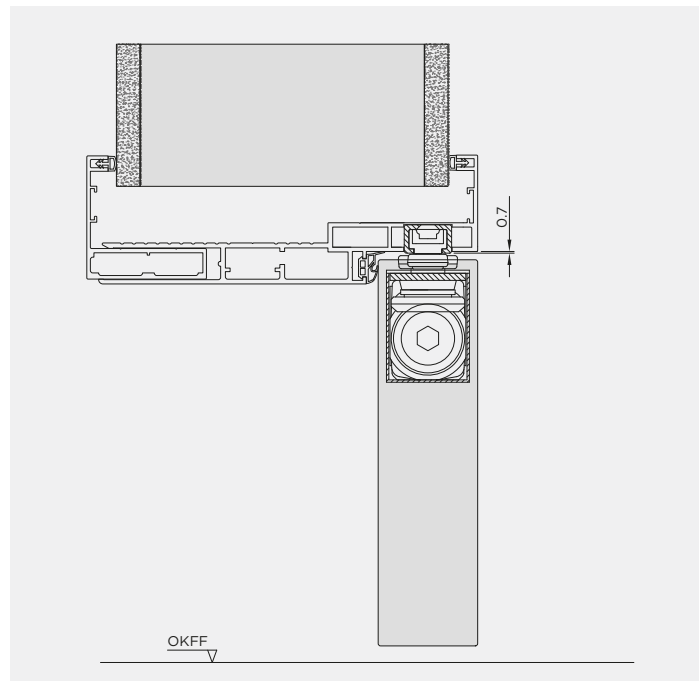
Türschließer erhöhen die Belastung und damit den Verschleiß der Türbänder erheblich. Bei Türschließern ohne Öffnungsdämpfer sollte die wirksame Türmasse 20% größer als die tatsächliche Türmasse angesetzt werden.

Bei Türschließern mit Öffnungsdämpfung ist der Effekt wesentlich größer und die Türmasse sollte mit 60% mehr berechnet werden. Daher sollten solche Elemente immer drei oder mehr Bänder aufweisen, vorzugsweise Objektbänder.



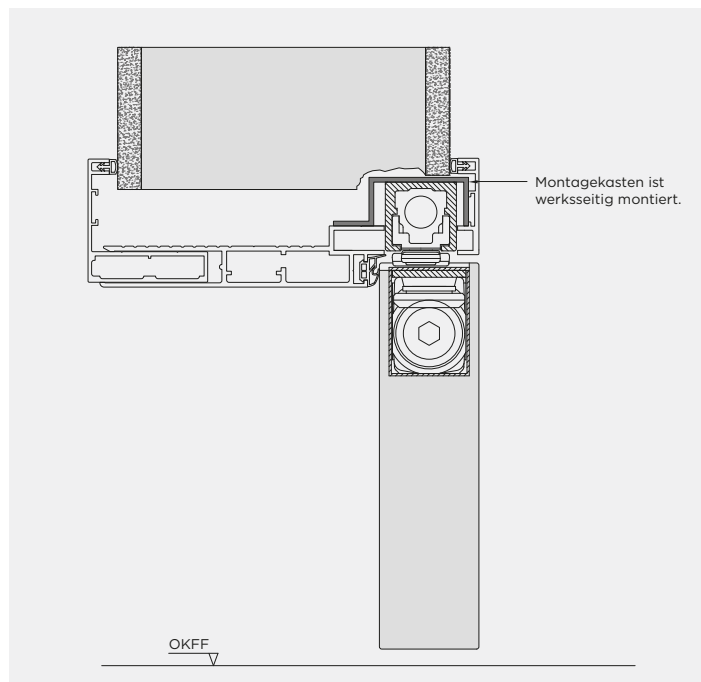
Gleitschienen-Türschließer aufgesetzt

Beispiel: DORMA TS 93 / GEZE TS 5000
Montage: 3,2 mm im Zargenspiegel vorbohren und 4 mm Blech- oder Spaxschrauben verwenden



Gleitschienen-Türschließer eingelassen

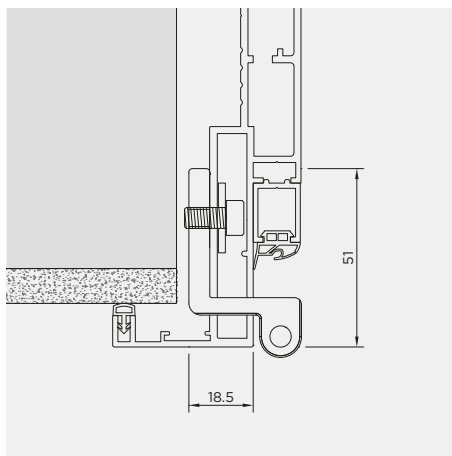
Beispiel: DORMA ITS 96



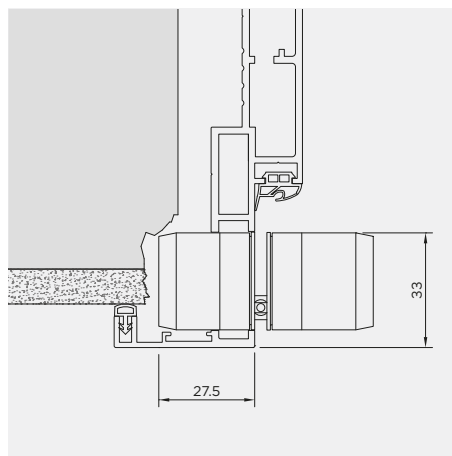
Gleitschienen-Türschließer eingelassen

Beispiel: DORMA ITS 96 EMF (elektromechanische Feststellung)

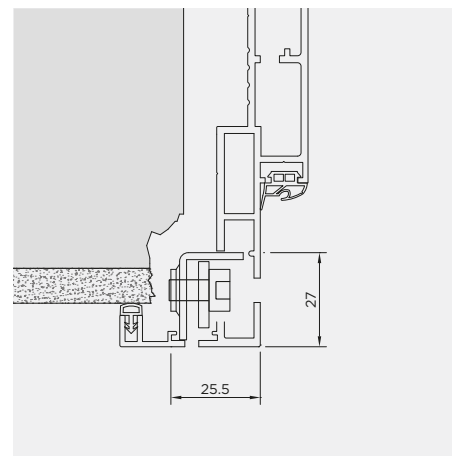
Platzbedarf der Beschläge



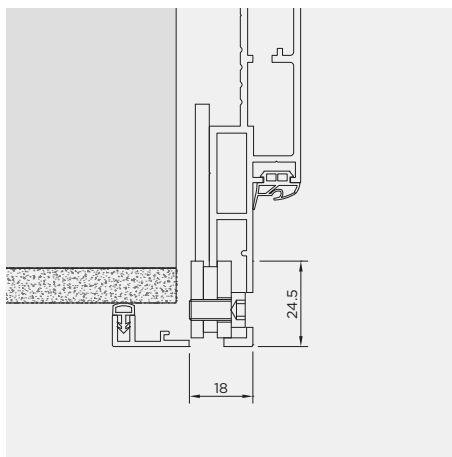
Glastürband alumin impulse



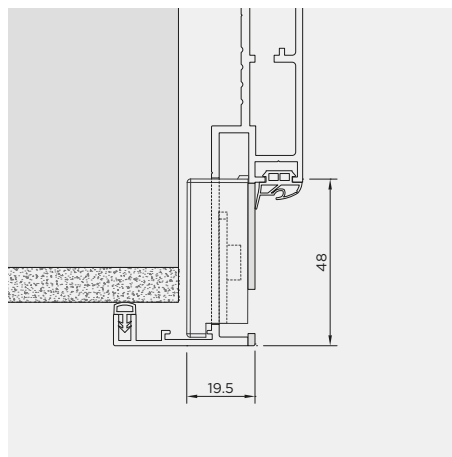
verdeckt liegendes Holztürband ai VB 80



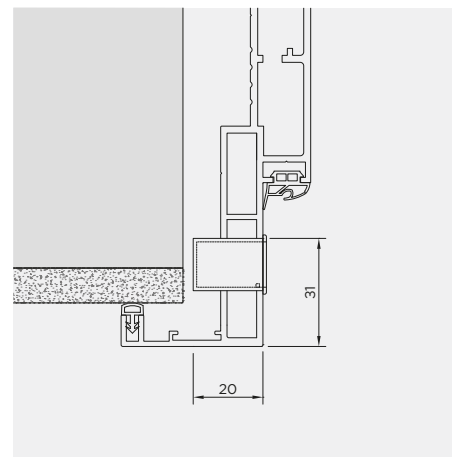
Bandtasche für Stahlrahmenteil



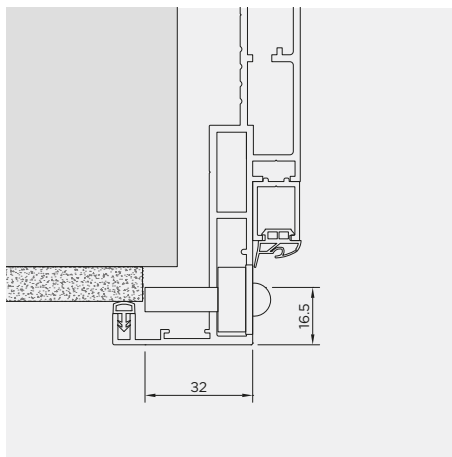
Bandaufnahme VX 7502 3D



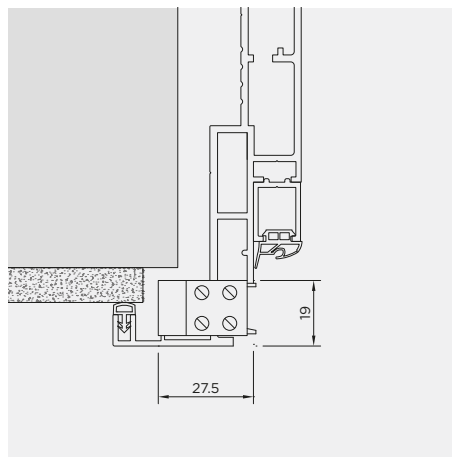
Edelstahl-Schließblech für stumpfe und gefälzte Holz- oder Ganzglastüren



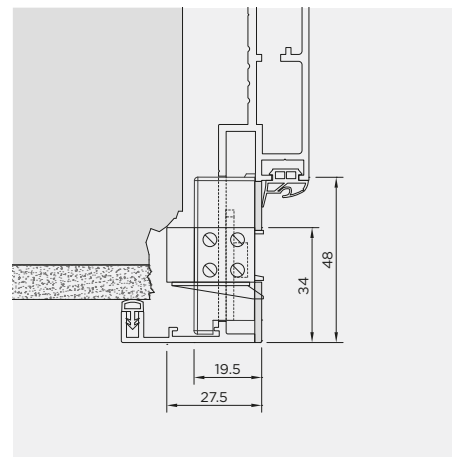
KFV Kunststoff-Einsatz für Magnetfalle



Keil- und Rollenschnapper



E-Öffner für gefälzte Holz- oder Ganzglastüren



Edelstahl-Schließblech mit E-Öffner für stumpfe Holztüren

Schallschutzelemente: SK1, SK2, SK3

Information zu Schallschutztüren

Die Schalldämmung von Türen ist in DIN 4109 „Schallschutz im Hochbau“, Ausgabe November 1989, festgelegt. Je nach Einsatzort sind dort verbindliche Schalldämmwerte für betriebsfertige Türen im nutzbaren Zustand definiert. Die in der Tabelle der Norm aufgeführten Schalldämmwerte sind am Bau zu erbringen. Da ein Türenhersteller auf das bauliche Umfeld keinen Einfluss hat, ist in der Norm festgelegt, dass die Schalldämmung von Türelementen im betriebsfertigen, nutzbaren Zustand in einem Prüfstand ermittelt wird, bei dem die Schallübertragung durch die angrenzenden Bauteile, wie z. B. über Decke, Wand oder Fußboden, unterdrückt ist.

Mit der so ermittelten Schalldämmung werden also die Zargenart, die Türblattausstattung mit Dichtungen und Beschlügen sowie die Montage und der Zargenanschluss an die Wand berücksichtigt. Ergebnis einer solchen Messung ist das bewertete Schalldämm-Maß R_wP .

Definitionen

R_w lautet die kennzeichnende Größe der Luftschalldämmung, jedoch ohne Einfluss von angrenzenden Bauteilen, d. h. die Schallübertragung erfolgt nur über das geprüfte Bauteil (z. B. das Türblatt) und nicht über Wand, Decke oder Fußboden.

R_{wP} ist das Ergebnis einer Eignungsprüfung eines Bauteils in einem Prüfstand, z. B. einer betriebsfertigen Tür. Auch hier erfolgt Schallübertragung nur über das geprüfte Bauteil, nämlich der Tür mit Zarge, Dichtungen und Beschlügen. Der Einfluss von anderen Bauteilen wie Wand, Decke oder Fußboden ist unterdrückt. Eignungsprüfungen sind die Grundlage für den Nachweis des Schallschutzes nach DIN 4109.

R_{wB} steht für eine Eignungsprüfung in einem realen Bau. Dies ist – wenn man so will – das klassische „Bauschalldämm-Maß“.

R_{wR} ist der „Rechenwert“ der Schalldämmung eines Bauteils. Er wird benutzt, um das Gesamtschalldämm-Maß zusammengesetzter Bauteile zu errechnen. R_{wR} ist der um das Vorhaltemaß verminderte Wert von R_{wP} , also $R_{wR} = R_{wP} - 5\text{dB}$.

alumin impulse Zargen sind mit einem Schallschutztürblatt nach DIN 4109 geprüft. Die möglichen Unterschiede vom Prüfstand zur realen Baustelle werden durch einen „Sicherheitszuschlag“, dem so genannten Vorhaltemaß, berücksichtigt. Jedoch ist das Vorhaltemaß nicht zum Ausgleich grober Planungs- oder Montagefehler gedacht.

DIN 4109 ist in allen Bundesländern bauaufsichtlich eingeführt und damit gemäß allen Landesbauordnungen geltendes Baurecht. Türen, die Räume mit stark unterschiedlichen Klimata voneinander trennen, z. B. Wohnungsabschlusstüren, sollten der Klimaklasse III entsprechen, um dem Verlust der Schalldämmung infolge zu stark verzogener Türen vorzubeugen, da auch akustisch wirksame Dichtungen Türblattverformungen nur bis etwa 4 mm ausgleichen.

Das **Vorhaltemaß** wurde eingeführt, um den Unterschied zwischen der Messung in einem Prüfstand unter idealen Bedingungen und dem Ergebnis am Bau zu berücksichtigen. Es beträgt für Türen 5 dB. D. h. in der Tabelle auf Seite 33 wird für eine Wohnungseingangstür 27 dB gefordert. Es ist inklusive des Vorhaltemaßes ein Element mit einer Schalldämmung von $R_{wP} = 32\text{dB}$ einzusetzen. „Das Vorhaltemaß soll den möglichen Unterschied des Schalldämm-Maßes am Prüfobjekt im Prüfstand und am tatsächlichen Bau sowie eventuelle Streuungen der Eigenschaften der geprüften Konstruktion berücksichtigen“ (so DIN 4109). Die Schalldämmung wird von dem akustisch schwächsten Bauteil bestimmt. Ein merklich besserer Wert der Gesamtschalldämmung ist nur dann zu erwarten, wenn das schwächste Bauteil verbessert wird.

Fugen ohne Dichtungen haben ein geringes Fugenschalldämm-Maß. Bei Schallschutzelementen sind dichte Fugen zwingend erforderlich sowie eine absenkbare Bodendichtung.

Schallschutzelemente: SK1, SK2, SK3

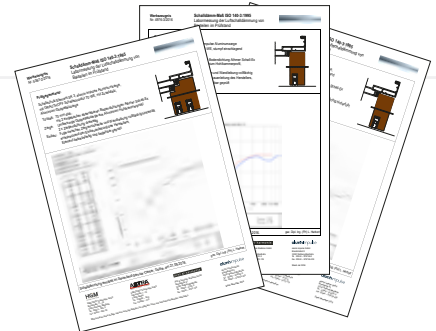
Zertifizierte Varianten

Klasse	Bewertetes Schalldämm-Maß		Türblatt	
	RwP	RwR	Holz	Glas
SK0	27 dB	22 dB	40 mm stumpf und gefälzt	10 mm ESG
SK1	32 dB	27 dB	40 mm stumpf und gefälzt	9 mm VSG
SK2	37 dB	32 dB	40 mm stumpf und gefälzt	11 mm VSG
SK3	42 dB	37 dB	70 mm gefälzt*	-

* mit Aufschlagdichtung

Geprüfter Schallschutz nach DIN 4109

- Labormessung des Schalldämm-Maßes nach ISO 140-3:1995
- gemessen mit einer licht & harmonie Ganzglastür und mit einer GRAUTHOFF Schallschutztür



Einsatzgebiete der Schallschutzklassen

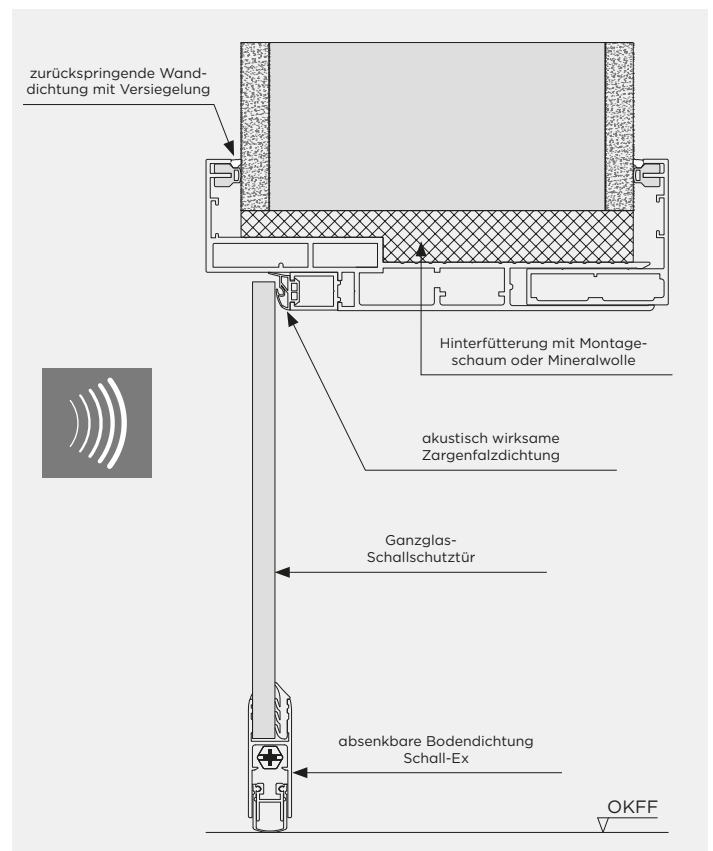
Schallschutzklasse 1 findet ihren Einsatzbereich z. B. als Türelement zwischen Hausflur und Diele/Flur in Geschosshäusern mit Wohn- und Arbeitsräumen.

Schallschutzklasse 2 findet ihren Einsatzbereich z. B. als Türelement zwischen Fluren und Unterrichtsräumen in Schulen, zwischen Fluren und Schlafräumen in Beherbergungsstätten und zwischen Fluren und Kranken-, Operations- und Behandlungsräumen oder auch als Trennung zwischen diesen in Krankenanstalten oder Sanatorien.

Schallschutzklasse 3 findet ihren Einsatzbereich z. B. als Türelement zwischen Hausfluren und Aufenthalts- und direkten Wohnräumen in Geschosshäusern mit Wohn- und Arbeitsräumen, zwischen Fluren und Untersuchungs- bzw. Sprechzimmern oder auch als Trennung zwischen diesen in Krankenanstalten oder Sanatorien.

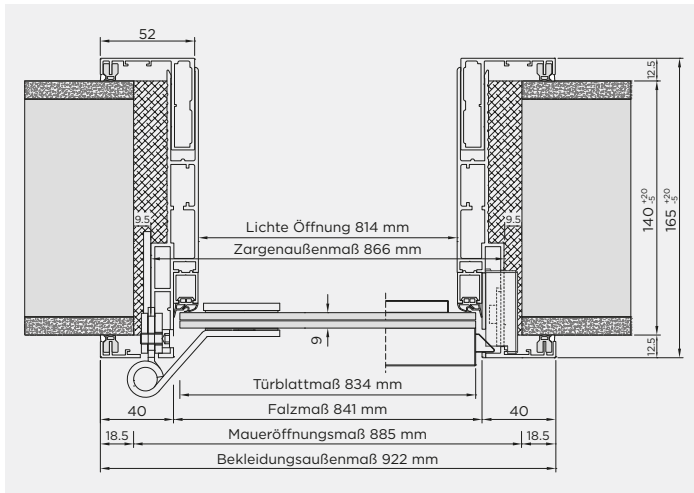
Beschläge

Es müssen zwingend VX- oder V-Bandtaschen verwendet werden, um den Anpressdruck des Türblatts zur Zarge perfekt einstellen zu können. Als Band kann sowohl das Office-Band (3-teiliges Band), als auch das VX-Band eingesetzt werden (abhängig vom Türgewicht). Als Schlösser können alle gängigen Glas- und Holztürschlösser als UV-, PZ- oder WC-Variante verwendet werden. BB-Schließung darf nicht eingesetzt werden, da sich durch die Schlüsselöffnung der Schall ausbreiten kann und die geforderten Werte so nicht mehr erreicht werden können.



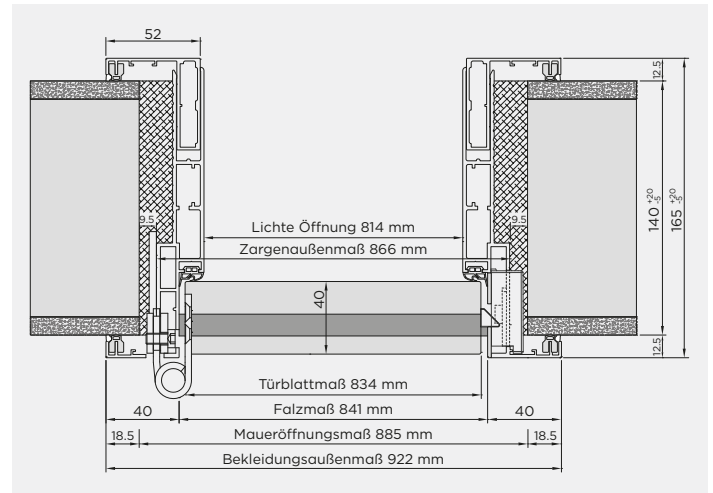
Mögliche Schallübertragungswege am Türelement mit einer Ganzglastür.

Schallschutzelemente: SK1, SK2 und SK3



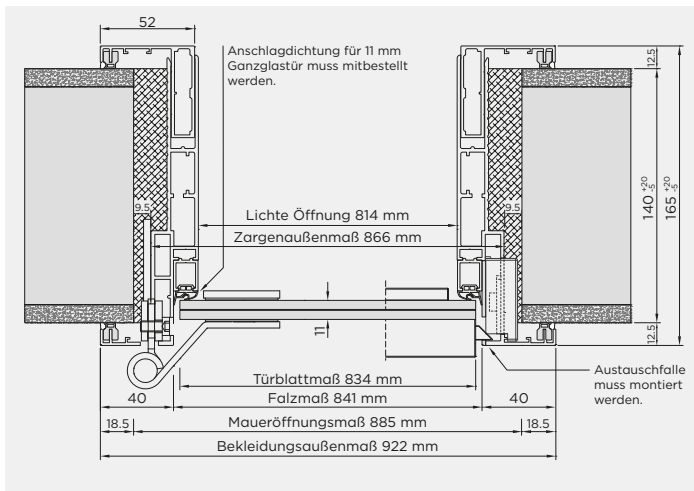
SK1-Element mit Ganzglastür

Türblatt: 9 mm VSG-Ganzglastür
 Beschlag: VXG 7990/100,
 Glastürschlosskasten alumin impulse,
 absenkbare Bodendichtung
 Schließblech: Edelstahl-Schließblech
 Extra: versiegelbare Wanddichtung



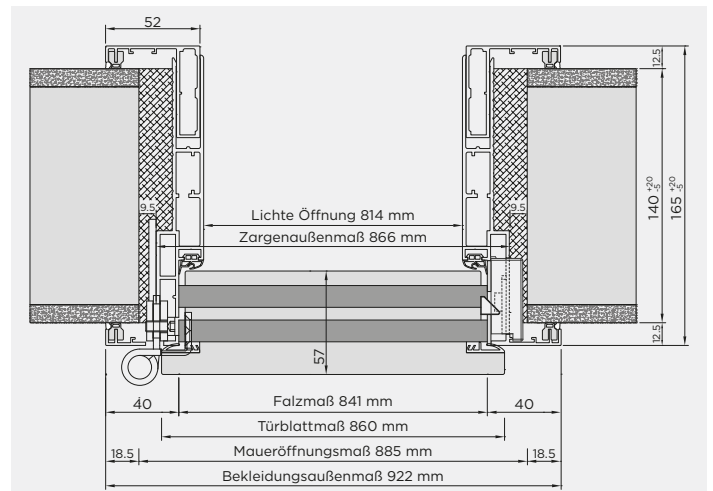
SK2-Element mit Holztür

Türblatt: 40 mm stumpfe Holztür
 Beschlag: Bandaufnahme VX 7502 3D,
 absenkbare Bodendichtung
 Schließblech: einstellbares Edelstahl-Schließblech
 Extra: versiegelbare Wanddichtung



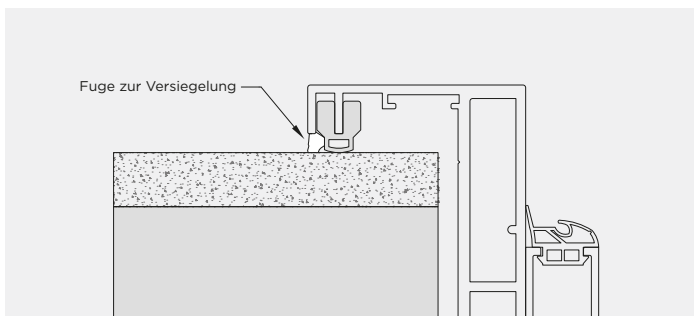
SK2-Element mit Ganzglastür

Türblatt: 11 mm VSG-Ganzglastür
 Beschlag: VXG 7990/100,
 Glastürschlosskasten alumin impulse,
 absenkbare Bodendichtung
 Schließblech: Edelstahl-Schließblech
 Extra: versiegelbare Wanddichtung



SK3-Element mit Holztür

Türblatt: 57 mm gefälzte Holztür
 Beschlag: Bandaufnahme VX 7502 3D,
 2 x absenkbare Bodendichtung
 Schließblech: einstellbares Edelstahl-Schließblech
 Extra: versiegelbare Wanddichtung,
 Türaufschlagdichtung



Detail: Zurückspringende Wanddichtung mit anschließender Versiegelung durch Dichtstoff/Silikon.

Korrosionsschutz

nach DIN EN ISO 9227 Klasse 4



Typische Einsatzgebiete sind Badezimmer, private und öffentliche Schwimmbäder oder Saunen.

Die alumin impulse Umfassungszarge ist mit Beschlägen und Zubehör nach **DIN EN ISO 9227 Klasse 4** (Korrosionsprüfung) geprüft. Eine Versiegelung zum Boden ist nicht nötig.



Geprüfte Varianten und Beschläge

- Umfassungszarge mit Glastürband alumin impulse
- Umfassungszarge mit verdeckt liegendem Holztürband ai VB 80
- Umfassungszarge mit Eckverbinder und Gehrungsverbinding
- Umfassungszarge mit Rollenschnapper
- Umfassungszarge mit Edelstahl-Schließblech
- Umfassungszarge mit VX-Bandaufnahme und VX-Band
- Glastürbeschlagset alumin impulse Studio
- Glastürbeschlagset alumin impulse Office

Einbruchhemmende Elemente: RC2, RC3

Varianten

	RC2		RC3	
	40 mm Türblatt		56 mm Türblatt	
Max. Abmessung stumpf	1084 x 2222			
Max. Abmessung gefälzt	1110 x 2235			
Band	2 x VX 7726/160S-WK			
Schloss	Einfachverriegelung		Mehrfachverriegelung	
Schließblech	verstärkt			
Montage	zusätzliche Verschraubung in der Laibung			
Zusatz	Falzluftbegrenzer			

Einbruchhemmung

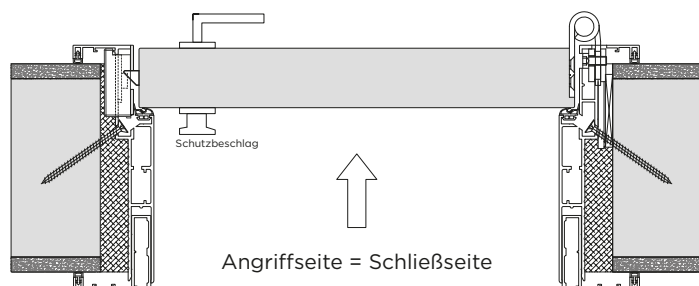
„Ist die Eigenschaft von Türelementen, Fenstern, Vorhangfassaden, Gitterelementen und Abschlüssen, dem Versuch zu widerstehen, sich unter Einsatz von körperlicher Gewalt und unter Zuhilfenahme vorher festgelegter Werkzeuge gewaltsam Zutritt zu dem geschützten Raum oder Bereich zu verschaffen.“

Einbruchhemmendes Bauprodukt

„Ist ein vollständiges, funktionsfähiges Element, das im eingebauten und versperrten oder versperrten und verriegelten Zustand die Funktion hat, dem gewaltsamen Zutritt durch den Einsatz körperlicher Gewalt und unter Zuhilfenahme vorher festgelegter Werkzeuge Widerstand zu leisten“. So definiert die Norm DIN EN 1627 die Einbruchhemmung und die einbruchhemmende Eigenschaft eines Bauteils. D. h. es wird bewusst nicht von Einbruchsicherheit gesprochen, da es einbruchsichere Bauteile de facto nicht gibt. Eine Tür gilt auch nur dann als einbruchhemmend im Sinne der Norm, wenn die Tür abgeschlossen, d. h. mindestens zweitourig verriegelt ist.

Angriffseite

Die Angriffseite eines alumin impulse einbruchhemmenden Elementes ist die Schließseite (Futterseite), z. B. bei einer Wohnungseingangstür die Treppenhauseite. Ist die Angriffseite die Öffnungsseite (= Türseite), verliert das Prüfzeugnis seine Gültigkeit. Um dennoch einen gewissen Schutz zu erzielen, müssen Bänder mit Stiftsicherung zum Schutz gegen die Demontage des Bandstiftes eingebaut sein.



Nachweise, Lieferumfang und Kennzeichnung

Für einbruchhemmende Türen muss ein Prüfzeugnis des Herstellers vorliegen. Des Weiteren ist eine sorgfältige Abstimmung aller Einzelkomponenten (Türblatt, Zarge und Funktionsbeschläge) notwendig. Sie werden daher in aller Regel immer als komplettes Element geliefert. Bauseits gestellte Komponenten, wie z. B. Drücker oder Profilzylinder, müssen den Anforderungen der Norm DIN EN 1627 entsprechen. Nur wenn das Element dem Prüfzeugnis entspricht, wird das Türblatt im Türenfalz auf der Bänderseite gekennzeichnet. Aus dieser Kennzeichnung müssen mindestens die Produktbezeichnung, die erreichte Widerstandsklasse, der Hersteller, das Prüfinstitut und die Prüfberichtsnummer sowie das Herstelljahr hervorgehen.

Bauliche Voraussetzungen

Die geforderte einbruchhemmende Wirkung einer einbruchhemmenden Tür kann nur erzielt werden, wenn die angrenzenden Wände den Anforderungen nach DIN EN 1627 entsprechen. Hier ist u. a. Folgendes festgelegt:

Widerstandsklassen nach DIN EN 1627

Wände aus Mauerwerk nach DIN EN 1996/NA			
Klasse	Nenndicke in mm	Steindruckfestigkeitsklasse	Mörtelgruppe
RC1	≥ 115	≥ 12	II
RC2	≥ 115	≥ 12	II
RC3	≥ 115	≥ 12	II

Wände aus Stahlbeton nach DIN EN 1992/NA		
Klasse	Nenndicke in mm	Druckfestigkeitsklasse
RC1	≥ 100	C16 / 20
RC2	≥ 100	C16 / 20
RC3	≥ 100	C16 / 20

Montage und Montagebescheinigung

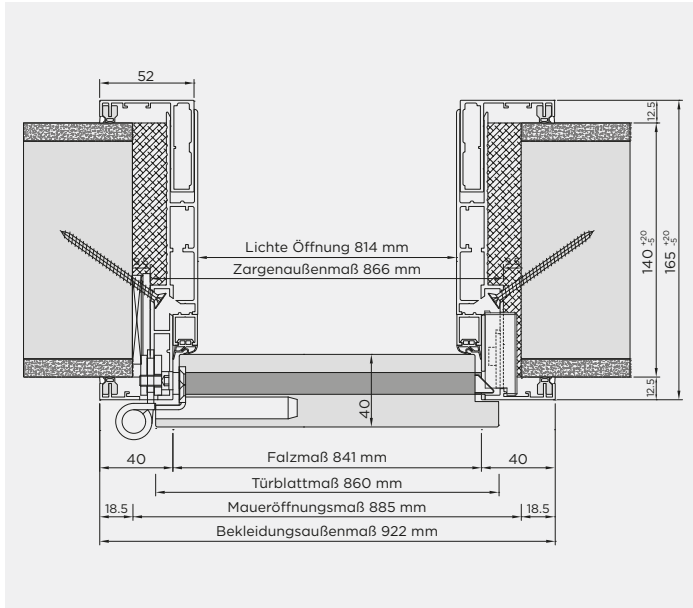
Unverzichtbarer Bestandteil der Prüfung und somit auch der einbruchhemmenden Eigenschaft ist eine ordnungsgemäße Montage der Elemente in die geeignete Wand. Die Montage einer einbruchhemmenden Tür hat daher grundsätzlich und ausschließlich nach Herstellervorschrift zu erfolgen. Die ordnungsgemäße Montage hat die Einbaufirma dem Kunden durch eine Montagebescheinigung zu bestätigen. Die Montagebescheinigung ist bei allen einbruchhemmenden alumin impulse Elementen auf der jeweils beiliegenden Montageanleitung aufgedruckt.

Einbruchhemmende Elemente: RC2, RC3

Werksseitig vorgerichtet für verdeckt liegende Laibungsverschraubung

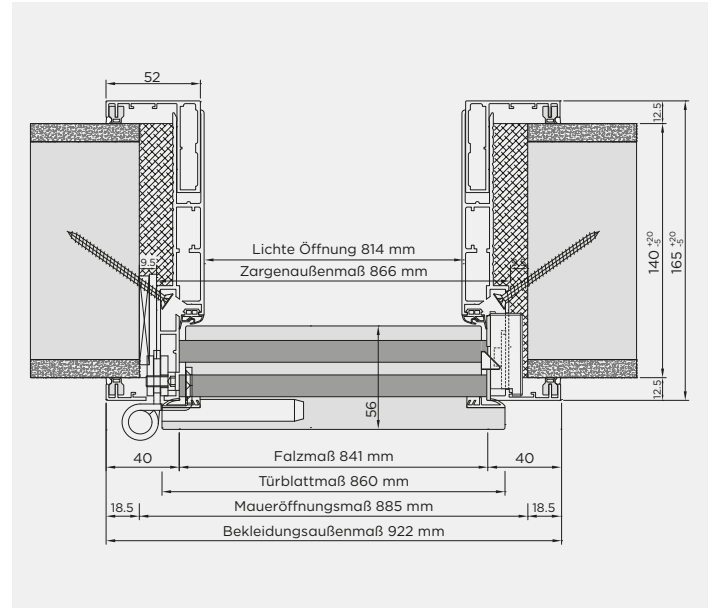
Gutachtlich geprüfte Einbruchhemmung

- geprüfte Gesamtkonstruktion aus Aluminiumzarge und einem GRAUTHOFF Holztürblatt
- Einbruchhemmung nach DIN EN 1627 in den Widerstandsklassen RC2 + RC3



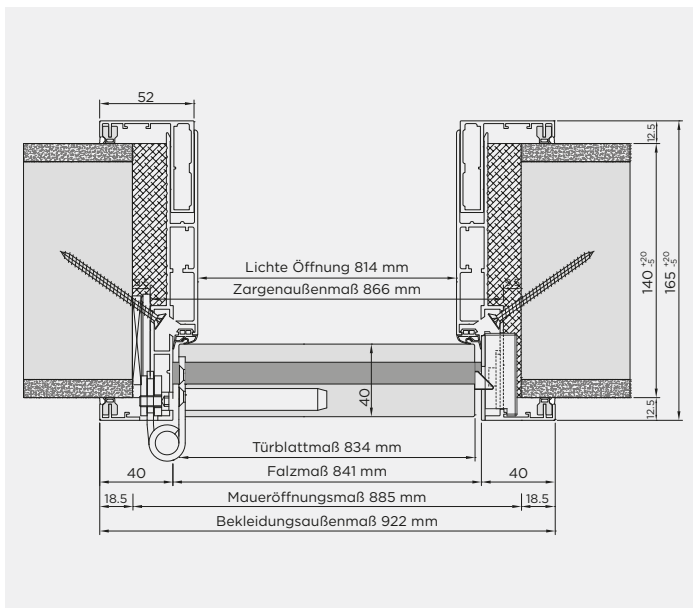
RC2/SK2-Umfassungszarge

Türblatt: 40 mm gefälzte Holztür
Band: Bandaufnahme VX 7502 3D | VX 7726/160S-WK
Schließblech: verstärktes Edelstahl-Schließblech



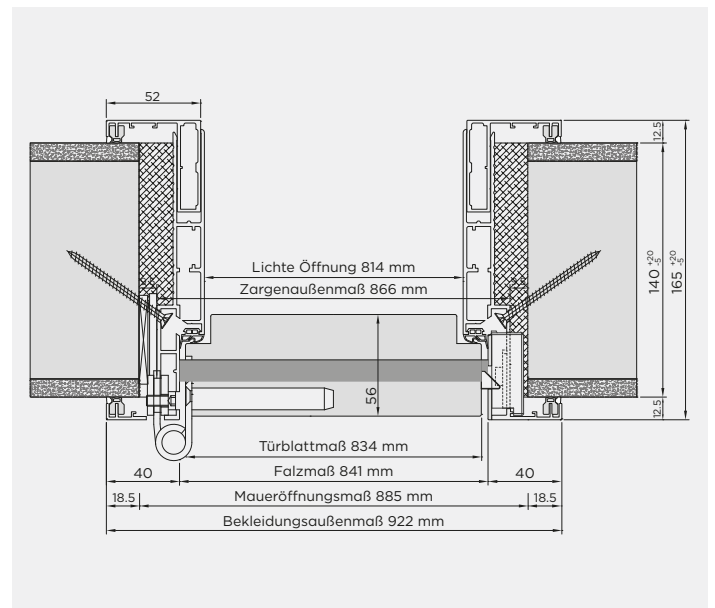
RC3/SK3-Umfassungszarge

Türblatt: 56 mm gefälzte Holztür
Band: Bandaufnahme VX 7502 3D | VX 7726/160S-WK
Schließblech: verstärktes und verstellbares Edelstahl-Schließblech



RC2/SK2-Umfassungszarge

Türblatt: 40 mm stumpfe Holztür
Band: Bandaufnahme VX 7502 3D | VX 7726/160S-WK
Schließblech: verstärktes und verstellbares Edelstahl-Schließblech



RC3/SK2-Umfassungszarge

Türblatt: 56 mm stumpfe Holztür
Band: Bandaufnahme VX 7502 3D | VX 7726/160S-WK
Schließblech: verstärktes und verstellbares Edelstahl-Schließblech

Kommissionsdaten **Ihre Daten** (Ihr Firmenstempel)

Ihre Kommission Firma

Ihre Kommissionsnummer Ansprechpartner

Positionsnummer Telefon

Zargentyp

- Glasdrehtür
- Holztür stumpf
- Holztür gefälzt
- Durchgangszarge
- In-Wand Schiebetür
- Deckenhoeh ohne Querstück

Zargenoberfläche

- ALUMIN EDELSTAHL FINISH
- ALUMIN F1 FINISH
- ALUMIN WEISS 9016 SATIN FINISH
- ALUMIN ANTHRAZIT A1703 FINISH
- ALUMIN SEPIA BRONCE FINISH
- ALUMIN QUARTZ SAND FINISH

DIN-Richtung

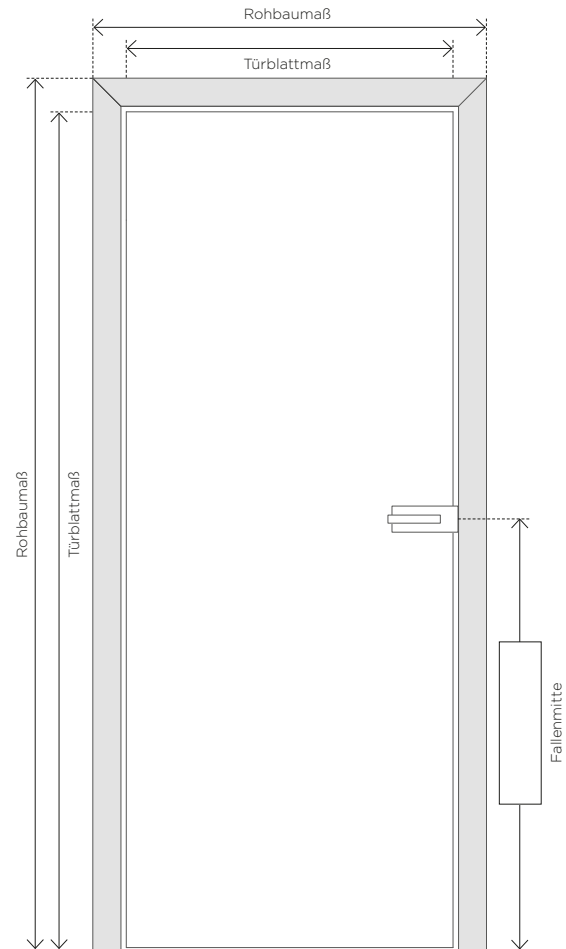
- DIN links
- DIN rechts

Schließtechnik

Band

Schließung

Aufmaß (Bitte alle Maße in mm angeben)



Rohbaumaß: Breite Höhe

Türblattmaß: Breite Höhe

Wandstärke:

Anmerkungen/Besonderheiten

.....

.....

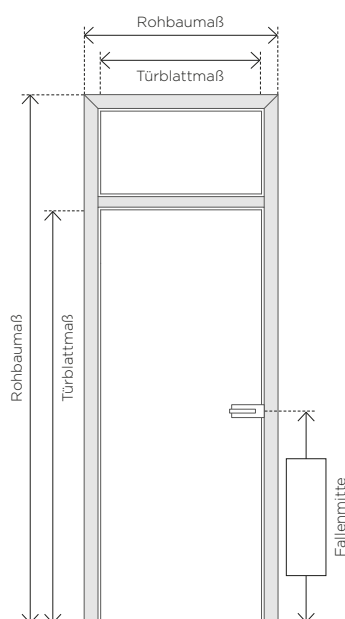
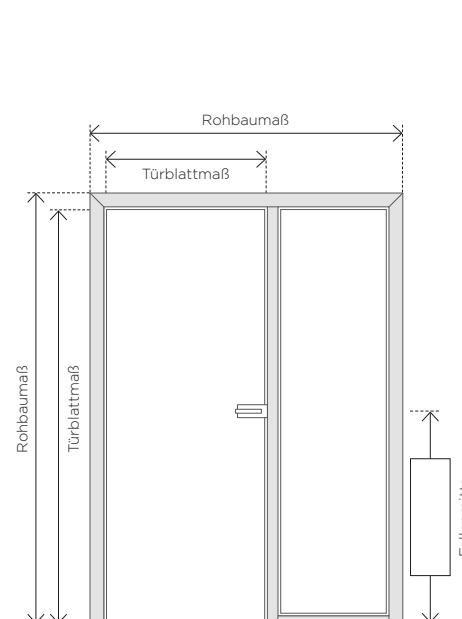
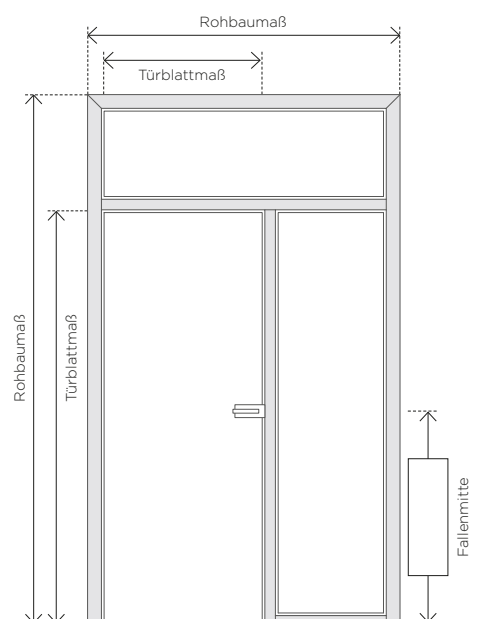
.....

.....

.....

Kommissionsdaten	Ihre Daten (Ihr Firmenstempel)
Ihre Kommission	Firma
Ihre Kommissionsnummer	Ansprechpartner
Positionsnummer	Telefon

Aufmaß (Bitte alle Maße in mm angeben)

<input type="checkbox"/> Anlagentyp 1 	<input type="checkbox"/> Anlagentyp 2  <input type="checkbox"/> Türblatt on Zarge <input type="checkbox"/> Türblatt on Pfosten	<input type="checkbox"/> Anlagentyp 3  <input type="checkbox"/> Türblatt on Zarge <input type="checkbox"/> Türblatt on Pfosten
---	---	---

Rohbaumaß: Breite..... Höhe..... **Türblattmaß:** Breite..... Höhe.....

Wandstärke:

Zargentyp **Zargenoberfläche**

- | | | |
|--|---|--|
| <input type="checkbox"/> Glasdrehtür | <input type="checkbox"/> ALUMIN EDELSTAHL FINISH | <input type="checkbox"/> ALUMIN ANTHRAZIT AI703 FINISH |
| <input type="checkbox"/> Holztür stumpf | <input type="checkbox"/> ALUMIN F1 FINISH | <input type="checkbox"/> ALUMIN SEPIA BRONCE FINISH |
| <input type="checkbox"/> Holztür gefälzt | <input type="checkbox"/> ALUMIN WEISS 9016 SATIN FINISH | <input type="checkbox"/> ALUMIN QUARTZ SAND FINISH |

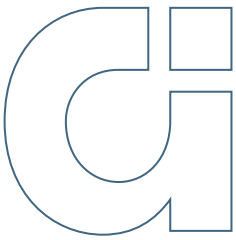
DIN-Richtung **Schließtechnik**

- | | |
|-------------------------------------|-------------------------|
| <input type="checkbox"/> DIN links | Band |
| <input type="checkbox"/> DIN rechts | Schließung |

Anmerkungen/Besonderheiten

.....

.....



alumin impulse GmbH
Brandstraße 83
33397 Rietberg
fon +49 (0) 2944 979759-0
fax +49 (0) 2944 979759-429
info@alumin-impulse.com
www.alumin-impulse.com

licht  harmonie.

GRAUTHOFF[®]
TÜRENGRUPPE