

PPS[®]-CHAMPION *flex*
ORIGINAL - KÜBERIT[®] - PRODUCT



SONDERPROGRAMM
SPECIAL PROGRAM

Technisch einzigartig!
unique technical solution!

Die vielseitige Verlegelösung für Parkett, Laminat & Kork!

- das erste Profilsystem für Bodenbelagshöhen von 7 – 23 mm mit nur einem Profil
- einfach zu Verlegen
- technisch einzigartig

Optimal expert fastening and many-sided solution for parquet, laminate and cork!

- the first profile system for hard floor coverings from 7 – 23 mm with only one profile
- easy to install
- unique technical solution



MIT BREITEM
ABSCHLUSS-PROFIL
WITH WIDE BORDER PROFILE!

Ein SYSTEM geht seinen Weg • A SYSTEM goes its way

DIE EINZIGARTIGE VERLEGELÖSUNG!

THE UNIQUE SOLUTION OF INSTALLATION!

MIT »FLEX« GELENK!
WITH »FLEX« JOINT!

Technisch einzigartig!
unique technical solution!

© Küberit®

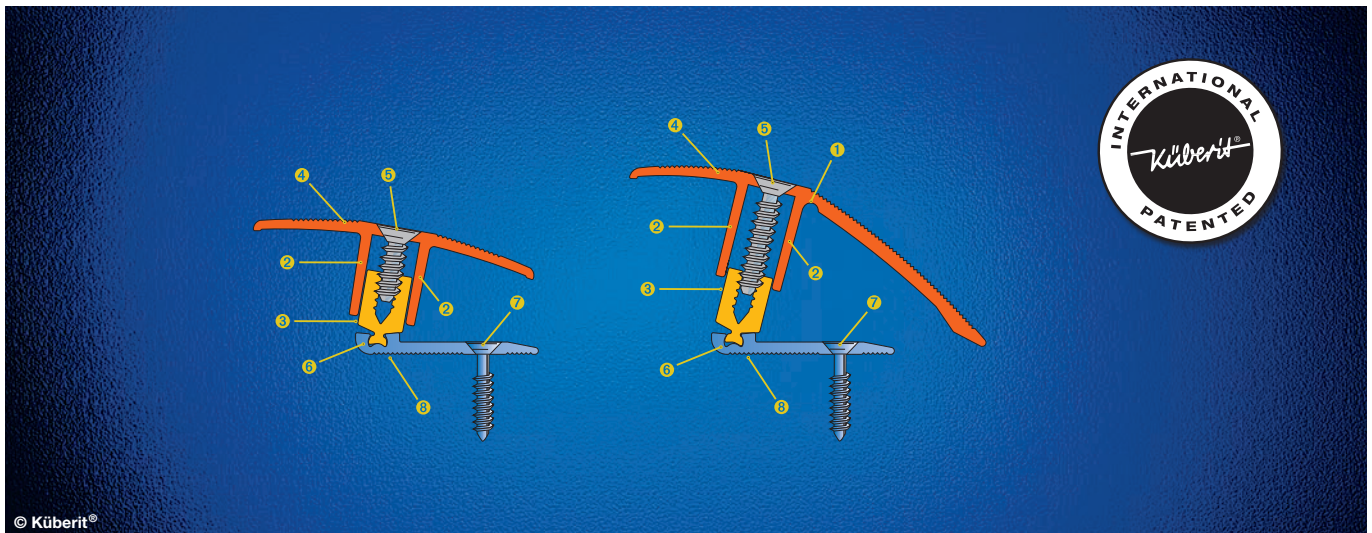
PPS® Champion flex / eines für alle Böden

- revolutionäre technische Verlegelösung
- nur noch ein Profil für alle Hartbodenbeläge
- geringere Lagerkosten
- höherer Lagerumschlag
- formschönes TOP-Profil
- elegante Farben

PPS® Champion flex / one for all coverings

- revolutionary technical solution of installing
- only one profile for all hard floor coverings
- lower storage costs
- higher stock turnover
- decorative TOP profile
- elegant colours

PPS-CHAMPION flex



© Küberit®

- | | |
|---|--|
| <ol style="list-style-type: none"> 1 Sollbiegestelle
<i>predetermined bending point</i> 2 Führungsstege
<i>spring edges</i> 3 »flex« Gelenk mit Schraubkanal
<i>»flex« joint with screw channel</i> 4 Aluminium TOP-Profil
<i>aluminium TOP profile</i> | <ol style="list-style-type: none"> 5 Spezialschrauben
<i>special screws</i> 6 Aluminium BASIS-Profil
<i>aluminium BASE profile</i> 7 Befestigung (Verdübelung neben der Estrichfuge)
<i>fastening (dowels beside the subfloor joint)</i> 8 Kleberrillen (Verklebung bei Fußbodenheizung)
<i>fluted for glueing (glue in case of floor heating)</i> |
|---|--|

... UND SO EINFACH WIRD'S GEMACHT

... AND IT'S SO EASY TO USE



BASIS-Profil
verschrauben oder
verdübeln
(= Durchsteckmontage)
bzw. bei Fußboden-
heizungen einen
2-Komponenten-Kleber
verwenden.

*Screw or dowel
BASE profile
(= plug mounting).
In case of floor heating,
fix the profile by using
a 2-components glue.*



Hartbodenbelag anpassen,
dabei vorgeschriebene
Dehnungsfuge
berücksichtigen!

*Adapt the hard floor
covering and pay
attention to
expansion joint!*



Nur bei < 8,5 mm
starken Bodenbelägen
auf die passgenaue
Ausrichtung der längeren
Schenkel vom **TOP-Profil**
zur Verschiebenut des
BASIS-Profils achten.

*Only by < 8,5 mm
thick floor coverings
be suitable, that the long
side of the **TOP profile**
is in the exact position
to the shiftnut of the
BASE profile.*

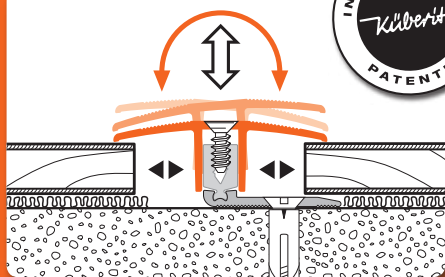
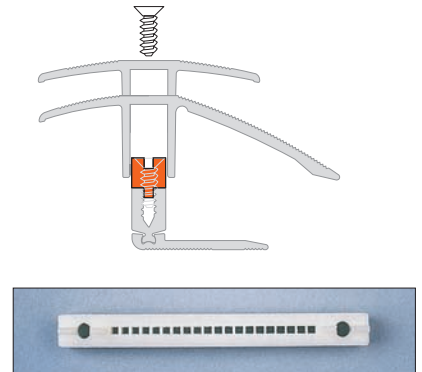
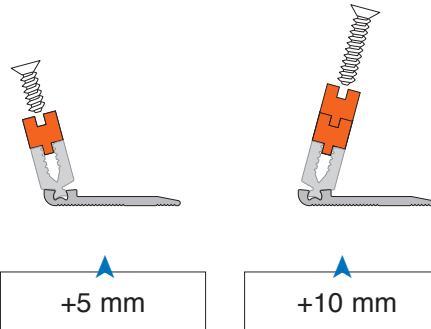


TOP-Profil auf
dem **BASIS-Profil**
festschrauben.

*Screw covering
TOP profile
on **BASE profile.***

PPS-LIFTER - AUS GLASFASER

PPS-LIFTER - OUT OF GLASS FIBER



Durch das »flex« Gelenk lässt sich das TOP-Profil automatisch in der Höhe und Neigung stufenlos verlegen!

Through the »flex« joint the TOP profile adjusts itself automatic infinitely variable in height and inclination!

ALUMINIUM ELOXIERT

ALUMINIUM ANODIZED



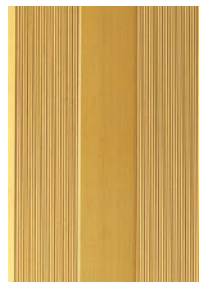
F2
edelstahl
stainless steel



F3
poliert
polished



F4
silber
silver



F5
gold
gold



F6
bronze
bronze



F9
sand
sand

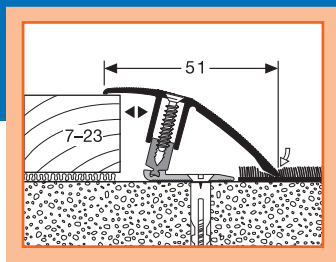
Technische Änderungen sowie Abweichungen in der Farbe vorbehalten.
Technical changes and deviations in the colour are reserved.

Ein SYSTEM geht seinen Weg • A SYSTEM goes its way

PPS-CHAMPION flex

DIE VERSCHIEDENEN PROFIL-TYPEN

THE DIFFERENT PROFILE-TYPES



**Typ/Type
886**
7 - 23 mm

ANPASSUNGS-PROFIL

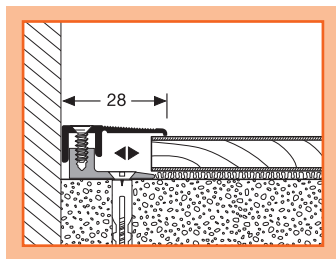
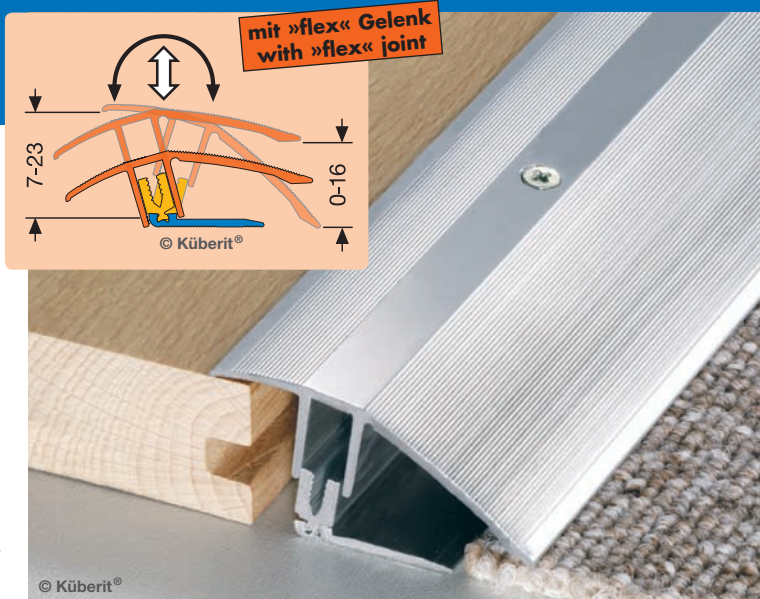
(oder AUSGLEICHS-PROFIL)

für alle Hartbodenbeläge an angrenzende, niedrigere Flächen oder Bodenbeläge (Teppich, PVC etc.).

ADAPTING PROFILE

(or LEVELLING PROFILE / REDUCER PROFILE)

for all hard floor coverings with different thickness to adjacent lower surfaces or floors (carpet, PVC and so on).



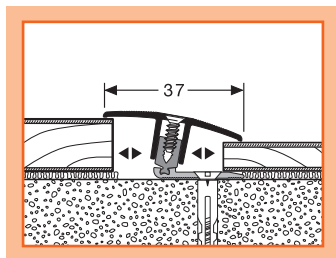
**Typ/Type
287 N**
6,5 - 16 mm

ABSCHLUSS-PROFIL

für saubere Abschlüsse (Begrenzungen) von allen Hartbodenbelägen vor höheren, angrenzenden Schwellen, Kacheln, Fliesen, Terrassentüren und -fenstern oder anderen Erhöhungen.

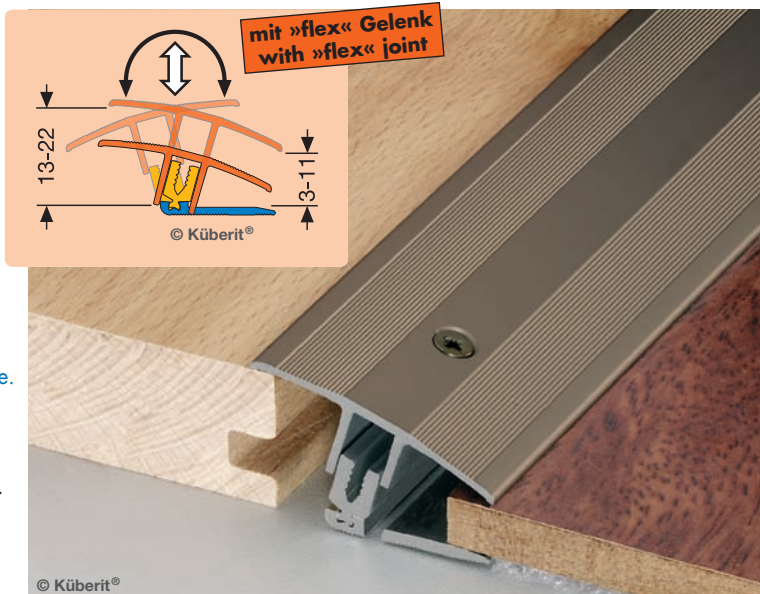
BORDER-PROFILE

for proper borders (limitations) of all hard floor coverings in front of higher adjacent sills, tiles, terrace-doors and -windows or other raisings.



**Typ/Type
888**
7 - 17 mm

bai gleich hohen Böden
for flooring of the same height



ÜBERGANGS-PROFIL

(oder DEHNUNGSFUGEN-PROFIL)

für gleichhohe oder unterschiedlich hohe Hartbodenbeläge.

CONNECTING PROFILE

(or EXPANSION JOINT PROFILE)

for hard floor coverings of the same level or different levels.

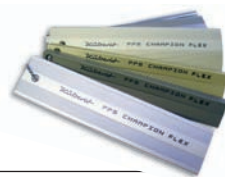
PPS-CHAMPION flex

PPS[®]-CHAMPION flex

ORIGINAL - KÜBERIT[®] - PRODUCT

**Technisch einzigartig!
unique technical solution!**

© Küberit[®]



Küberit[®]

**KOMPETENZ IN PROFILEN
Competence in profiles**

HERM. FRIEDR. KÜNNE GMBH & CO.
Römerweg 9 – D-58513 Lüdenscheid
Postfach 81 33 – D-58489 Lüdenscheid

Tel.: (+49) 0 23 51 / 95 07 - 0
Fax: (+49) 0 23 51 / 95 07 - 49

Internet: www.kueberit.com
E-Mail: kueberit@kueberit.com

Bezugsquelle:
Fragen Sie Ihren
**PARKETT- oder
LAMINAT-Lieferanten!**

Distribution:
Please ask your
**parquet- or
laminat-supplier!**

