

Verarbeitungshinweise

Lagerung

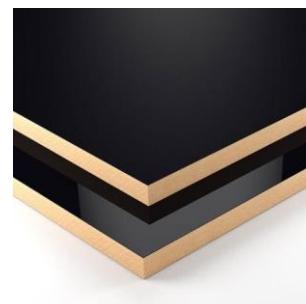
EGGER PerfectSense Lackplatten

Materialbeschreibung:

Dekorativer, UV-Lack beschichteter Holzwerkstoff.
Trägerplattenausführung als EGGER MDF STE1 CARB 2.

Anwendung:

Dekorative Holzwerkstoffplatten zur Verwendung im Innenbereich.



Produktbeschreibung PERFECTSENSE Lackplatten

PerfectSense steht für eine neue Kategorie an hochglänzenden und matten dekorativen Lackplatten in Premium-Ausführung auf Basis bewährter EGGER MDF-Qualität, welche im hochwertigen Möbel und Innenausbau ihren Einsatz finden. Dank einer innovativen, auf UV-Lack-Technologie basierenden Beschichtung können sämtliche Dekore im EGGER Dekoverbund als PerfectSense Matt mit Anti-Fingerprint-Eigenschaft oder PerfectSense Gloss mit besonderer Oberflächenruhe und Tiefenwirkung angeboten werden.

Verarbeitungshinweise PERFECTSENSE Lackplatten



Die nachfolgenden Verarbeitungsinformationen basieren auf unterschiedlichsten Versuchsreihen mit den jeweils besten Bearbeitungsergebnissen in Kooperation mit der Fa. Leitz GmbH & Co. KG

Leitz GmbH & Co. KG
www.leitz.at

Allgemeine Bearbeitungsrichtlinien

Bei der Bearbeitung von PerfectSense Lackplatten sollten je nach Bearbeitungsverfahren die Richtwerte aus der Tabelle für die Wahl der Schnittgeschwindigkeit (vc) und den Zahnvorschub (fz) beachtet werden.

Bearbeitungsverfahren	Schnittgeschwindigkeit vc [m/s]
Sägen	60 - 90
Zerspanen	60 - 80
Fräsen	50 - 70
Bohren	0,5 - 2,0

Bearbeitungsverfahren	Zahnvorschub fz [mm]
Sägen	0,05 - 0,12
Zerspanen	0,12 - 0,16
Fräsen	0,50 - 0,8
Bohren	0,10 - 0,15

Diese Parameter stehen im Zusammenhang mit Werkzeugdurchmesser (D), Zähnezahl (Z), Drehzahl (n) und Vorschubgeschwindigkeit (vf) im Einsatz auf der Bearbeitungsmaschine. Die richtige Wahl dieser Faktoren ist für ein gutes Bearbeitungsergebnis verantwortlich.

Für die Berechnung von Schnittgeschwindigkeit, Zahn-vorschub und Vorschubgeschwindigkeit gelten folgende Formeln:

vc - Schnittgeschwindigkeit [m/s]

$$vc = D \cdot \pi \cdot n / 60 \cdot 1000$$

D – Werkzeugdurchmesser [mm] n – Werkzeugdrehzahl [min-1]

fz – Zahnvorschub [mm]

$$fz = vf \cdot 1000 / n \cdot z$$

vf – Vorschubgeschwindigkeit [m/min]

n – Werkzeugdrehzahl [min-1] z – Zähnezahl

vf – Vorschubgeschwindigkeit [m/min-1]

$$vf = fz \cdot n \cdot z / 1000$$

fz – Zahnvorschub [mm]

n – Werkzeugdrehzahl [min-1] z – Zähnezahl

Schneidstoff

Grundsätzlich können sowohl Werkzeuge mit Hartmetall-Schneiden (HW) als auch Diamantschneiden (DP- Diamant Polykristallin) verwendet werden. Um eine Standwegverlängerung bei hohem Schnittaufkommen zu erreichen, wird der Einsatz von Werkzeugen mit Diamantschneiden (DP) empfohlen.

Werkzeug allgemein

Für die Bearbeitung der PerfectSense Lackplatten sind für eine optimale Kantenqualität Werkzeuge mit neuen bzw. neu instand gesetzten Schneiden zu empfehlen.

Zuschnitt der Platten mit Kresisägeblättern

ALLGEMEIN

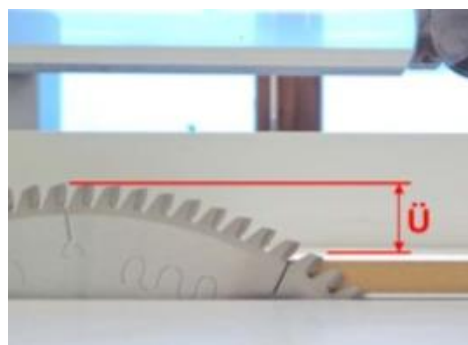
Zu beachten ist:

- Sichtseite (Dekorseite mit Folie) nach oben
- Auf richtigen Sägeblattüberstand achten (siehe Tabelle)
- Drehzahl und Zähnezahl auf Vorschubgeschwindigkeit anpassen
- Einsatz einer Ritz-Kreissägeblattes ist für saubere Schnitte an der Plattenunterseite zu empfehlen

Je nach Sägeblattüberstand ändern sich der Eintritts- und Austrittswinkel und damit die Qualität der Schnittkante. Wird die obere Schnittkante unsauber, ist das Sägeblatt höher einzustellen. Bei unsauberem Schnitt an der Unterseite ist das Sägeblatt tiefer einzustellen. So muss die günstigste Höheneinstellung ermittelt werden.

Bei Format- und Plattenaufteilsägen sind je nach Durchmesser (D) nachfolgend aufgeführte Sägeblattüberstände (Ü) einzustellen:

Kreissägeblattdurchmesser D [mm]	Überstände Ü [mm]
250	ca. 5 - 10
300	
350	
400	
450	

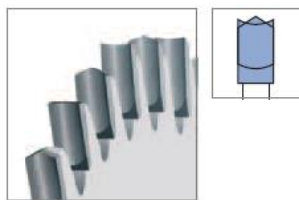


Sägeblätter mit hoher Zähnezahl sind für gute Bearbeitungsqualität generell zu empfehlen. Bei Kreissägen liegt die empfohlene Schnittgeschwindigkeit v_c bei 60 – 90 m/s.

Empfohlene Sägezahnformen



FZ/TR (Flachzahn/Trapezzahn)



HZ/DZ (Hohlzahn/Dachzahn)



TR/TR (Trapezzahn/Trapezzahn)

Formatsägen

Formatieren mit der Sägezahnform Hohlzahn/Dachzahn (HZ/DZ) liefert die besten Schnittergebnisse. Auch die Sägezahnform Flachzahn/Trapezzahn (FZ/TR) bietet gute Schnittergebnisse bei etwas höherem Werkzeugstandweg im Vergleich zu HZ/DZ

Plattenaufteilsägen

Sägezahnformkombinationen wie Flach- / Trapezzahn (FZ/TR) oder Trapez- / Trapezzahn (TR/TR) sind für die Verwendung von Plattenaufteilsägen empfehlenswert. Die Sägentype Leitz RazorCut (TR/TR) erzielt hierbei die beste Schnittqualität.

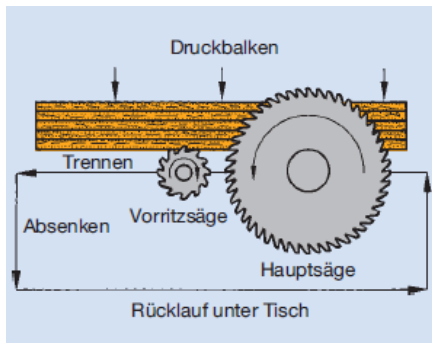
Abmessung DxSBxBo	Zahnform	Zähnezahl Z	Drehzahl n [min-1]	Vorschubgeschwindigkeit vf (m/min)
300x3,2x30	FZ/TR	96	4000	Handvorschub
303x3,2x30	HZ/DZ	68	4000	Handvorschub
380x4,8x60	FZ/TR	72	4500	20 – 40
380x4,8x60	TR/TR	72	4500	20 – 40

Abmessung DxSBxBo = Durchmesser (D) / Schnittbreite (SB) / Bohrung (Bo)

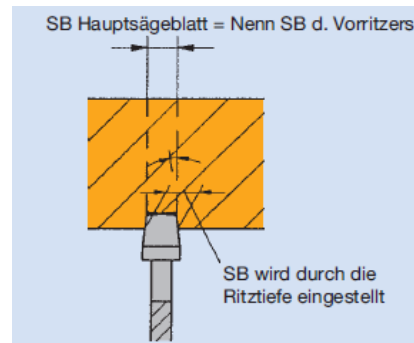
Ritzkreissägeblätter

Bei Egger PerfectSense Lackplatten ist zum Erzielen einer guten Schnittkantenqualität auf der Zahnaustrittsseite die Verwendung eines Vorritzaggregates empfehlenswert. Die Schnittbreite des Ritzkreissägeblattes ist dabei geringfügig größer als die des Hauptkreissägeblattes einzustellen, sodass der austretende Zahn der Hauptsäge die Schnittkante nicht mehr berühren kann.

Tisch- und Formatkreissägemaschinen werden geteilte Ritzkreissägeblätter verwendet.



Plattenaufteilanlage mit Ritzaggregat und Druckeinrichtung



Einsatzschema konisches Ritzkreissägeblatt. Bei der Instandsetzung der Werkzeuge (immer Satzweise) müssen die Schnittbreiten auf einander abgestimmt werden

FÜGEFRÄSEN AUF TISCHFRÄSE ODER DURCHLAUFANLAGEN

Um an den Decklagen der Platte ausbruchfreie Kanten zu erzeugen sind Fügwerkzeuge mit wechselseitigem Achswinkel einzusetzen. Hierbei sind Diamant Messerköpfe wie Leitz WhisperCut mit einem Achswinkel von 30° bis 50° zu empfehlen. Die Spanabnahme sollte so gering wie möglich sein und 2mm nicht überschreiten.

Vorteilhaft für gute Fräsergebnisse ist der Einsatz von Werkzeugen mit hoher Rundlaufgenauigkeit und Wuchtgüte, die durch Verwendung zentrierender Schnittstellen wie Hydrospannsysteme, HSK-Aufnahmen oder Schrumpfsysteme erreicht werden. Beim Arbeiten mit Handvorschub auf Tischfräsen dürfen nur Werkzeuge mit Kennzeichnung „MAN“ oder „BG-Test“ eingesetzt werden. Weiterhin darf der auf dem Werkzeug angegebene Drehzahlbereich aus Sicherheitsgründen weder über- noch unterschritten werden. Die Werkzeuge für Handvorschub dürfen nur im Gegenlauf verwendet werden.

Die Einsatzparameter der Fügefräser sollten so gewählt werden, dass der Zahnvorschub (fz) zwischen 0,4 und 0,7mm liegt:

Abmessung DxSBxBo [mm]	Drehzahl n [min-1]	Zähnezahl Z	Vorschubge- schwindigkeit vf [m/min]	Leitz-ID, DP WhisperCut		Maschine
				LL	RL	
85x43x30	12000	3	15 – 20	192076	192077	Ott
100x43x30		2	10 – 15	192082	192083	Stefani, Holz Her
		3	15 – 20	192080	192081	Hebrock, EBM
				192088	192088	Biesse
100x32x30		9000	3	14 - 20	90885	90886
125x32x30	192090				192091	IMA
125x43x30	192092				192093	IMA
	75627				75627	Homag, Biesse
				192094	192095	IMA

ZERSPANER FÜR DURCHLAUFMASCHINEN

Empfehlenswert sind Diamant Kompaktzerspaner, die wenig Reibung und Schnittdruck erzeugen. Besonders geeignet ist der Typ Leitz Diamaster DT PLUS moniert auf Hydro-Spannelement für höchsten Rund- und Planlauf und ausgezeichneter Bearbeitungsqualität und Werkzeugstandweg. Die Schnittgeschwindigkeit (vc) beträgt 80 m/s bei der üblichen Drehzahl (n) 6000 min-1 und Durchmesser (D) 250. Einsatzparameter und Zähnezahl der Zerspaner sollten so gewählt werden, dass der Zahnvorschub zwischen (fz) 0,12 – 0,16 mm liegt.

Abmessung DxSBxBo [mm]	Drehzahl n [min-1]	Zähnezahl Z	Vorschubgeschwindigkeit vf [m/min]
250x10x60	6000	24	15 – 24
250x10x60	6000	36	25 – 35
250x10x60	6000	48	35 – 45
250x10x60	6000	60	45 – 55

Abmessung DxSBxBo = Durchmesser (D) / Schnittbreite / (SB) / Bohrung (Bo)



Leitz DP Kompaktzerspaner Diamaster DT PLUS

VERARBEITUNG VON KANTEN MIT SCHUTZFOLIE

Für die Verarbeitung von Kanten, die zum Schutz der Oberfläche mit einer Schutzfolie versehen sind, wird der Einsatz von handelsüblichen Trenn-, Kühl- und Reinigungsmitteln empfohlen. Das Trennmittel kann auf die erste Andruckwalze oder direkt auf die Platten- und Kantenoberfläche nach dem Anfahren an die Kante aufgesprüht werden. Sollte es während der Verarbeitung auf Durchlaufanlagen zum Ablösen der Schutzfolie kommen, empfiehlt sich die Kontrolle und Säuberung der Tastschuhe sowie der Einsatz eines Gleitmittels, um die Reibung zwischen Schutzfolie und Tastschuh zu minimieren. Um die Kante so lange wie möglich vor äußeren Einflüssen zu schützen, sollte die Schutzfolie erst bei der Endmontage der Möbel abgezogen werden.

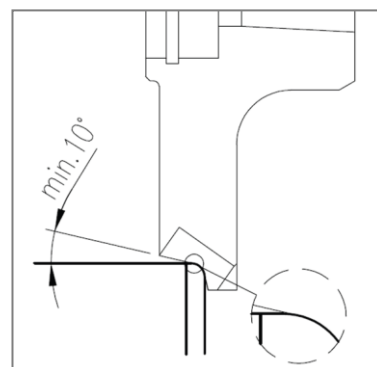
Die Kanten PerfectSense Gloss und PerfectSense Matt sind für die Verarbeitung auf Durchlaufanlagen als auch auf Bearbeitungszentren geeignet. Bitte beachten Sie die allgemeinen Verarbeitungshinweise EGGER Sicherheitskanten ABS.

ZIEHKLINGEN AUF KANTENANLEIMMASCHINEN

Ziehklingen auf Kantenanleimmaschinen sind so einzustellen, dass die Ziehklinge das Trägermaterial nicht berührt und die Schutzfolie nicht beschädigt.

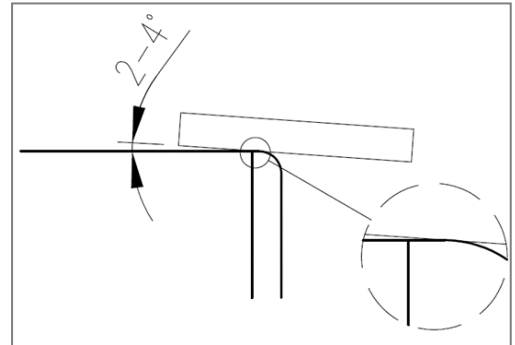
RADIEN-/FASENFRÄSER

Radienfräser sollten einen Profilauslauf von mind. 10° aufweisen. Die Einstellung der Radien- und Fasefräser müssen so gewählt werden, dass kein Kontakt mit der Schutzfolie entsteht.



PROFILZIEHKLINGEN

Profilziehklingen sind mit einem Profilauslauf ausgestattet und können bei exakter Einstellung problemlos zur Nachbearbeitung der PerfectSense Lackplatten verwendet werden. Um eventuelle Beschädigungen an der Schutzfolie zu vermeiden, sind Ziehklingen mit einem vergrößerten Profilauslauf von 6 – 15° zu empfehlen.



FLACHZIEHKLINGEN

Flachziehklingen sollten vorzugsweise von der Kante zur Platte eine Schrägstellung von 2–4° aufweisen und die Schutzfolie nicht berühren.

NUTBEARBEITUNG

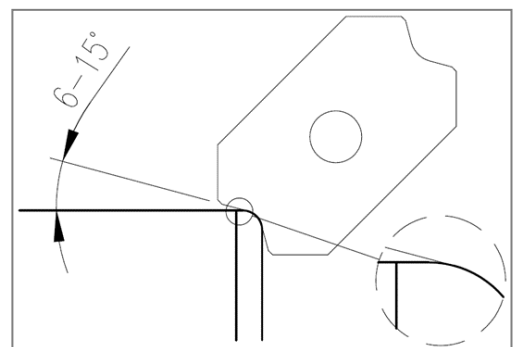
Für die Nutbearbeitung sollten für eine optimale Kantenqualität vorzugweise Werkzeuge mit einer hohen Zähnezahl gewählt werden. Der Zahnvorschub (fz) sollte sich bei der Bearbeitung im Gleichlauf (GLL) im Bereich von 0,03 – 0,06mm bewegen

Durchmesser D [mm]	Drehzahl n [min-1]	Zähnezahl Z	Vorschubgeschwindigkeit vf [m/min]
180	6000	36	7 – 14
200	6000	48	8 - 16

CNC STATIONÄRMASCHINEN

Für die Bearbeitung auf Oberfräsmaschinen und Bearbeitungszentren sind am besten Spiral-Vollhartmetallfräser (VHW) oder bevorzugt Diamant bestückte (DP) Oberfräser geeignet.

Es ist für eine gute Werkstückspannung auf der Maschine zu sorgen. Um die Vakuum-Sauger zu unterstützen können ggf. zusätzliche mechanische Spanner eingesetzt werden. Zu empfehlen sind stabile und steife Schrumpf-Spannfutter vom Typ Leitz Thermo-Grip® für höchste Rundlaufgenauigkeit, Wuchtgüte und für perfekte Schnittqualität. Ein gutes Bearbeitungsergebnis kann nur bei ausreichender Steifigkeit der Maschine erreicht werden. Ideal sind steife Portalmaschinen.



Empfohlene Einsatzdaten:

Drehzahl n = 20.000 – 24.000 min-1

Vorschub (vf) im Vollschnitt:

Z1 = 8m/min

Z2 = 16m/min

Z3 = 24m/min

Abmessung DxNLxS [mm]	Zähnezahl Z	Drehrichtung	Ausführung	Leitz ID-Nr.
--------------------------	-------------	--------------	------------	--------------

16 x 28 x 20	2 + 2	RL	Diamaster Pro	191042
20 x 28 x 20	2 + 2	RL	Diamaster Quattro	91235
20 x 28 x 20	3 + 3	RL	Diamaster Plus ³	191051
12 x 24 x 12	2 + 2	RL	Diamaster Pro, Nesting	191060

Abmessung DxNLxS [mm] = Durchmesser (D) / Nutzlänge (NL) / Schaftabmessung (S)

Weitere Abmessung auf Anfrage lieferbar

BOHREN

Zum Bohren werden Vollhartmetall (VHW) Spiral-, Dübelloch- oder Beschlagbohrer verwendet. Auf CNC-Bearbeitungszentren ist auf Grund der höheren Stabilität der Einsatz der Beschlagbohrer in der Hauptspindel statt im Bohrbalken zu empfehlen. Die Bohrbearbeitung für Dübellochbohrungen und Beschlaglochbohrungen findet auf der Gegenzugseite statt.

DÜBELLOCHBOHRER

Drehzahl n [min⁻¹] 4000 – 6000

Vorschubgeschwindigkeit vf [m/min] 0,5 – 2

Dübellochbohrungen können vorzugsweise mit Vollhartmetall Dübellochbohrern angebracht werden. Empfohlen werden Werkzeuge welche einen geringen Schnittdruck verursachen. Die technische Möglichkeit in Hinblick auf den Einsatzfall und der entstehenden Kantenqualität muss individuell durch den Anwender geprüft werden.

BESCHLAGBOHRER

Drehzahl n [min⁻¹] 3000 – 4500

Vorschubgeschwindigkeit vf [m/min] 0,5 – 2

Beschlagbohrungen können vorzugsweise mit Vollhartmetall Beschlagbohrern mit modifizierter Winkelgeometrie an den Vorschneidern gebohrt werden. Hierfür sind folgende Werkzeuge von Leitz zu empfehlen:

Abmessung DxNLxGL [mm]	Zähnezahl Z	Ausführung	Leitz ID	
			LL	RL
15 x 70	Z 2 / V2	HW-massiv-Beschlaglochbohrer	37203	37204
20 x 70	Z 2 / V2	HW-massiv-Beschlaglochbohrer	37205	37206
25 x 70	Z 2 / V2	HW-massiv-Beschlaglochbohrer	37207	37208
26 x 70	Z 2 / V2	HW-massiv-Beschlaglochbohrer	37209	37210
30 x 70	Z 2 / V2	HW-massiv-Beschlaglochbohrer	37211	37212
35 x 70	Z 2 / V2	HW-massiv-Beschlaglochbohrer	37213	37214

Abmessung DxNLxGL [mm] = Durchmesser (D) / Nutzlänge (NL) / Gesamtlänge (GL)

Standwege

Werkzeugstandwege sind abhängig von einer Vielzahl von Einflussfaktoren wodurch im Rahmen dieser Bearbeitungsrichtlinie keine Standwegaussagen oder Rechte abgeleitet werden können. Die Angaben zu den Werkzeugen und Bearbeitungsparametern sind empfohlene Richtwerte. Maschinen- oder ablaufbedingte Konstellationen können zu abweichenden Parametern führen. Eine optimale Anpassung von Maschine, Werkzeug und Material sowie kundenspezifische Anforderungen können nur vor Ort gemeinsam mit einem Leitz Anwendungstechniker vorgenommen werden. Auf Grund der hohen Qualitätsansprüche und speziellen Oberflächenbeschaffenheit der PerfectSense Lackplatten kann unter Bezugnahme der oben genannten Einflussfaktoren mit einer Verkürzung der Werkzeugstandwege im Vergleich zu herkömmlich beschichteten Platten der Fa. Egger erwartet werden.

Lagerung

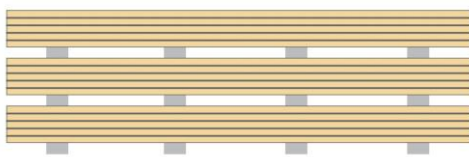
Horizontale Lagerung / Stapelung

- Die Stapelung sollte auf tragfähigem und ebenem Untergrund erfolgen
- Lagerhölzer sollten eine gleichmäßige Dicke aufweisen und in Ihrer Länge der Plattenstapelbreite entsprechen
- Der Abstand der Lagerhölzer ist von der Plattendicke abhängig. (Bild 1)
 - Plattendicke ≥ 15 mm: Der Abstand darf nicht größer als 800 mm sein. In jedem Fall werden bei Halbformatplatten ($l=2800$ mm) mindestens 4 Hölzer empfohlen.
 - Plattendicke < 15 mm: Der Abstand sollte geringer als 800 mm sein. Als Faustformel kann „Abstand = $50 * \text{Plattendicke (mm)}$ “ verwendet werden.
- Zum Schutz der Plattenoberflächen sind Abdeckplatten zu verwenden
- Sollen Plattenstapel nachträglich mit Stahl- oder Kunststoffbändern fixiert werden, ist auf einen ausreichenden Kantenschutz zu achten. Dieser kann durch spezielle Pappen oder die Verwendung von Schonplatten erreicht werden
- Bei maximal 4 übereinander gelagerten Stapeln sind die Lagerhölzer so zu verwenden, dass diese in einer vertikalen Linie untereinander angeordnet liegen (Bild 2)
- Hervorstehende Platten in Stapeln gleicher Formate sind zu vermeiden (Bild 2)

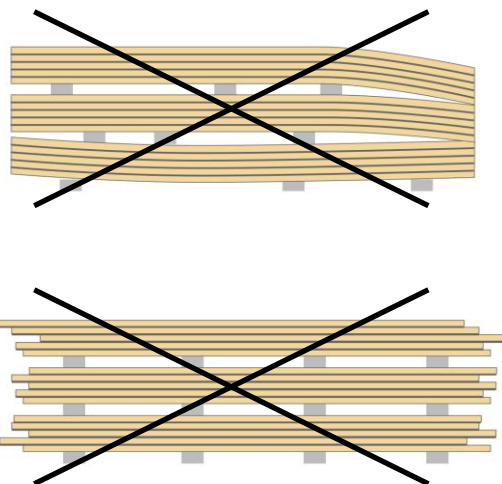


(Bild 1)

Richtig!



Falsch!



(Bild 2)

Vertikale, senkrechte Lagerung

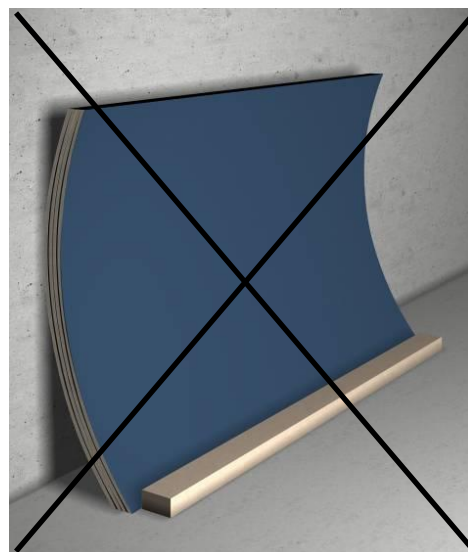
- Vertikale Lagerung sollte nur bei einer sehr geringen Anzahl von PerfectSense Lackplatten erfolgen, die horizontale Lagerung ist in jedem Fall der in vertikaler Richtung vorzuziehen

- Bei vertikaler Lagerung ist in besonderem Maße auf eine sichere Fixierung der PerfectSense Lackplatten zu achten
- Ausreichende Fixierung kann über geschlossene Lagergestellen, Magazine oder Regale erreicht werden
- Die Lagerfächer sollten dabei eine Breite von 500 mm nicht überschreiten
- Kommen offene Lagergestellen zum Einsatz so muss die Anlagefläche eine Mindestneigung von ca. 10° aufweisen (Bild 3)
- In offenen Lagergestellen sollten zudem nur PerfectSense Lackplatten gleichen Formates gelagert werden

Richtig!



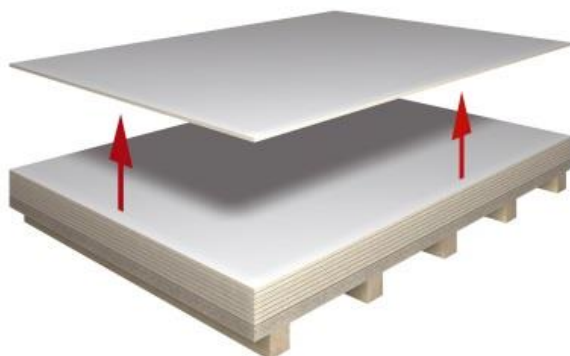
Falsch!



(Bild 3)

Handhabung und Transport

- Negative Feuchteinflüsse sind bereits während dem Transport zu vermeiden (z.B. keine direkte Bewitterung durch die Verwendung von Abdeckfolien oder einer geschlossenen LKW-Plane)
- Die Ladung ist im Transportfall gegen Verrutschen und Umfallen durch die Verwendung entsprechender Fixiermittel zu sichern (Spanngurte, Spannbänder, usw.)
- Um das Verrutschen der Ladung zu verhindern sollten Antirutschmatten zum Einsatz kommen.
- Beim manuellen Transport großer Platten sind diese hochkant zu tragen um zu starke Durchbiegung zu vermeiden. Es empfiehlt sich die Verwendung von Plattenträgern. Zudem sollten Schutzhandschuhe sowie Sicherheitsschuhe verwendet werden um Verletzungen vorzubeugen.
- Schiebende Transporte sollten vermieden werden oder nur auf speziellen Textilbelägen erfolgen.
- Die Platten sollten gehoben werden, es ist zu vermeiden, dass die Dekorseiten gegeneinander verschoben oder übereinander gezogen werden (Bild 4).



(Bild: 4)

Allgemeine Hinweise

- PerfectSense Lackplatten sollten in einem geschlossenen Lager-/Werkstattraum mit gleich bleibenden klimatischen Bedingungen ($T \geq 10^\circ\text{C}$ bei ca. 50-60% relativer Luftfeuchte) aufbewahrt, bzw. verarbeitet werden.
- Lager- und Verarbeitungsbedingungen sollten dem Klima der späteren Nutzung entsprechen
- Für die Gewährleistung einer optimalen Planlage ist es notwendig beim Transport, der Lagerung und auch der Verarbeitung folgende negative Einflüsse auf das Produkt zu vermeiden:
 - Lagerung in unmittelbarer Nähe von Heizgeräten oder sonstigen Wärmequellen
 - Direkte Einwirkung von Hitzestrahlung und direktem Sonnenlicht
 - ungleichmäßige Klimatisierung mit erhöhtem Luftfeuchtigkeitswechsel
- Vereinzelt Platten sowie obere und untere Platten in Stapeln reagieren schneller auf wechselnde Umwelteinflüsse (Klima) als Platten in Stapeln
- Vor der Montage/Verarbeitung sollten PerfectSense Lackplatten in den Räumlichkeiten unter den späteren Nutzungsbedingungen ausreichend konditioniert werden
- Bei PerfectSense Lackoberflächen muss die Schutzfolie umgehend nach Verarbeitung entfernt werden, spätestens jedoch 5 Monaten nach Lieferdatum, um die rückstandsfreie Entfernung der Folie gewährleisten zu können. Foliierte Produkte dürfen nicht dem direkten Sonnenlicht (UV-Strahlung) ausgesetzt werden.
- Die Informationen entbinden den Anwender / Käufer nicht von seiner Pflicht, diesen Werkstoff und die Konfektion auf Eignung für die jeweiligen Objektbedingungen und Einsatzzwecke fach- und sachgerecht zu beurteilen.
- Aus der kontinuierlichen Weiterentwicklung von PerfectSense Lackplatten und Änderungen der Werkzeug- und Maschinentechologie können hinsichtlich der Verarbeitung Änderungen resultieren. Daher empfehlen wir den Abgleich dieses Dokumentes mit unserer Website unter: <http://www.egger.com/perfectsense>

Weitere Dokumente

Technisches Datenblatt: PerfectSense Gloss / Matt Lackplatten

Verarbeitungshinweise: EGGER Sicherheitskanten ABS

Vorläufigkeitsvermerk:

Dieser Verarbeitungshinweis wurde nach bestem Wissen und mit besonderer Sorgfalt erstellt. Für Druckfehler, Normfehler und Irrtümer kann keine Gewähr übernommen werden. Zudem können aus der kontinuierlichen Weiterentwicklung von PerfectSense Lackplatten sowie aus Änderungen an Normen sowie Dokumenten des öffentlichen Rechtes technische Änderungen resultieren. Daher kann der Inhalt dieses technischen Merkblattes weder als Gebrauchsanweisung noch als rechtsverbindliche Grundlage dienen.