

Montageanleitung

Schiebetürbeschlag Tvin 2.0

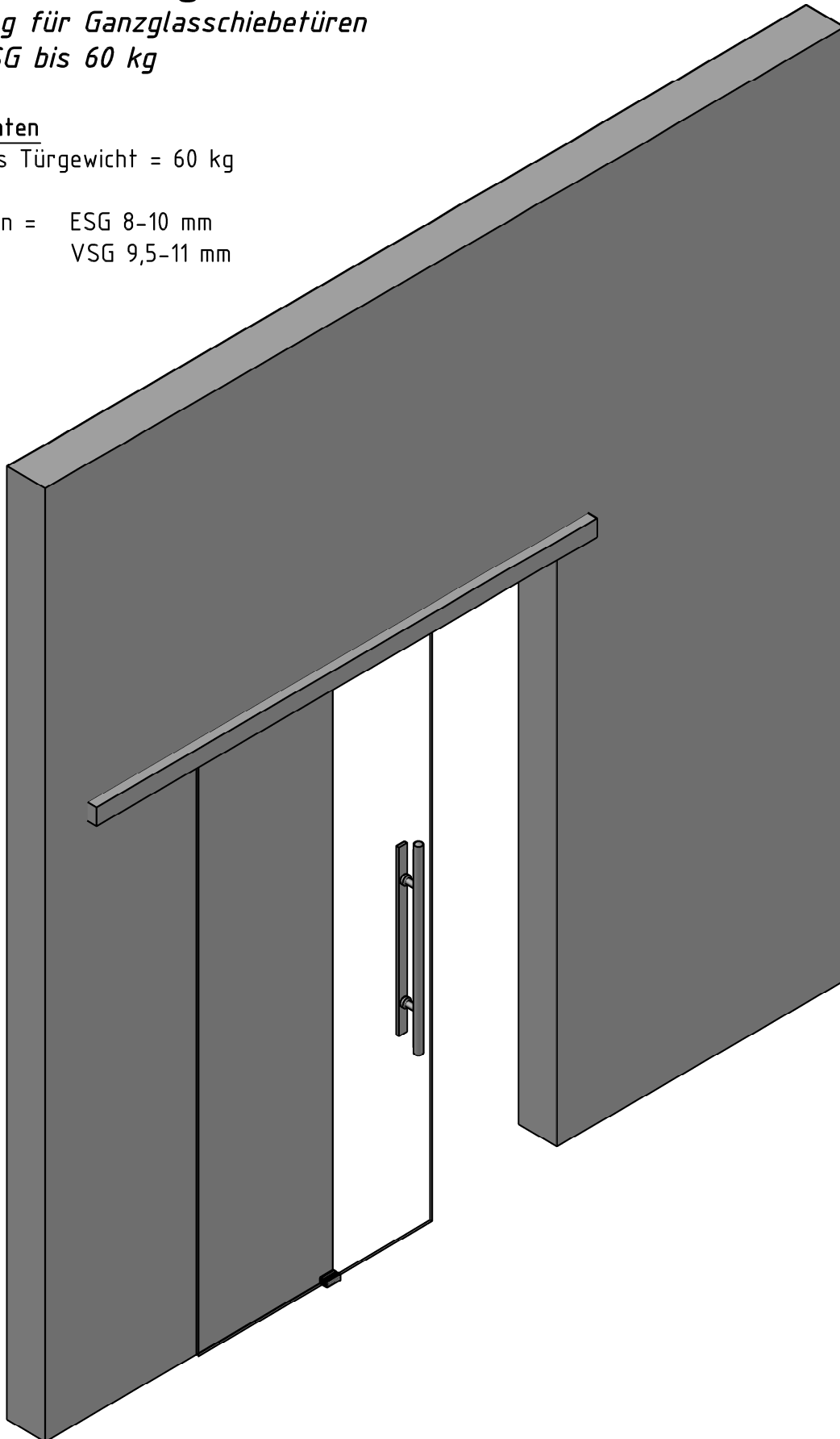
Wand-Montage

Beschlag für Ganzglasschiebetüren
ESG/VSG bis 60 kg

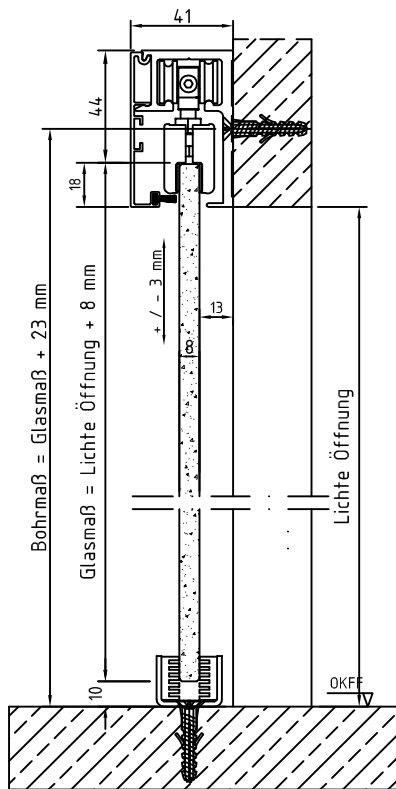
Systemdaten

Maximales Türgewicht = 60 kg

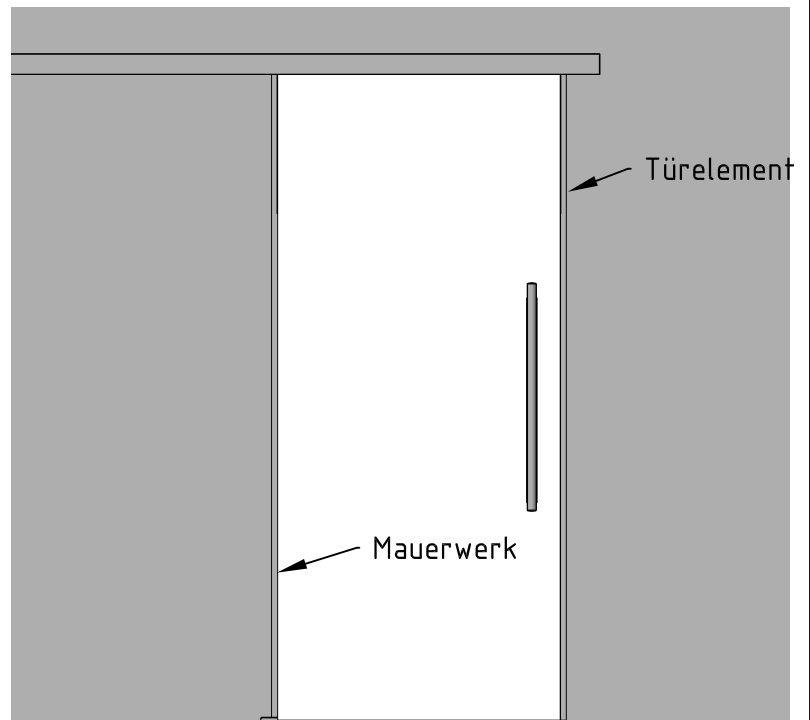
Glasdicken = ESG 8-10 mm
 VSG 9,5-11 mm



-Wand-Montage-

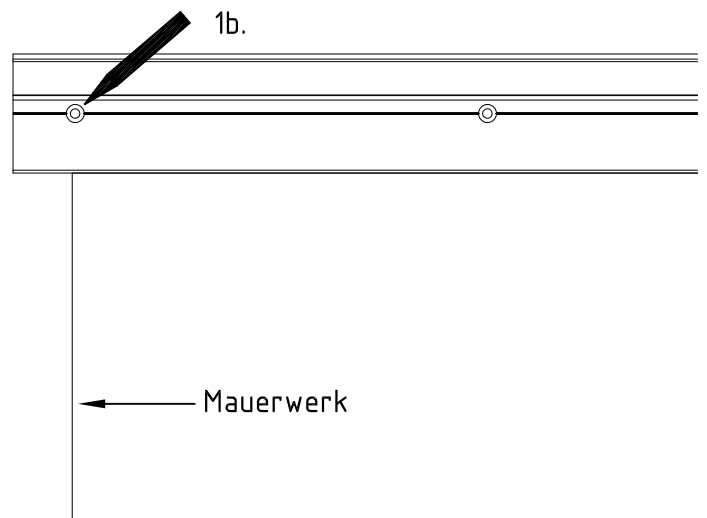


Systemansicht: Wandmontage



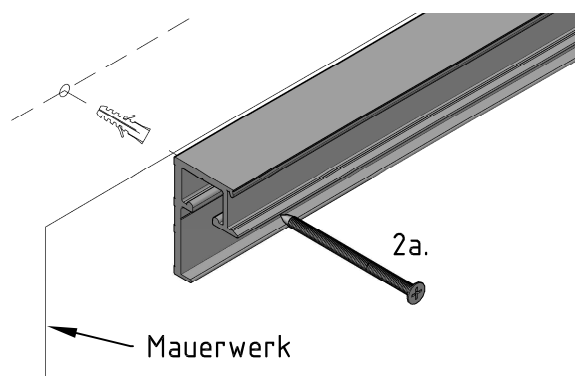
1. Montagevorbereitung:

- a. Komfort Stopps und Laufwagen aus der Laufschiene entnehmen
- b. Laufschiene ausrichten und Bohrlöcher anzeichnen

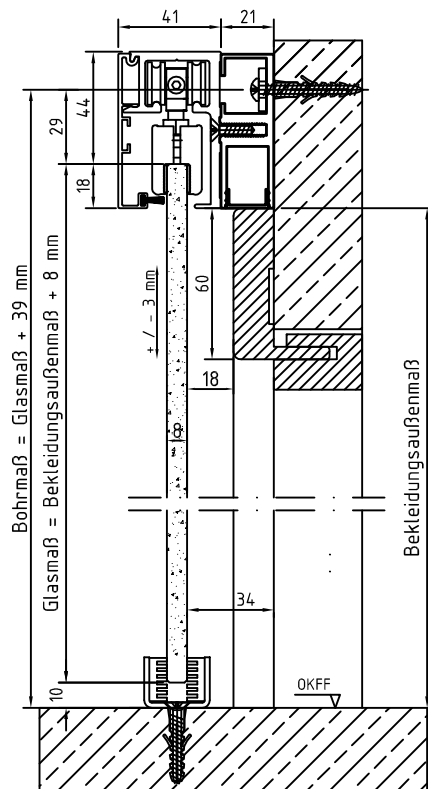


2. Montage Laufschiene:

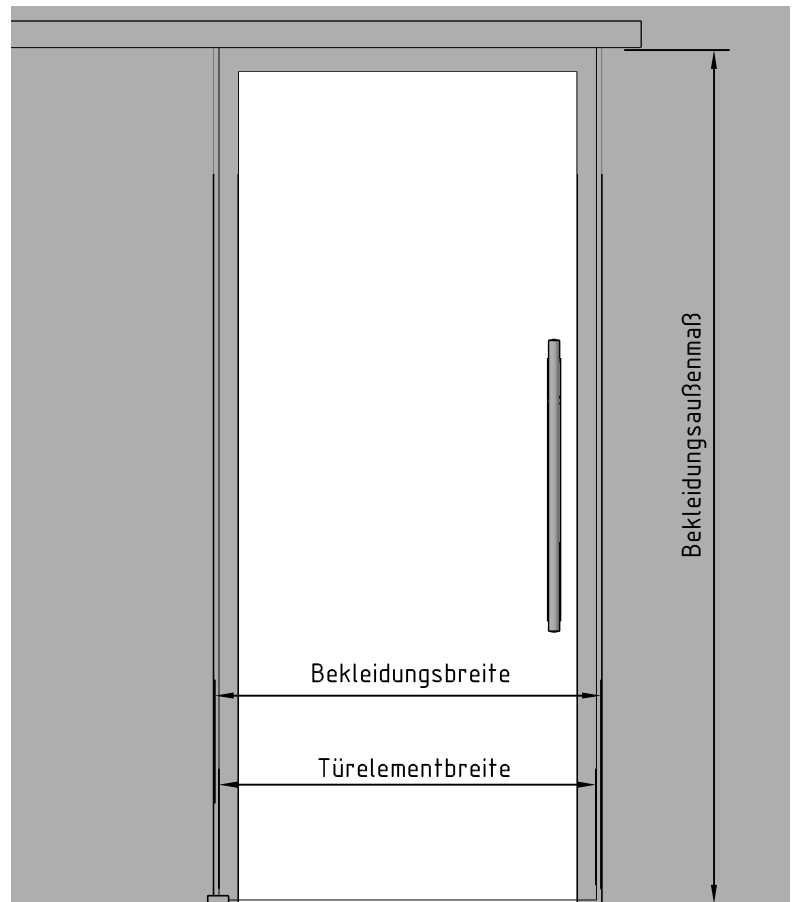
- a. Laufschiene montieren (5x60 Senkkopf, untergrundabhängig)
- b. ...weiter auf Seite 3



-Wand-Montage vor Zarge-

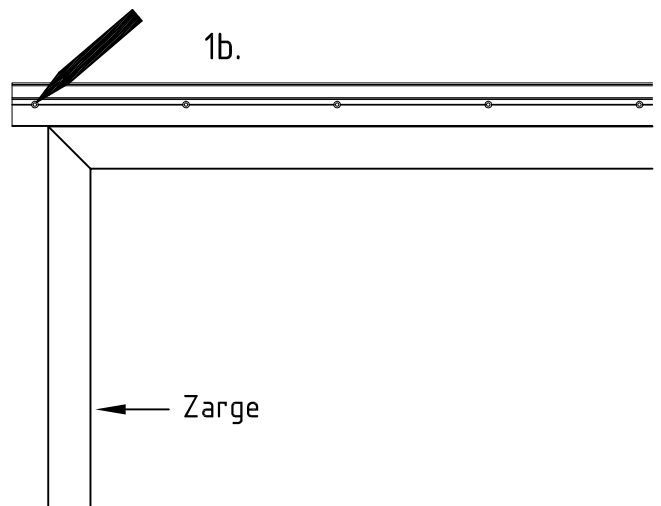


Systemansicht: Wand-Montage vor Zarge



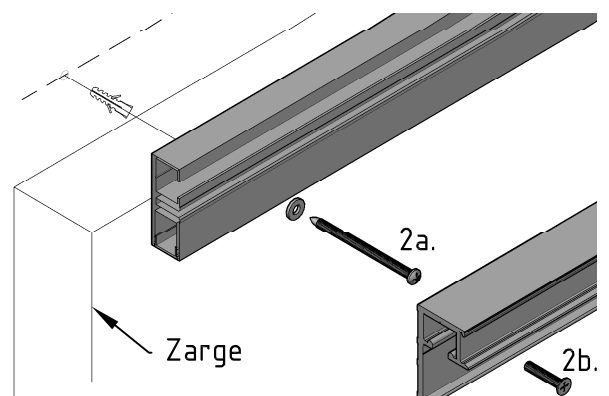
1. Montagevorbereitung:

- Komfort Stopps und Laufwagen aus der Laufschiene entnehmen
- Laufschiene ausrichten und Bohrlöcher anzeichnen



2. Montage Laufschiene:

- Hinterfütterung montieren (5x60 Flachkopf + Unterlegscheiben, untergrundabhängig)
- Laufschiene an Hinterfütterung montieren (5x20 Senkkopf)
- weiter auf Seite 3



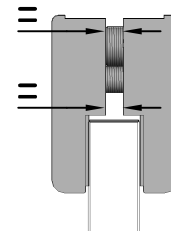
3. Montage Klemmbeschlag:



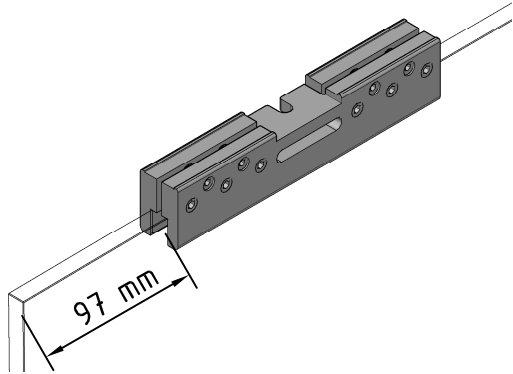
Hinweis:

- Die Klemmflächen am Glas müssen mit Glasreiniger gereinigt werden!
- Der Klemmbeschlag ist für 8 mm Glas vorgerichtet! Andere Glasstärken können über die Distanzschrauben eingestellt werden.
- Der Klemmbeschlag muss parallel zur Glaskante montiert werden (s. Detail)

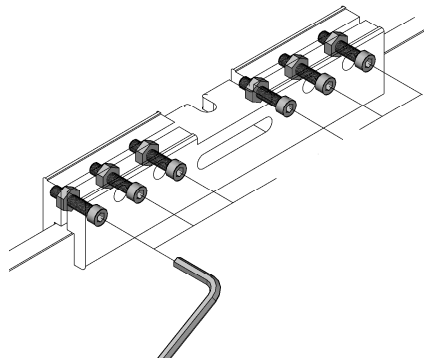
Detail



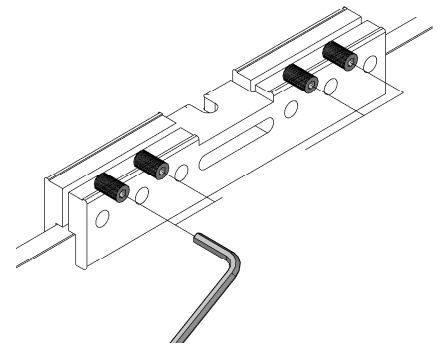
a. Klemmbeschlag aufstecken



b. Klemmschrauben mit 5 Nm anziehen

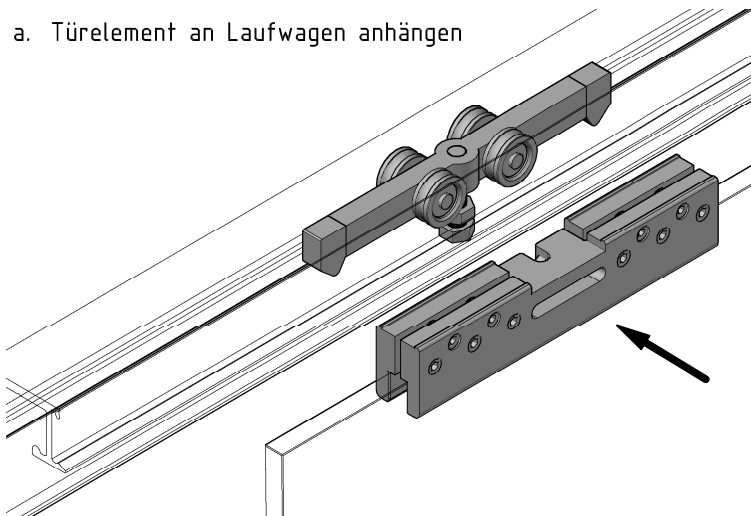


c. Distanz- und Klemmschrauben, handfest nachziehen

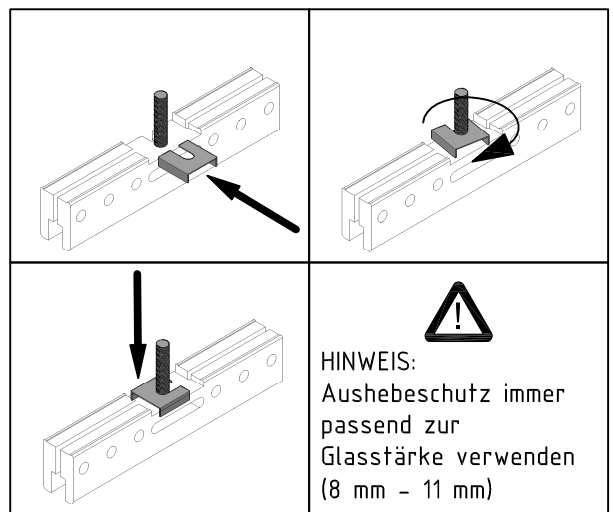


4. Montage Türelement:

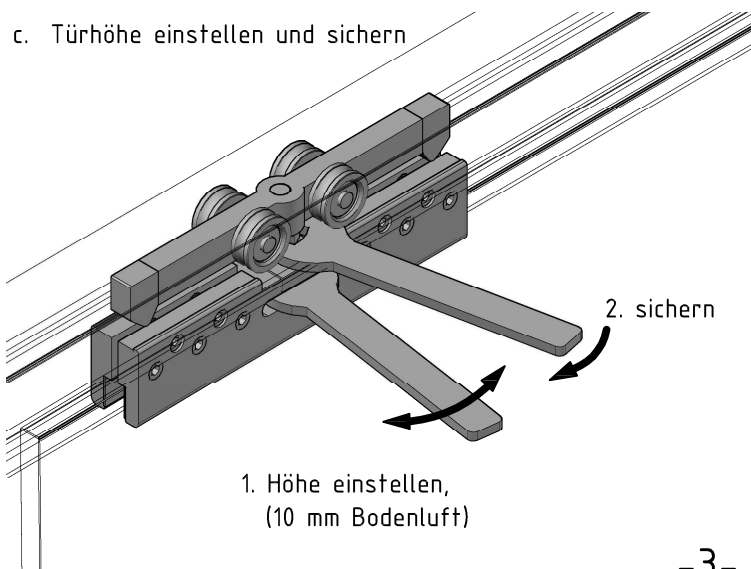
a. Türelement an Laufwagen anhängen



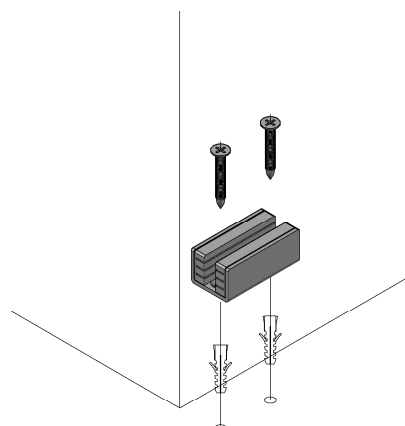
b. Aushebeschutz montieren



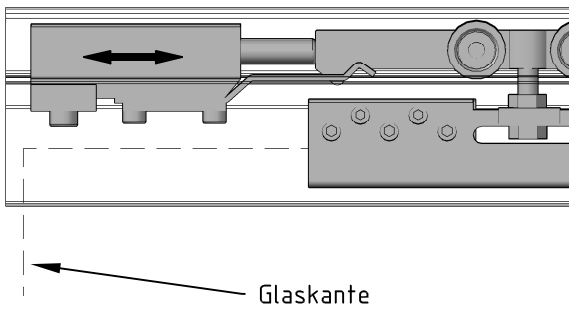
c. Türhöhe einstellen und sichern



d. Bodenführung montieren



5. Komfort Stopp Einstellung:

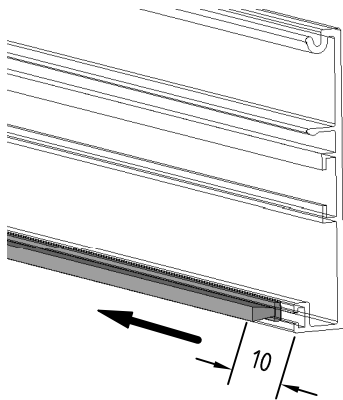


Hinweis:

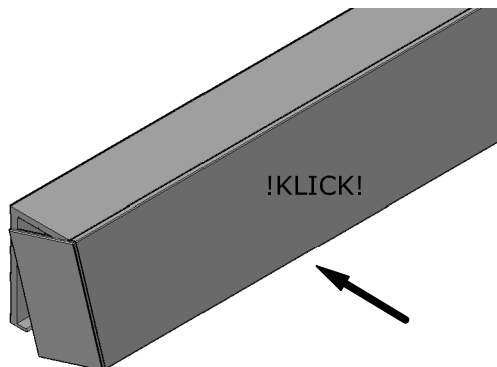
- Vor Inbetriebnahme kontrollieren Sie bitte die Position der Komfort Stopps. Das Türelement darf nicht gegen die Endkappen der Clipsblende stoßen!

6. Montage Clipsblende:

- a. Bürstendichtung in die Clipsblende einziehen

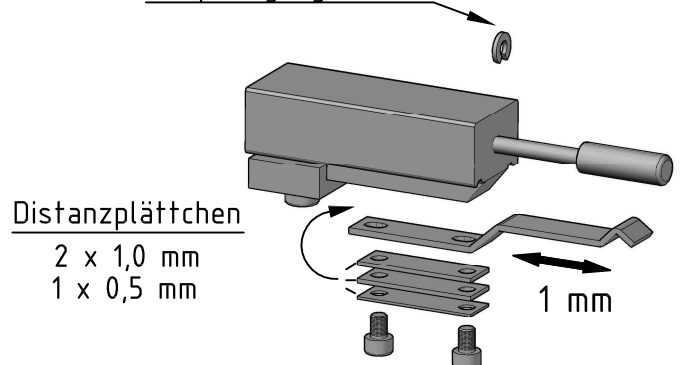


- c. Clipsblende montieren

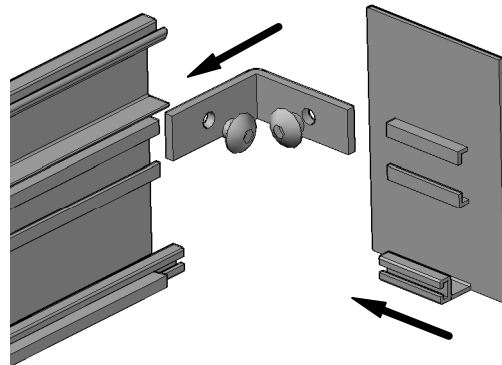


- a. Komfort Stopps einsetzen
- b. Position der Komfort Stopps festlegen
- c. optional: Haltefunktion der Feder anpassen
- lösen Sie die Schrauben und legen Sie die benötigte Anzahl der Distanzplättchen zwischen Feder und Komfort Stopp
 - justieren Sie die Feder +/- 1 mm
- d. um eventuellen Rücklauf zu verhindern, clippen Sie den Dämpfungsbegrenzer auf die Kolbenstange

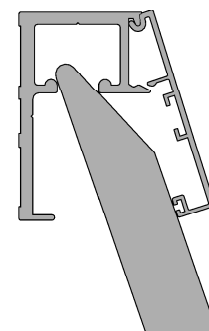
Dämpfungsbegrenzer



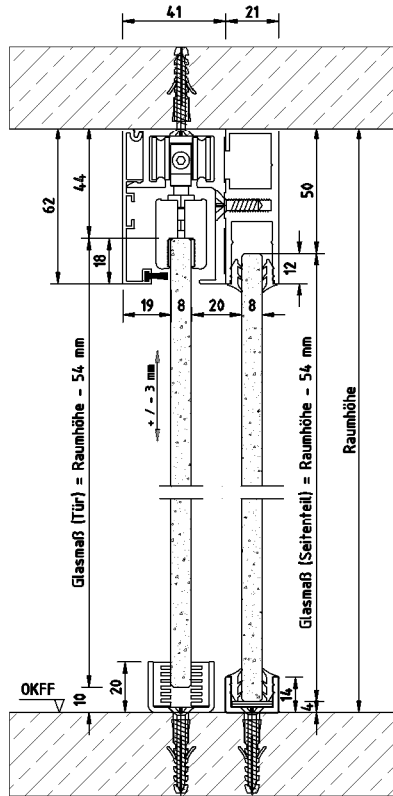
- b. Endkappen festschrauben



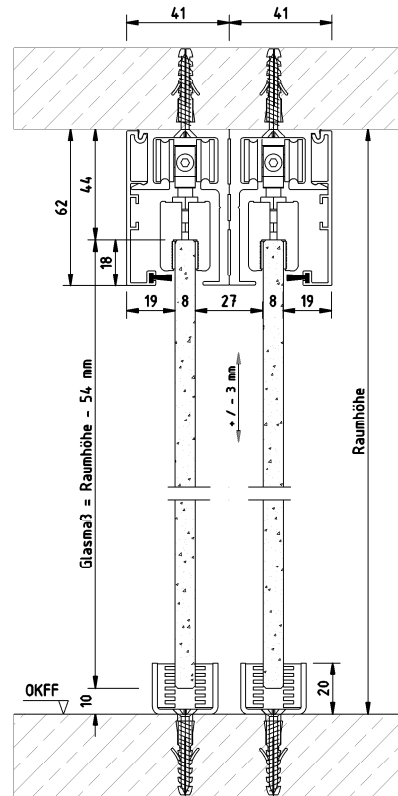
- Sollten Sie die Clipsblende demontieren müssen, nehmen Sie bitte einen Hebel (z.B. eine Holzleiste ca. 70 mm breit, siehe Abbildung unten) zu Hilfe.



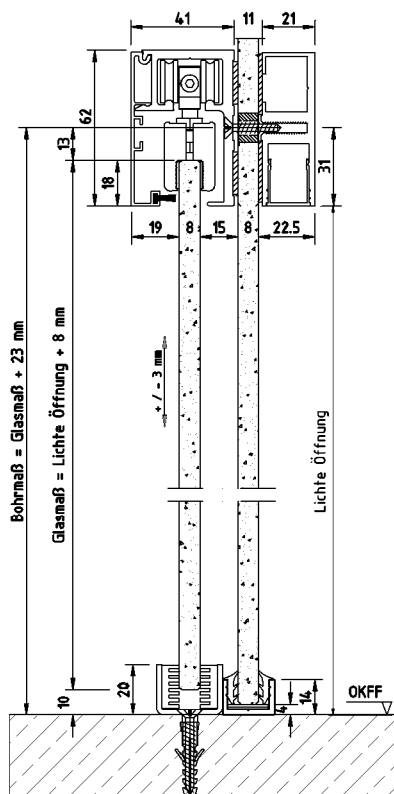
**Sturz-/Zwischen-Wand-Montage
(mit festem Seitenteil)**



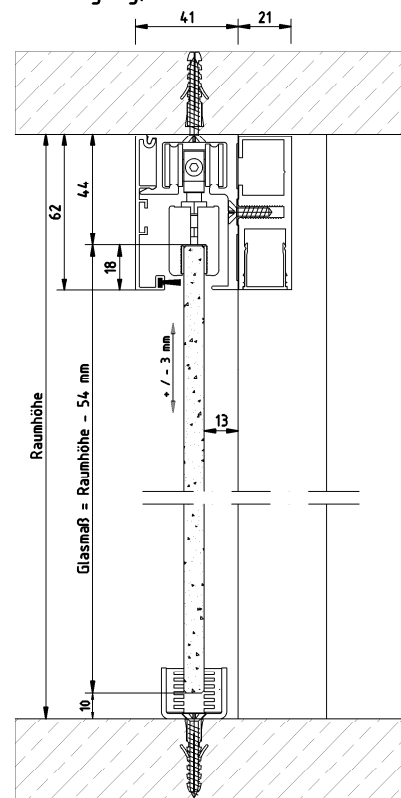
**Sturz-/Zwischen-Wand-Montage
(mit beweglichem Seitenteil)**



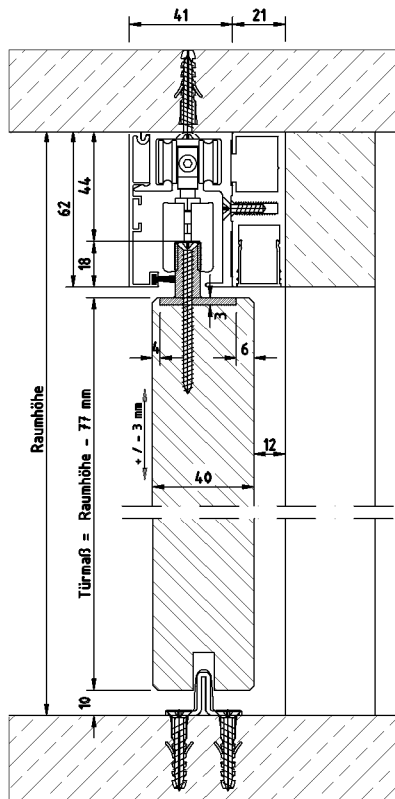
Glas-Montage



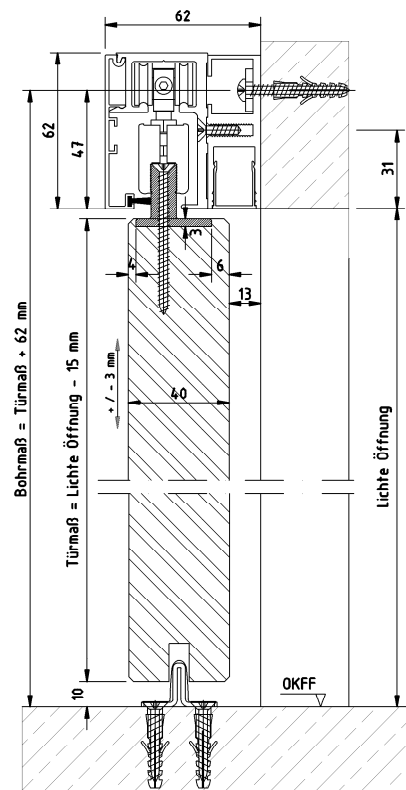
**Decken-Montage
(mit rückseitiger Blende im
raumhohen Durchgang)**



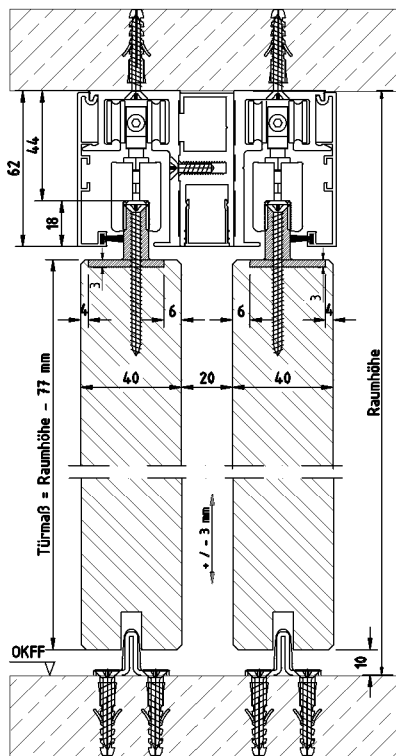
**Decken-Montage
(vor dem Sturz Holztür)**



**Wand-Montage
(Holztür)**



**Sturz-/Zwischen-Wand-Montage
(mit beweglichem Seitenteil als Holztür)**



**Glas-Montage
(Holztür)**

