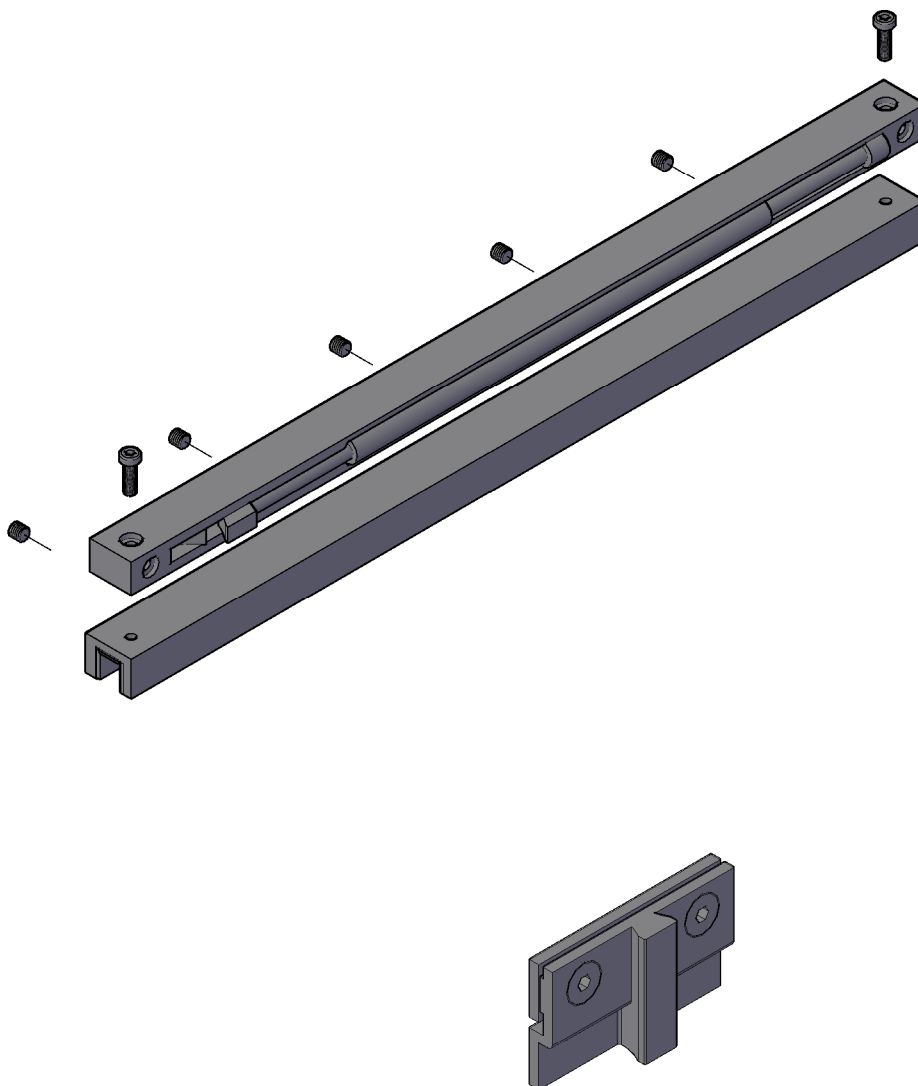


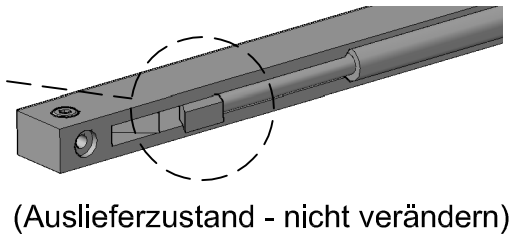
Montageanleitung Automatischer Türeinzug

Variante 1:
einseitig bis 60kg



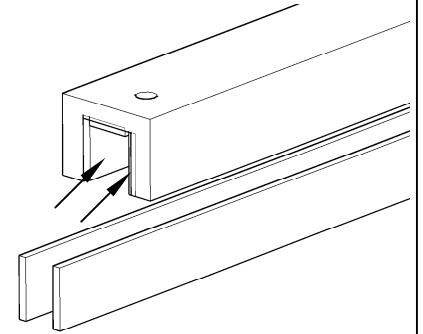
Montagebedarf

- 1 Stück Automatischer Türeinzug "vorgespannt"
- 1 Stück Halterung
- 1 Stück Stopper
- 1 Stück Aktivator
- 2 Stück Schraube M4 x 16



(Auslieferungszustand - nicht verändern)

1. Automatischen Türeinzug mit den beiliegenden Schrauben auf der Halterung montieren. Achten Sie dabei auf die Wirkrichtung des Automatischen Türeinzugs (Montagebeispiel)



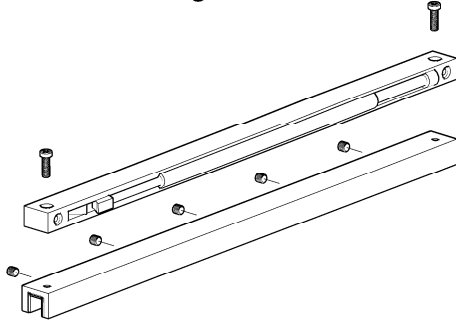
Achtung!

Halterung ist für 11mm Glas ausgelegt für andere Stärken bitte beigelegte Gummistreifen beidseitig einkleben.

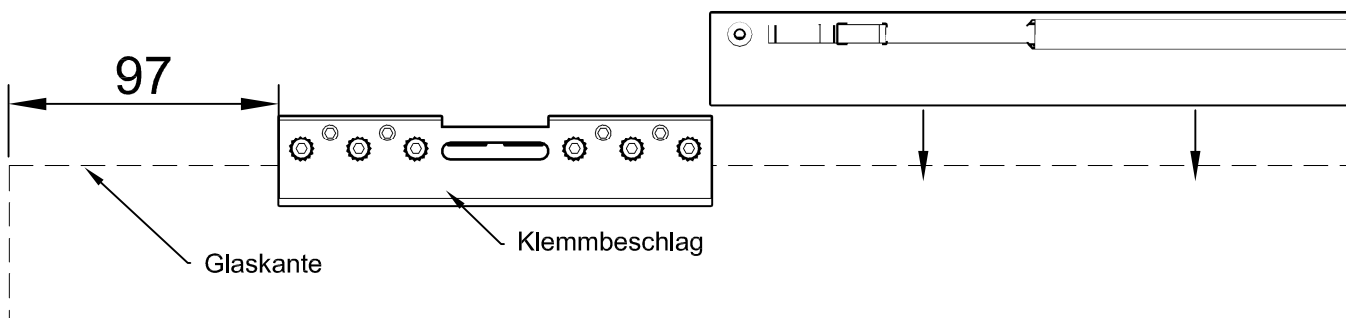
rot für 10 mm Glas
grün für 9,5 mm Glas
blau für 8 mm Glas

Montagebeispiel:

Automatischer Türeinzug nach links schließend



2. Automatischen Türeinzug direkt neben dem Klemmbeschlag platzieren und mit den Gewindestiften auf der Rückseite befestigen. Anschließend die Tür, wie unter Punkt 4 in der System-Montageanleitung beschrieben, montieren

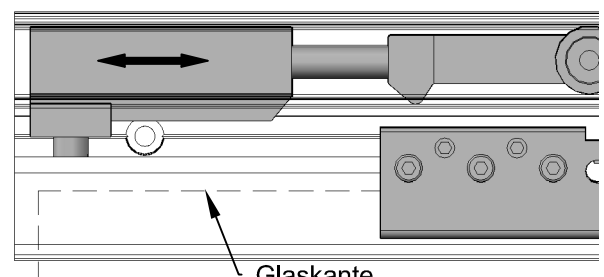


3. Türposition und Stopper definieren

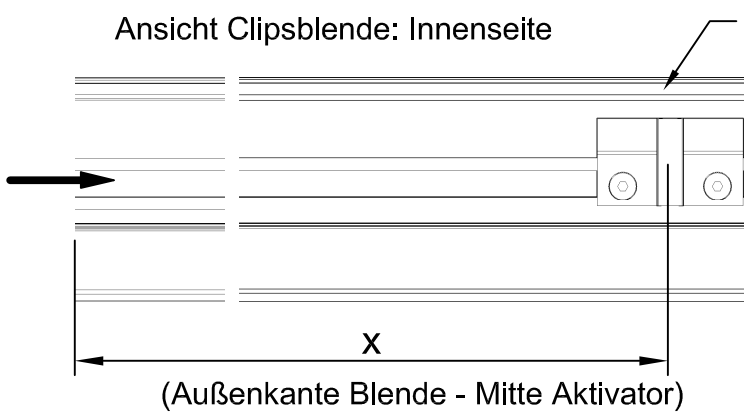
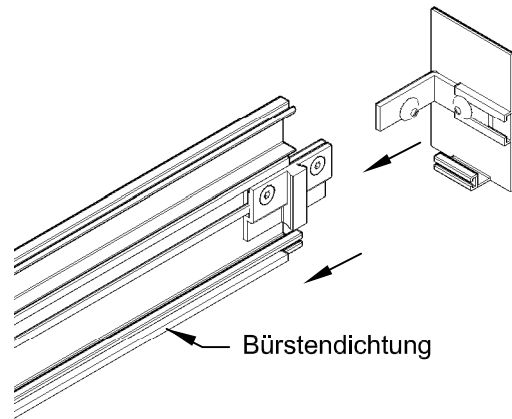
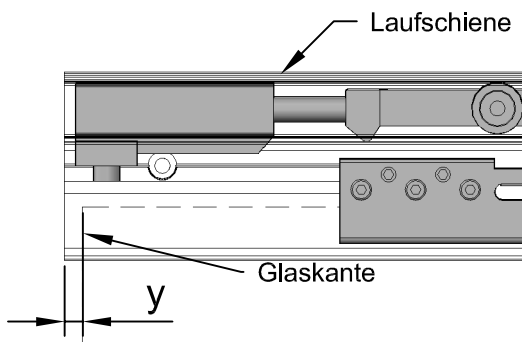
Hinweis:



- Tauschen Sie auf der Einzugsseite den Komfort-Stopper gegen den Stopper der **diesem Set** beiliegt



4. Endkappe auf der Einzugseite lösen, den **Aktivator in die Nut** einschieben und befestigen



Bürstendichtung

x = Einstellmaß Aktivator
y = Überstand Laufschiene zur Glaskante

Einstellmaß: $x = 373 \text{ mm} + y$

5. Montage Clipsblende

Hinweis:



- platzieren Sie die Tür in der Mitte der Schiene
- der Automatische Türeinzug muss vorgespannt sein!
- Clipsblende montieren

